

Before You Start/ Preparations

Please read all the instructions before you begin the installation. Improper installation will void warranty.

IMPORTANT NOTICE

After installation, make sure to keep the room within a temperature range of - 60°C to + 60°C as excessively high or low temperatures may cause this product to expand or contract and lead to visual defects of the floor that will not be warranted.

- Calculate the room surface prior to installation and plan an extra 10% of flooring for cutting waste. For best results, make sure to always work from 2 to 3 cartons at a time, mixing the planks during installation.
- **ACCLIMATION** Aquawood SPC is required to acclimate to the environment in which it will be used prior to installation. Keep boxes flat and level. Do not store boxes on their sides. During acclimation, heat and air conditioning should be functional to maintain a temperature between 5° to 60° C. Only allow temperature changes after installation is fully completed.
- For floor surfaces exceeding 4,000 ft² or 370 M², and or lengths exceeding 60 ft/18m use expansion moldings.
- Inspect your subfloor before you begin. It must be clean and level to 3/16 in / 4.76 mm within a 10-ft span. AQUAWOOD can only be installed over a fully fastened substrate or properly cured concrete. Maximum deflection should be no more than 3/64 in / 1.1 mm.
- Although this floor is waterproof, it is not aimed to be used as a moisture barrier. The subfloor must be dry (max 2.5% moisture content - CM method). This product is also not to be installed in areas that have a risk of flooding such as saunas or outdoor areas.

Avant de commencer / Préparation

Veillez lire toutes les instructions avant de commencer l'installation. Une mauvaise installation annulera la garantie.

Avis important

Après l'installation, assurez-vous de garder la chambre dans une plage de température de -60°C à +60°C car des températures trop élevées ou trop basses peuvent provoquer la dilatation ou la contraction de ce produit, ce qui peut entraîner des défauts visuels au niveau du plancher, qui ne seront pas couverts par la garantie.

- Calculez la surface de la pièce avant l'installation et prévoyez un supplément de 10% de revêtement de sol pour les déchets de coupe. Pour de meilleurs résultats, assurez-vous de toujours travailler de 2 à 3 cartons à la fois et de mélanger les planches lors de l'installation.
- **ACCLIMATATION** Aquawood SPC doit s'acclimater à l'environnement dans lequel il sera utilisé avant l'installation. Gardez les boîtes plates et à niveau. Ne pas entreposer les boîtes sur leurs côtés. Pendant l'acclimatation, la chaleur et la climatisation doit être fonctionnels pour maintenir une plage de température entre 5°C à 30°C pendant au moins 48 heures avant et pendant l'installation.
- Pour les surfaces de plancher supérieure à 4 000 pieds carrés ou 370 mètres carrés, et ou des longueurs dépassant 60 pieds ou 18 m, utiliser des moulures à expansion.
- Inspectez votre sous-plancher avant de commencer. Il doit être propre et à niveau de 3/16 de pouce ou 4,76 mm sur une longueur de 10 pieds. Aquawood ne peut être installé que sur un substrat entièrement fixé ou du béton correctement durci. La flèche maximale ne doit pas être supérieure à 3/64 po / 1,1 mm.
- Bien que ce plancher est étanche, il n'est pas destiné à être utilisé comme barrière contre l'humidité. Le sous-plancher doit être sec (teneur en humidité d'un max. de 2,5 % - méthode CM). Aussi, ce produit ne doit pas être installé dans les endroits susceptibles d'inondation comme les saunas ou les espaces extérieurs.

- If this flooring is intended to be installed over an existing wooden floor, it is recommended to repair any loose boards or squeaks before you begin the installation.
- Do not install kitchen cabinets or island directly over SPC flooring.
- With a floating floor you must always ensure you leave a 1/4" gap between walls and fixtures such as pipes and pillars, stairs, etc. These gaps will be covered with trim moldings after the floor is installed. Tip: When installing around pipes, drill the holes 3/4" larger than the diameter of the pipes.
- Decide the installation direction. It is recommended to install the length direction of the planks parallel to the main light direction.
- Measure the area to be installed: The board width of the last row shall not be less than 2". If so, adjust the width of the first row to be installed. In narrow hallways, it is recommended to install the floor parallel to the length of the hall.
- Inspect each individual plank one by one before installation. No claims on surface defects will be accepted after installation.
- Due to the speed of sudden temperature changes, which has the potential to negatively affect this flooring, it is not recommended to install over any electrical radiant heating system. Installation over electrical radiant heating systems will not be covered by the manufacturer's warranty. Below instructions are for radiant heating systems using water.

Do not use this product over electric coil heater.

Ensure the radiant heat surface temperature never exceeds 60° C. Before installing over newly constructed radiant heat systems, operate the system at maximum capacity to force any residual moisture from the cementitious topping of the radiant heat system. The maximum moisture content of the screed is 1.5% (CM method). Shut down the floor heating at least 48 hours prior to installation.

- It is recommended that the radiant heat be applied in a gradual manner after installing the floor. Refer to the radiant heat system's manufacturer recommendations for additional guidance.

- Si ce revêtement de sol sera installé sur un plancher de bois existant, il est recommandé de réparer les planches desserrées ou grinçantes avant de commencer l'installation.
- Ne pas installer des armoires de cuisine ou un îlot directement sur le plancher SPC.
- Avec un plancher flottant, vous devez toujours vous assurer de laisser un espace de 1/4 de pouce entre les murs et les accessoires tels que des tuyaux et des piliers, escaliers, etc. Ces espaces seront recouvertes de moulures de finition une fois que le plancher est installé. CONSEIL : lors de l'installation autour des tuyaux, percer les trous de 3/4 pouce plus grand que le diamètre des tuyaux.
- Décidez de la direction d'installation. Il est recommandé d'installer le plancher dans le sens de la longueur des planches parallèles à la direction principale de la lumière.
- Mesurer la surface à installer : la largeur du bord de la dernière rangée ne doit pas être inférieure à 2 po (5 cm). Si oui, ajustez la largeur de la première rangée à installer. Dans les couloirs étroits, il est recommandé d'installer le plancher parallèle à la longueur de la salle.
- Inspectez chacune de planches avant l'installation. Aucune réclamation sur les défauts de surface ne sera acceptée après l'installation.
- En raison de la vitesse des changements brusques de température, qui ont le potentiel d'affecter négativement ce plancher, il est recommandé de ne pas l'installer sur un système de chauffage par rayonnement électrique. Toute installation sur un système de chauffage par rayonnement électrique ne sera pas couvert par la garantie du fabricant. Les instructions ci-dessous sont pour les systèmes de chauffage par rayonnement utilisant de l'eau.

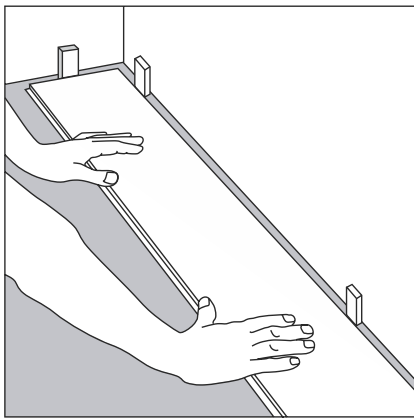
Ne pas utiliser ce produit au-dessus d'un système de chauffage à bobine électrique.

Assurez-vous que la température de la surface chauffée par rayonnement ne dépasse jamais 60° C. Avant d'installer le produit sur les systèmes de chauffage par rayonnement nouvellement construits, faire fonctionner le système à la capacité maximale afin de faire sortir l'humidité résiduelle du revêtement à base de ciment du système de chauffage par rayonnement. La teneur maximale en humidité de la chape est de 1,5 % (méthode CM). Arrêtez le chauffage de plancher au moins 48 heures avant l'installation.

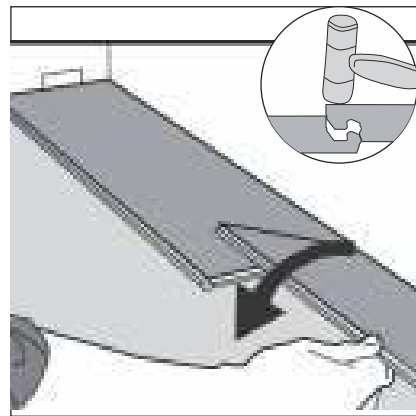
- Il est recommandé d'appliquer la chaleur rayonnante de façon progressive après l'installation du plancher. Reportez-vous aux recommandations du fabricant du système de chauffage par rayonnement pour des conseils supplémentaires.

Tools and supplies required

- Spacers
- Rubber Mallet
- Ruler
- Pencil
- Tape Measure
- Utility Knife



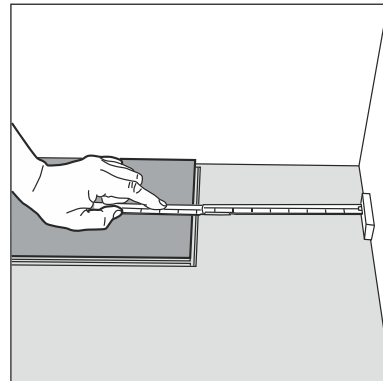
- ① After thoroughly cleaning the subfloor, you should begin laying in the left-hand corner. Place the floorboard 1/4" from the left wall. Use spacers between the wall and the floorboard.



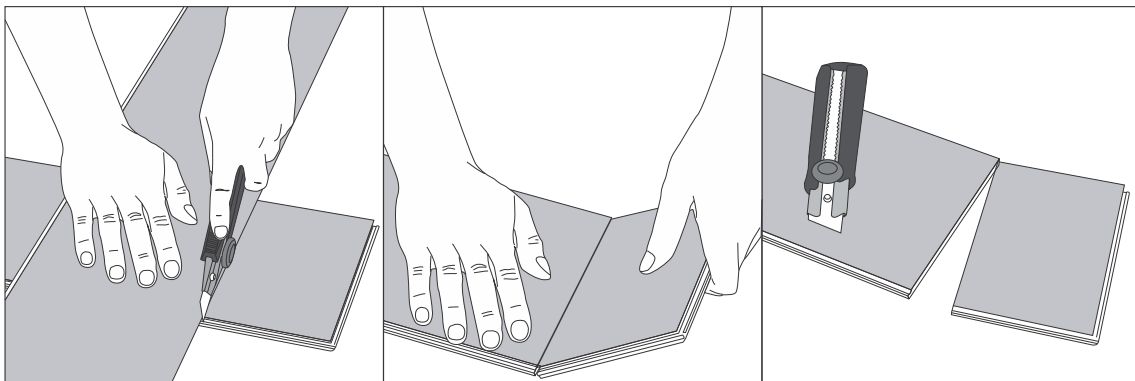
- ② Second Plank, first row. Drop the plank and gently press down the end with a rubber mallet so it firmly locks into the previous plank until both are at the same height. Make sure both planks are perfectly aligned. NOTE: If you notice both planks aren't at the same height or are not well locked together, please follow the disassembling instructions at the bottom of the page, disassemble and check if any debris stuck inside the lock is obstructing.

③ **WARNING:**

Failure to properly line up the end joint and attempting to force it in while out of alignment could result in permanent damage to the end joint.



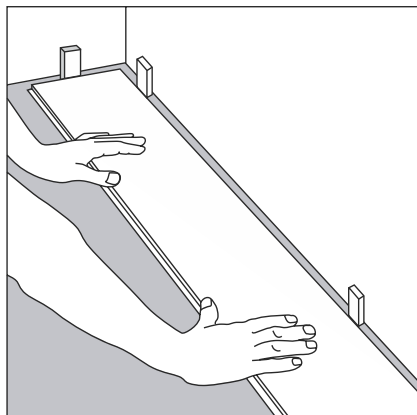
- ④ At the end of the first row, leave an expansion gap of 1/4" to the wall and measure



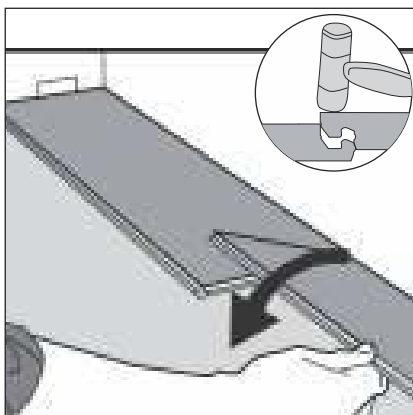
- ⑤ To cut the plank, use a simple utility knife and ruler, and with the top side facing up, cut heavily and several times on the same axis. The knife will not go through the surface but make a deep cut. You can then lift one half of the plank using your other hand to hold

Outils et fournitures nécessaires :

- Entretoises ● maillet en caoutchouc ● règle ● crayon ● ruban à mesurer ● couteau utilitaire

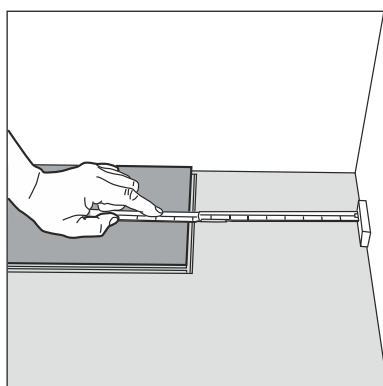


- ① Après le nettoyage à fond du sous-plancher, vous devriez commencer à poser le produit dans le coin gauche. Placez la planche à 1/4 de pouce du mur gauche. Utilisez des entretoises entre le mur et la planche.

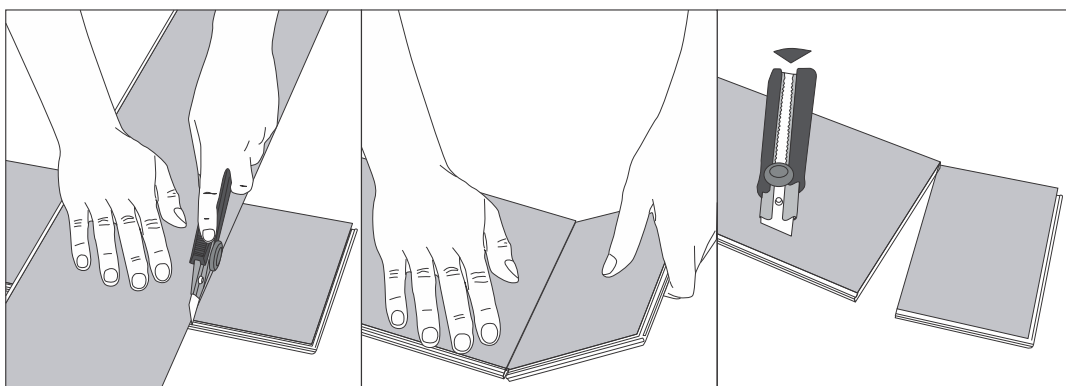


- ② Deuxième planche, première rangée. Déposez la planche et pressez doucement l'extrémité avec un maillet en caoutchouc de sorte qu'elle se verrouille fermement dans la planche précédente jusqu'à ce que les deux soient de la même hauteur. Assurez-vous que les deux planches sont parfaitement alignées. Remarque: si vous avez remarqué que les planches ne sont pas à la même hauteur ou ne sont pas bien verrouillées ensemble, veuillez suivre les instructions de désassemblage au bas de la dernière page, démonter et vérifier s'il y a des débris coincés à l'intérieur.

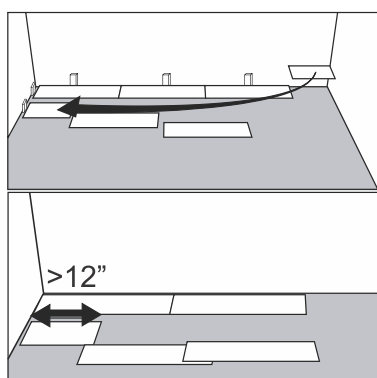
- ③ **Avertissement** : Le défaut d'aligner correctement le joint d'extrémité et de tenter de le forcer lorsqu'il est hors alignement pourrait entraîner des dommages permanents au joint final.



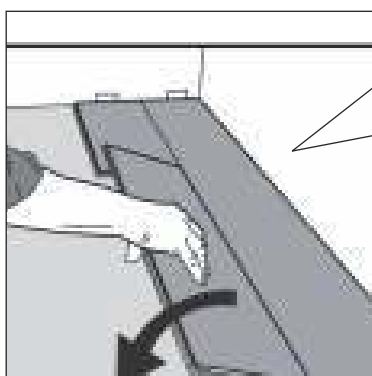
- ④ À la fin de la première rangée, laissez un espace d'expansion de 1/4 po au mur et mesure.



- ⑤ Pour couper la planche, utilisez un couteau utilitaire simple et une règle, et avec le côté face vers le haut, coupez fortement et à plusieurs reprises sur le même axe. Le couteau ne pénétrera pas la surface, mais fera une coupe profonde. Vous pouvez ensuite soulever la moitié de la planche en utilisant votre autre main pour la tenir.



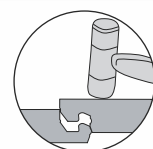
- ⑥ Commencez la deuxième rangée avec la partie découpée de la dernière planche de la rangée précédente. Cette petite planche doit mesurer au moins 12 po (30,5 cm). Dans le cas contraire, utilisez une autre planche qui devrait être coupée en deux. Ne pas espacer les joints d'extrémité de chaque rangée de moins de 8 po.



Position des planches :
correcte

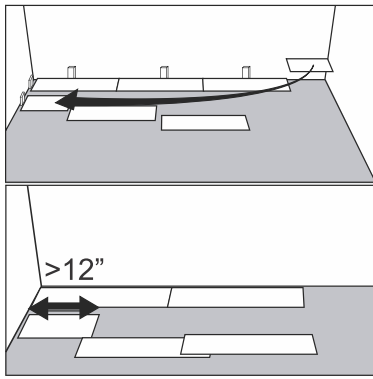


Position des planches :
incorrecte

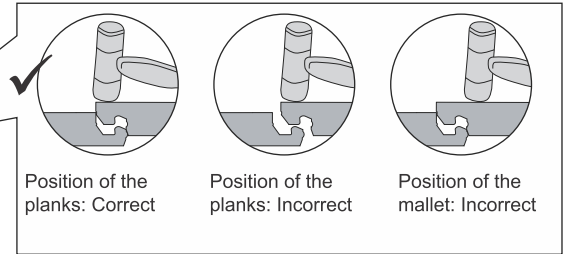
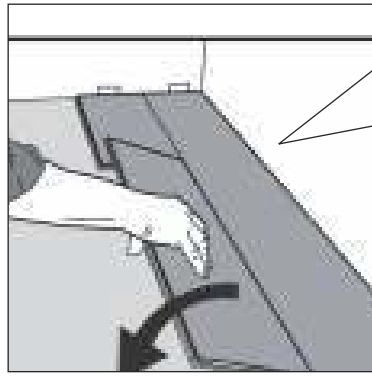


Position du maillet :
incorrecte

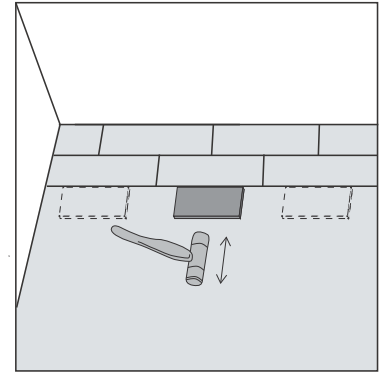
- ⑦ Enclenchez le côté long de la planche dans la rangée précédente et placez-le fermement sur la partie courte de la planche précédente à un angle de 30°. Déposez la planche et pressez doucement vers le bas à l'aide d'un maillet en caoutchouc, de sorte qu'elle se verrouille fermement dans la planche précédente et jusqu'à ce que tous les deux planches sont à la même hauteur. Assurez-vous que les deux planches sont parfaitement alignées. Remarque: si vous remarquez que les deux planches ne sont pas à la même hauteur, ou qu'elles ne sont pas bien enclenchées, veuillez suivre les instructions de désassemblage au bas de la page, démonter et vérifier s'il y a des débris coincés à l'intérieur.



⑥ Start the second row with the leftover cut part of the last plank of the previous row. This small plank should measure at least 12". Otherwise, use another plank that should be cut in two. The end joints of each adjoining row should not be closer than 8" to each other.

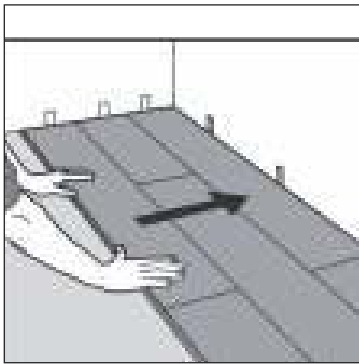


⑦ Click the long side of the plank into the previous row and place it tight to the short end of the previous plank with an angle of 30 degrees. Drop the plank and gently press down the end with a rubber mallet so it firmly locks into the previous plank until both are at the same height. Make sure both planks are perfectly aligned. NOTE: If you notice both planks aren't at the same height or are not well locked together, please follow the disassembling instructions at the bottom of the page, disassemble and check if any debris stuck inside the lock is obstructing.

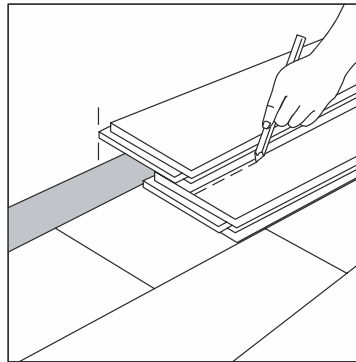


Helpful Hint

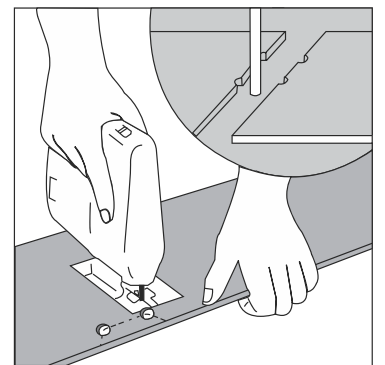
⑧ After finishing the installation of the row, use scrap pieces and a small hammer or rubber mallet to gently tap the planks into the click of the previous row to make sure they are tightly clicked together and make sure there is no gap between the long side of the planks installed. ANY GAPPING CAN COMPROMISE THE WHOLE INSTALLATION.



⑨ After 2-3 rows, adjust the distance to the front wall by leaving an expansion gap of 1/4 inch. Always ensure that the end joints are staggered at least 8 inches, both when in the same row as when from one row to the next one.



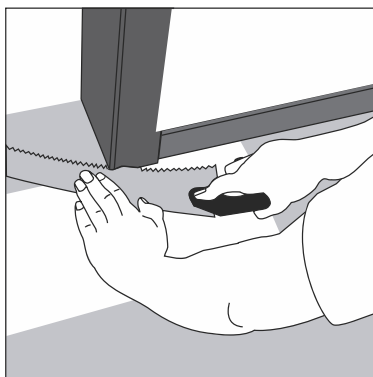
⑩ To lay the last row: position a loose board exactly on top of the last row laid. Place another board on top, with the tongue side touching the wall. Draw a line along the edge of this boards, to mark the first board. Cut along this line to obtain of the required width. Insert this cut board against the wall. The last row should be at least 2" wide. The spacers can then be removed.



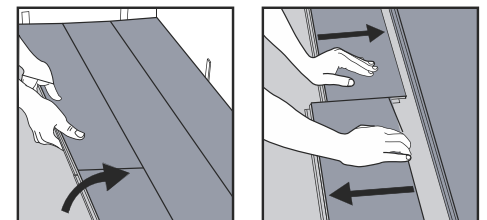
⑪ Holes for pipes: measure the diameter of the pipe and drill a hole that is 7/8" larger. Saw off a piece as shown in the figure and lay the board in place on the floor. Then lay the sawed-off piece in place.

Maintenance

- Sweep or vacuum daily using soft bristle attachments.
- Clean up spills and excessive liquids immediately.
- Damp mop as needed and use cleaners recommended with no-wax or oil
- Protect floor from constant direct sunlight. Close blinds or drapes during peak sunlight hours
- Use proper floor protection devices such as felt protectors under furniture
- Use a mat at entrance ways (please ensure the mat doesn't have rubber backing).
- Do not use abrasive cleaners, bleach or wax to maintain the floor.
- Do not drag or slide heavy objects across the floor

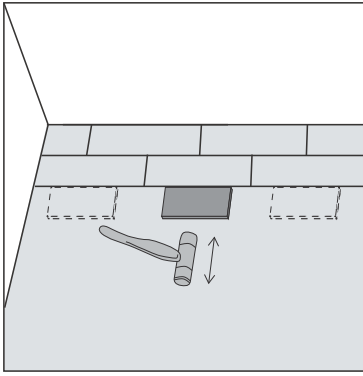


Disassembling



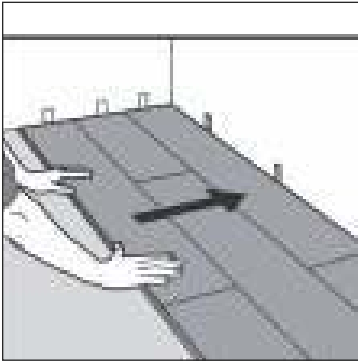
Separate the whole row by lifting it up delicately at an angle. To separate the planks, leave them flat on the ground and slide them apart. If planks do not separate easy, you can slightly lift up the planks (5°) when sliding them apart.

⑫ Door molding and skirting: lay a board (with the decorative side down) next to the door molding as shown in the figure. Then slide the floorboard under molding.

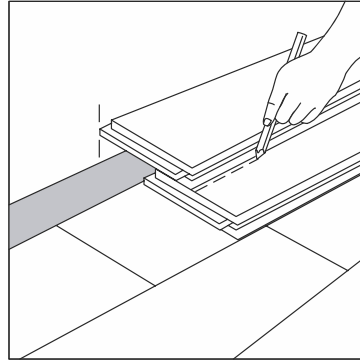


⑧ CONSEIL UTILE

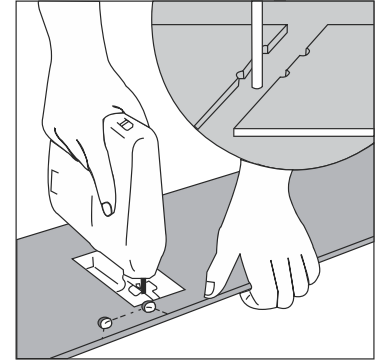
Après avoir terminé l'installation de la rangée, utilisez des rebuts et un petit marteau ou maillet en caoutchouc pour tapotez doucement les planches dans la ligne précédente pour vous assurer qu'elles sont bien enclenchées, et assurez-vous qu'il n'y a pas d'espace entre le côté long des planches installées. TOUT ESPACEMENT PEUT COMPROMETTRE L'ENSEMBLE DE L'INSTALLATION.



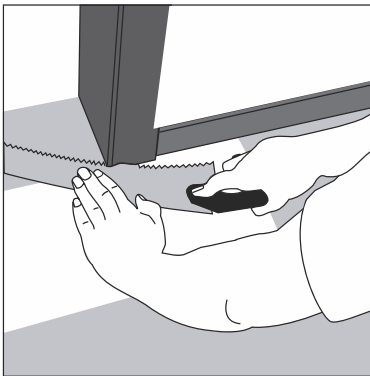
- ⑨ Après 2-3 rangées, ajustez la distance au mur avant, en laissant un espace d'expansion de 1/4 pouce. Assurez-vous toujours que les joints d'extrémité sont décalés d'au moins 8 po (20,3 cm), dans la même rangée et dans la rangée suivante.



- ⑩ Pour installer la dernière rangée : positionner une planche desserrée exactement au-dessus de la dernière rangée posée. Placez une autre planche sur le dessus, avec le côté de la langue touchant le mur. Tracez une ligne le long du bord de cette planche pour marquer la première planche. Couper le long de cette ligne pour obtenir la largeur requise. Insérez cette planche coupée contre le mur. La dernière rangée doit avoir au moins 2 pouces (5 cm) de largeur. Les entretoises peuvent alors être retirées.



- ⑪ Trous pour tuyaux : mesurer le diamètre du tuyau et percer un trou qui est 7/8 po plus grand. Sciez un morceau comme indiqué sur la figure et mettez la planche en place sur le plancher. Ensuite, posez le morceau coupé.

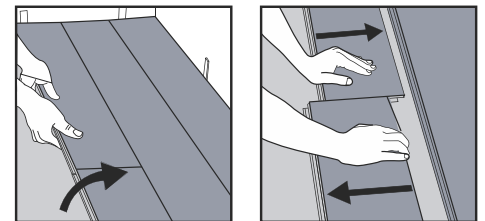


- ⑫ Moulage de porte et plinthes : poser une planche (avec le côté décoratif vers le bas) à côté de la moulure de porte comme illustré dans la figure. Ensuite, faites glisser la planche sous le moulage.

Entretien

- Balayez ou passez l'aspirateur quotidiennement à l'aide d'accessoires à poils doux
- Nettoyez les déversements et les liquides excessifs immédiatement
- Nettoyer avec une vadrouille humide selon les besoins et utiliser les nettoyants sans cire ni huile recommandés.
- Protégez le plancher contre la lumière solaire directe et constante. Fermez les stores ou les rideaux pendant les heures d'ensoleillement
- Utilisez des dispositifs de protection du plancher appropriés tels que des protecteurs de feutre sous les meubles
- Utilisez un tapis aux entrées (assurez-vous que le tapis n'a pas de soubassement en caoutchouc).
- Ne pas utiliser de produits nettoyants abrasifs, d'eau de javel ou de cire pour entretenir le plancher
- Ne pas glisser ou faire glisser des objets lourds sur le sol

Démontage



Séparez toute la rangée en la soulevant délicatement à un angle. Pour séparer les planches, laissez-les à plat sur le plancher et séparez-les. Si les planches ne se séparent pas facilement, vous pouvez soulever légèrement les planches (5 degrés) en les faisant glisser.