

FeatherBoard™

Model
Modèle
Modelo
Modell

1406

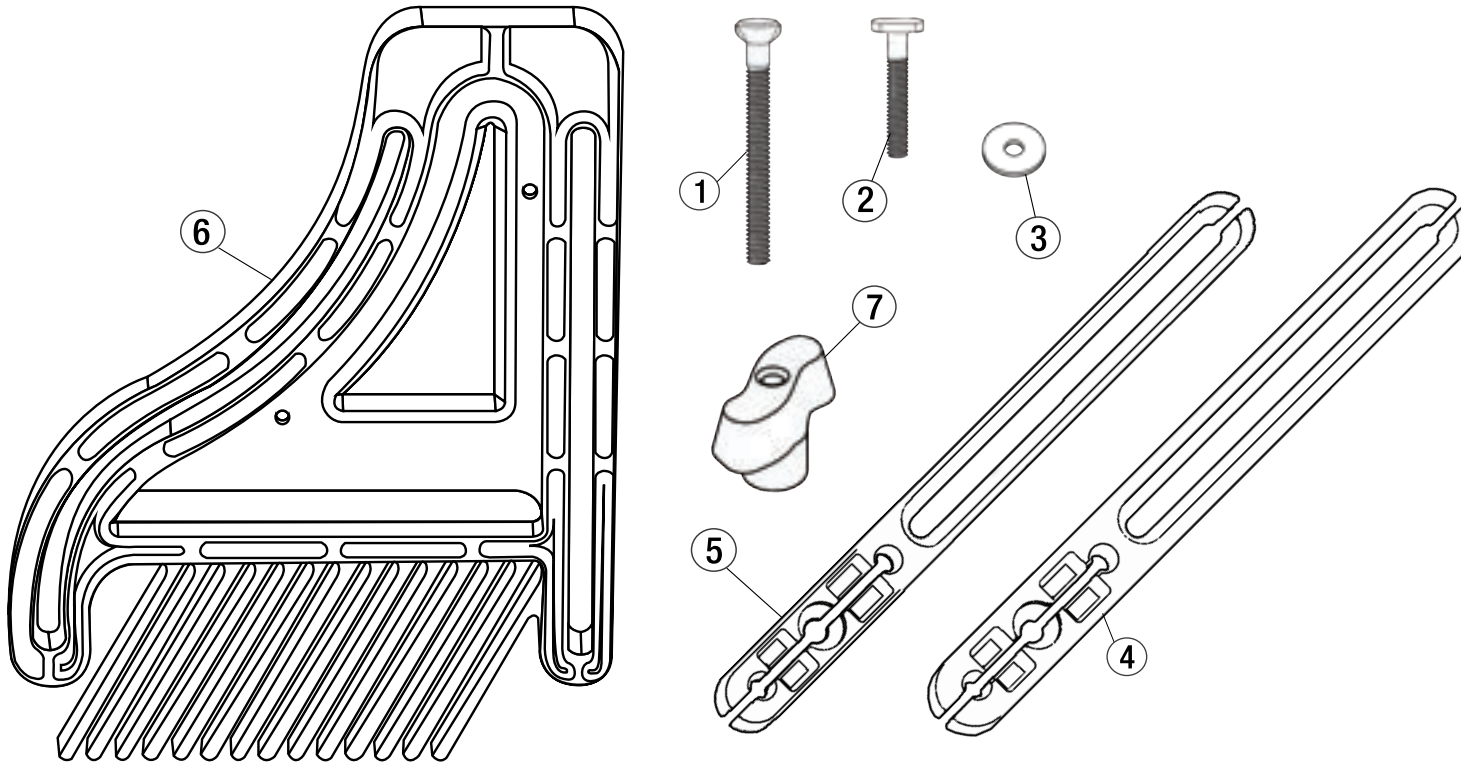


SAFETY WARNING FOR FEATHERBOARD™: Read, understand, and follow your manufacturers safety instructions. Keep all tool guards and safety devices in place. Always wear safety glasses or eye shields before commencing power tool operation. Always keep hands, face, hair, loose clothing, and body at a safe distance from blades and cutters. Disconnect power tools from power supply before making any adjustments to the tool or accessories. Make sure the FeatherBoard™ is securely anchored in the T-track or miter-gauge slot and will not move while in use. A push stick or a push block must always be used to feed your work piece through the blade. Never position the FeatherBoard™ adjacent to or on the out-feed side of the blade, or in any configuration that would cause the work piece or waste to be pushed into or pinch the blade. Positioning the FeatherBoard™ in this manner can cause the work piece or waste to kick back, resulting in serious personal injury.

MISE EN GARDE DE SÉCURITÉ pour le FeatherBoard™: Lire, bien comprendre et respecter les instructions de sécurité. Garder tous les gardes des outils et les dispositifs de sécurité en place. Porter toujours des lunettes de sécurité ou des protecteurs oculaires avant de commencer des opérations avec un outil électrique, mécanique ou pneumatique. Toujours garder les mains, le visage, les cheveux, les vêtements lâches, les bijoux et le corps à une distance sécuritaire des lames et des couteaux. Débrancher l'alimentation de l'outil électrique, mécanique ou pneumatique avant de faire un ajustement à l'outil ou aux accessoires. S'assurer que le FeatherBoard™ est ancré solidement dans la piste en T, ou dans la fente de jauge à onglets, et qu'il ne bougera pas pendant l'usage. Toujours utiliser un poussoir ou un bloc-poussoir pour alimenter votre pièce à travailler sur la lame. Ne jamais positionner le FeatherBoard™ adjacent ou du côté sortant de la lame, ou dans toute configuration qui pourrait faire en sorte de pousser la pièce à travailler ou les rebuts dans la lame, ou de coincer la lame. Le fait de positionner le FeatherBoard™ de cette manière peut causer un renversement de la pièce à travailler ou des rebuts, et cela peut entraîner des blessures corporelles graves.

ADVERTENCIA DE SEGURIDAD para la FeatherBoard™: Lea, entienda y siga las instrucciones de seguridad del fabricante. Mantenga todas las cubiertas de herramientas y dispositivos de seguridad en sus lugares. Use siempre gafas protectoras o protección ocular al utilizar herramientas eléctricas. Mantenga siempre las manos, la cara, el cabello, la ropa suelta y el cuerpo a una distancia segura de las hojas y cuchillas. Desconecte las herramientas de la energía eléctrica antes de realizar cualquier ajuste sobre la herramienta o sus accesorios. Verifique que la FeatherBoard™ esté bien colocada en la pista T o en la ranura del inglete y que no se mueva al usarla. Debe usar siempre un palo o un bloque para empujar, para alimentar la pieza de trabajo a lo largo de la hoja. Nunca coloque la FeatherBoard™ junto a la hoja o en el lado de salida de la hoja, o en cualquier lugar que podría hacer que la pieza de trabajo o los residuos sean empujados hacia la hoja. Colocar la FeatherBoard™ de ese modo puede producir retroceso en la pieza de trabajo o en los residuos, causando graves lesiones personales.

BEDIENUNGSANLEITUNG/SICHERHEITSHINWEIS: Folgen Sie unbedingt den Sicherheitsvorschriften Ihres Maschinenherstellers. Lassen Sie alle Schutzvorrichtungen an Ort und Stelle. Tragen Sie immer eine Schutzbrille oder anderen Gesichtsschutz. Halten Sie Hände, Gesicht, Haare, lose Kleidung und Körper in sicherer Entfernung von drehenden Teilen und Schneidwerkzeugen. Ziehen Sie immer den Stecker vor allen Einstellarbeiten. Vergewissern Sie sich, daß die Führungsschienen immer sicher in den Profilen verankert sind und sich nicht verschieben lassen. Nehmen Sie zum Durchschieben des Werkstücks immer einen Schiebstock oder einen Schiebblock. Positionieren Sie FeatherBoard – Federklammen nie auf der Auslassseite oder in einer Position, die das Werkstück oder Restholz gegen das Sägeblatt drücken könnte. In solchen Fällen kann es passieren, daß das Holz zurückgeschlagen wird und schwere Verletzungen verursacht.



English-1406

	Part #	Description	Qty
1	00052	1/4" -20 Expansion Bolt	2
2	00054	1/4" -20 T-Slot Bolt	2
3	03007	Steel Washer	2
4	22027	3/4" Expansion Bar, 10mm high	1
5	22028	5/8" Expansion Bar, 8mm high	1
6	30237	Feather Board	1
7	30248	S-Style Knobs	2

Français-1406

	N° de pièce	Description	Qté
1	00052	Boulon d'expansion de 6,35mm (1/4 po-20)	2
2	00054	Boulon de rainure de fixation 6,35mm (1/4 po-20)	2
3	03007	Rondelle en acier	2
4	22027	Barre d'expansion de 19mm (3/4 po)	1
5	22028	Barre d'expansion de 16mm (5/8 po)	1
6	30237	FeatherBoard™	1
7	30248	S-Style Knobs	2

Español-1406

	Compte #	Descripción	Cant
1	00052	Perno de expansión de 6,35mm (1/4"-20)	2
2	00054	Perno para pista T	2
3	03007	Arandela de acero	2
4	22027	Barra de expansión de 19mm (3/4")	1
5	22028	Barra de expansión de 16mm (5/8")	1
6	30237	FeatherBoard™	1
7	30248	Perillas tipo S	2

Deutsch-1406

	Teile #	Bezeichnung	Menge
1	00052	Rundkopfbolzen, 6,35mm (1/4" -20)	2
2	00054	T-Nut Bolzenschraube, 6,35mm (1/4" -20)	2
3	03007	Unterlagscheiben	2
4	22027	Führungsschiene, 19mm (3/4")	1
5	22028	Führungsschiene, 16mm (5/8")	1
6	30237	Federklemme	1
7	30248	S-förmige Feststellknöpfe	2

TABLE OF CONTENTS:

Overview/Replacement Parts..... 1

Package Contents.....2

Ways to Mount the FeatherBoard™..... 2

Dimensions & Adjustability..... 3

Compatible Machinery with FeatherBoards™..... 3

FeatherBoard™ Assembly for Miter Track.....4-7

FeatherBoard™ Assembly for T-Track.....8-10

TABLE DES MATIÈRES :

Vue d'ensemble/Pièces de rechange.....1

Contenu du paquet.....2

Méthodes de Montage du FeatherBoard™.....2

Dimensions et Adaptabilité.....3

Machinerie Compatible avec le FeatherBoard™.....3

Assemblage du FeatherBoard™ pour piste d'onglet.....4-7

Assemblage du FeatherBoard™ pour une piste en T.....8-10

TABLA DE CONTENIDO:

Visión de conjunto/Componentes de Repuesto.....1

Contenido del paquete.....2

Formas de montar la FeatherBoard™.....2

Dimensiones y Capacidad de Ajuste.....3

Maquinaria Compatible con FeatherBoard™.....3

Armado de la FeatherBoard™ para pista de inglete.....4-7

Armado de la FeatherBoard™ para pista T.....8-10

INHALTSVERZEICHNIS:

Übersicht / Ersatzteile.....1

Verpackungsinhalt.....2

Anwendungen..... 2

Abmessungen und Verstellbarkeit.....3

Maschinen für die Federzwinge.....3

Montage in U-Profilen..... 4-7

Montage in T-Profilen.....8-10

PACKAGE CONTENTS:

Unpack all items and check with Figure 1 and "Replacement Parts table" (see page 1). Make sure all items are accounted for before discarding any of the packing material. For any missing parts, contact Customer Service at info@milescraft.com or 1-224-227-6930 in U.S. and Canada. Outside of the U.S and Canada dial 001-224-227-6930.

CONTENU DU PAQUET :

Inspectez chaque pièce en vous aidant de la Figure 1 et du tableau « Pièces de rechange » (voir page 1). En cas de pièce manquante, contactez le service d'assistance à la clientèle à info@milescraft.com ou au 1-224-227-6930 aux États-Unis et au Canada. L'extérieur des États-Unis et du Canada 001-224-227-6930.

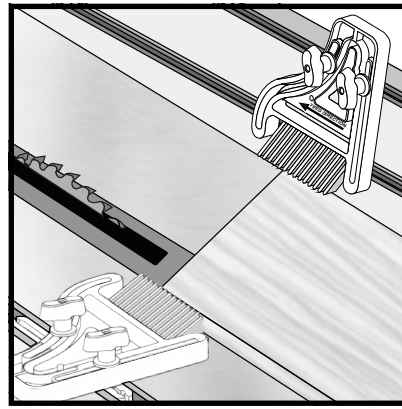
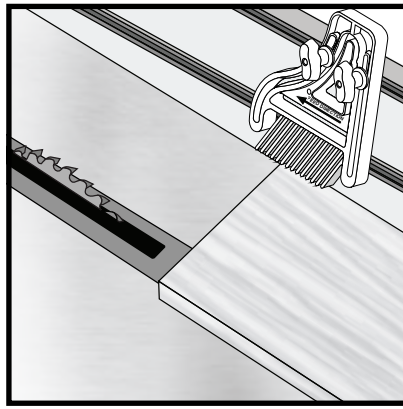
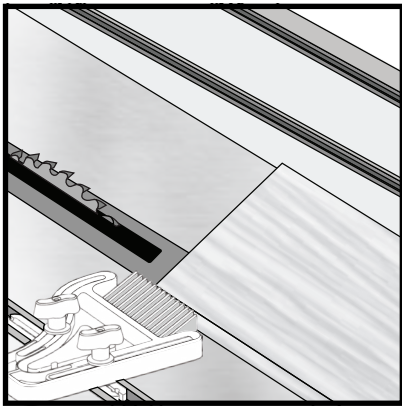
CONTENIDO DEL PAQUETE:

Compruebe cada artículo con la Figura 1 y la tabla de "Piezas sueltas" (consulte la página 1). Para obtener cualquier pieza que falte, contacte a Servicio al Cliente en info@milescraft.com o llamando al 1-224-227-6930 en EE.UU. y Canadá. Fuera de los EE.UU. y Canadá 001-224-227-6930.

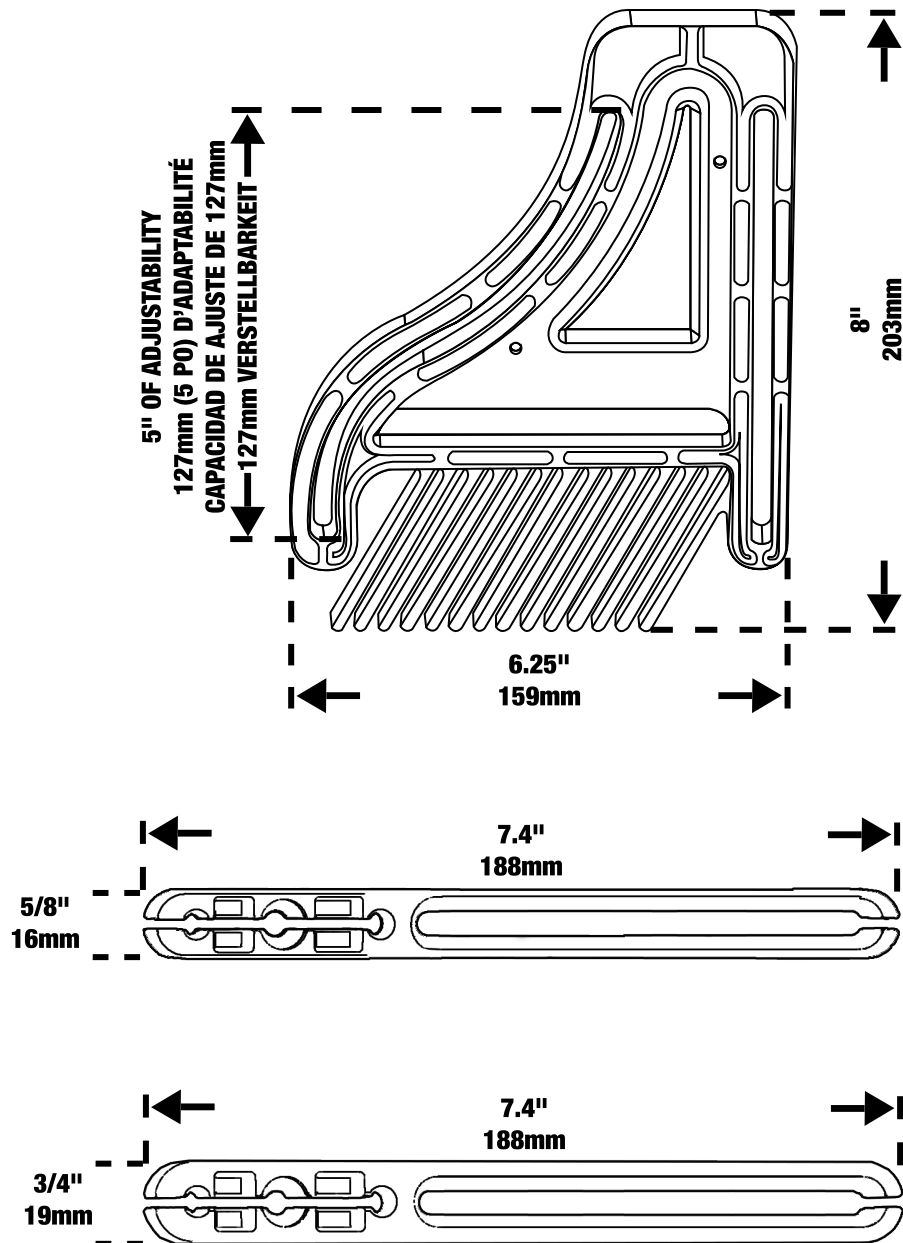
PACKUNGSINHALT:

Entnehmen Sie alle Teile der Verpackung und überprüfen Sie die Vollständigkeit anhand Zeichnung 1 und der Teileliste (Seite 1), ehe Sie die Verpackung entsorgen. Sollten Teile fehlen, so melden Sie sich bitte bei unserem Kundendienst unter info@milescraft.com oder 001-224-227-6930.

WAYS TO MOUNT THE FEATHERBOARD™ / MÉTHODES DE MONTAGE DU FEATHERBOARD™ / FORMAS DE MONTAR LA FEATHERBOARD™ / ANWENDUNGEN



DIMENSIONS & ADJUSTABILITY
DIMENSIONS ET ADAPTABILITÉ
DIMENSIONES Y CAPACIDAD DE AJUSTE
ABMESSUNGEN UND VERSTELLBARKEIT



COMPATIBLE MACHINERY WITH FEATHERBOARDS™

- ① Contractor Saw (see img. 1)
- ② Table Saw (see img. 2)
- ③ Band Saw (see img. 3)
- ④ Router Table (see img. 4)

GB

MACHINERIE COMPATIBLE AVEC LE FEATHERBOARD^{MC}

- ① Scie d'entrepreneur (voir l'image 1)
- ② Banc de scie (voir l'image 2)
- ③ Scie à ruban (voir l'image 3)
- ④ Table à toupie (voir l'image 4)

F

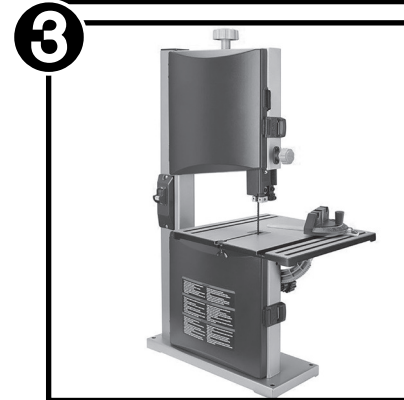
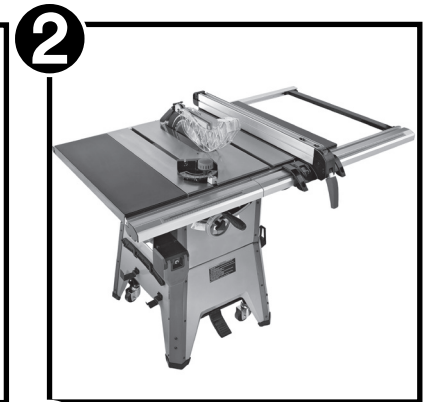
MAQUINARIA COMPATIBLE CON FEATHERBOARD^{MR}

- ① Sierra tipo contratista (ver la imagen 1)
- ② Sierra de mesa (ver la imagen 2)
- ③ Sierra de cinta (ver la imagen 3)
- ④ Mesa fresadora (ver la imagen 4)

E

MACHINEN FÜR DIE FEDERZWINGEN: D

- ① Tischkreissäge (Tischmodell) (siehe Abb. 1)
- ② Tischkreissäge mit Untergestell / stationär (siehe Abb. 2)
- ③ Bandsäge (siehe Abb. 3)
- ④ Frästmisch (siehe Abb. 4)



FEATHERBOARD™ ASSEMBLY FOR MITER TRACK

NOTE: You may use two FeatherBoards™ on a single work piece by placing one on the miter track and the other on the T-track (see p. 2).

- ❶ A table fence is required to use the FeatherBoard™ (see img. 1).
- ❷ The FeatherBoard™ comes with 3/4" (19mm) and 5/8" (16mm) expansion bars that are standard for most miter tracks. Choose the one that fits your saw.
- ❸ After you have determined the correct expansion bar for your miter track, insert the expansion bolts through each end of the miter bar (see img. 2).
- ❹ Insert the miter bar with the expansion bolts into the miter track (see img. 3).

ASSEMBLAGE DU FEATHERBOARD™ POUR PISTE D'ONGLET

REMARQUE : On peut utiliser deux FeatherBoards™ sur une seule pièce à travailler, en plaçant le premier sur la piste d'onglet, et l'autre sur la piste en T (voir p. 2).

- ❶ Une clôture de table est requise pour utiliser le FeatherBoard™ (voir l'image 1).
- ❷ Le FeatherBoard™ est livré avec des barres d'expansion de 19mm (3/4 po) et de 16mm (5/8 po) qui sont de taille standard pour la plupart des pistes d'onglet. Choisir la barre qui s'adapte à votre scie.
- ❸ Après avoir déterminé la bonne barre d'expansion pour votre piste d'onglet, insérer les boulons d'expansion courts de chaque côté de la barre d'onglet (voir l'image 2).
- ❹ Insérer la barre d'onglet avec les boulons d'expansion dans la piste d'onglet (voir l'image 3).

ARMADO DE LA FEATHERBOARD™ PARA PISTA DE INGLETE

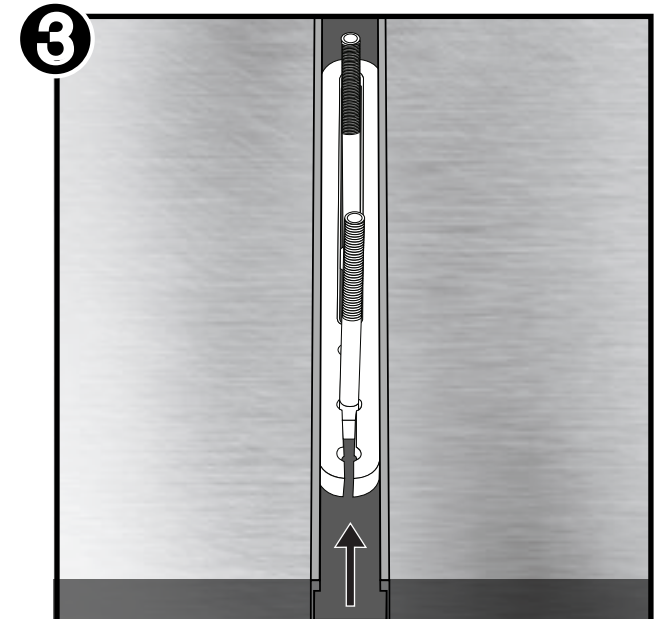
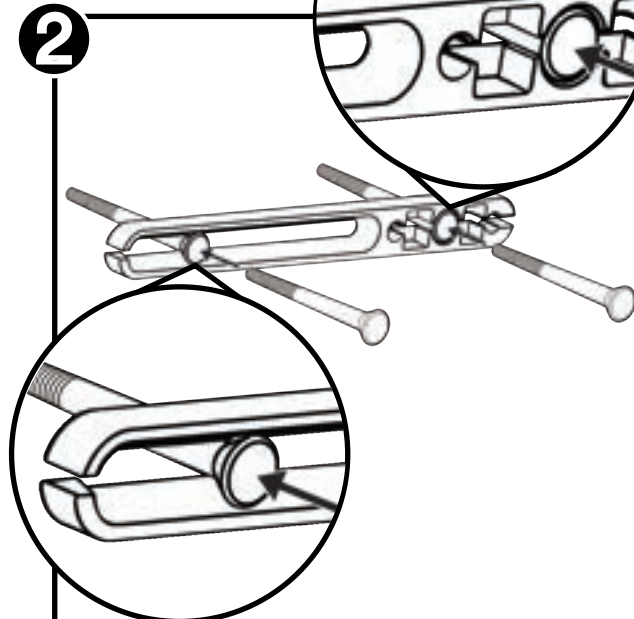
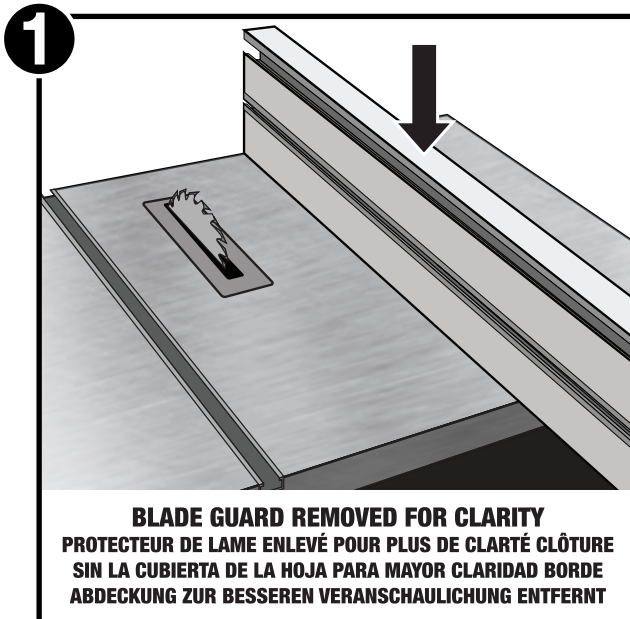
NOTA: Puede utilizar dos FeatherBoard™ en una sola pieza de trabajo colocando una en la pista de inglete y la otra en la pista T (ver pág. 2).

- ❶ Se necesita un borde de la mesa para utilizar la FeatherBoard™ (ver la imagen 1).
- ❷ La FeatherBoard™ viene con barras de expansión de 3/4" (19mm) y de 5/8" (16mm) que son estándar para la mayoría de las pistas de ingletes. Elija la que se adapte mejor a su sierra.
- ❸ Luego de haber determinado la barra de expansión correcta para su pista de ingletes, inserte los pernos cortos de expansión a través de cada extremo de la barra de ingletes (ver la imagen 2).
- ❹ Inserte la barra de ingletes con los pernos de expansión dentro de la pista de ingletes (ver la imagen 3).

MONTAGE IN U-PROFILEN

HINWEIS: Es wird davon abgeraten, 2 Federklemmen hintereinander in den U-Profilen der Tische oder den T-Profilen der Anschläge zu benutzen. Falls Sie 2 Federklemmen verwenden wollen, so spannen Sie eine in das U-Profil des Tisches (flach) und die andere in das T-Profil des Anschlags (senkrecht), wie auf Seite 2 gezeigt.

- ❶ Ein Parallelanschlag ist erforderlich, wenn Sie Federklemmen einsetzen (siehe Abb. 1).
- ❷ Die FeatherBoard-Federklemme hat 2 Führungsschienen (16mm und 19mm), die für die meisten Maschinen passen.
- ❸ Stecken Sie je einen Rundkopfbolzen durch die für das U-Profil passende Führungsschiene (siehe Abb.2).
- ❹ Setzen Sie die Führungsschiene, so wie in Abb. 3 gezeigt, in das U-Profil ein.



FEATHERBOARD™ ASSEMBLY FOR MITER TRACK

5 Feed the expansion bolts through the FeatherBoard™ slots. Make sure the feed direction arrow is pointed in the direction of the cut. Be sure the FeatherBoard™ rests horizontally flush to the table (see img. 4).

6 Slide the washers over the expansion bolts and twist the s-knobs onto the expansion bolts (Do not fully tighten yet) (see img. 5a). The FeatherBoard™ slots give about 5" (127mm) of adjustability to accommodate different size work pieces (see img. 5b).

SAFETY WARNING: Always measure and mount the FeatherBoard™ so the first feather is 2" (50mm) in front of the blade or cutter on the in-feed side.

ASSEMBLAGE DU FEATHERBOARD™ POUR PISTE D'ONGLET

5 Courir les boulons d'expansion dans les fentes du FeatherBoard™. S'assurer que la flèche de direction d'alimentation pointe en direction de la coupe. S'assurer que le FeatherBoard™ repose horizontalement, à effleurement de la table (voir l'image 4).

6 Glisser les rondelles sur les boulons d'expansion, et twistez les boutons en S sur les boulons d'expansion (ne pas serrer entièrement tout de suite) (voir l'image 5a). Les fentes du FeatherBoard™ offrent environ 127mm (5 po) d'adaptabilité, afin d'accueillir des pièces de tailles différentes (voir l'image 5b).

MISE EN GARDE DE SÉCURITÉ : Toujours mesurer et monter le FeatherBoard™ de sorte que le premier empennage soit à 50mm (2 po) en avant de la lame ou du couteau, du côté d'alimentation.

ARMADO DE LA FEATHERBOARD™ PARA PISTA DE INGLETE

5 Alimente los pernos de expansión a través de las ranuras de la FeatherBoard™. Asegúrese de que la flecha de sentido de alimentación apunte en la dirección de corte. Verifique que la FeatherBoard™ se apoye horizontalmente al ras de la mesa (ver la imagen 4).

6 Deslice las arandelas sobre los pernos de expansión y gire las perillas S sobre los pernos de expansión (no las ajuste completamente todavía) (ver la imagen 5a). Las ranuras de la FeatherBoard™ permiten una capacidad de ajuste de aproximadamente 5" (127mm) para acomodar piezas de trabajo de distintos tamaños (ver la imagen 5b).

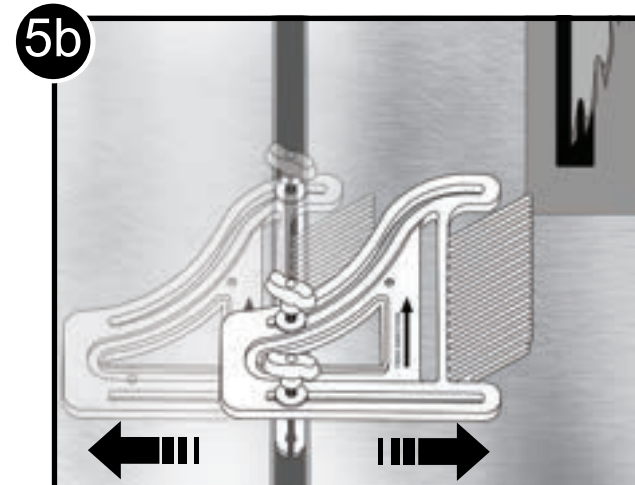
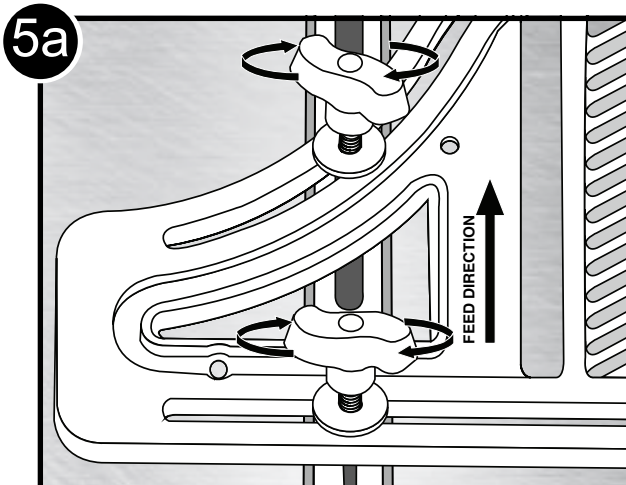
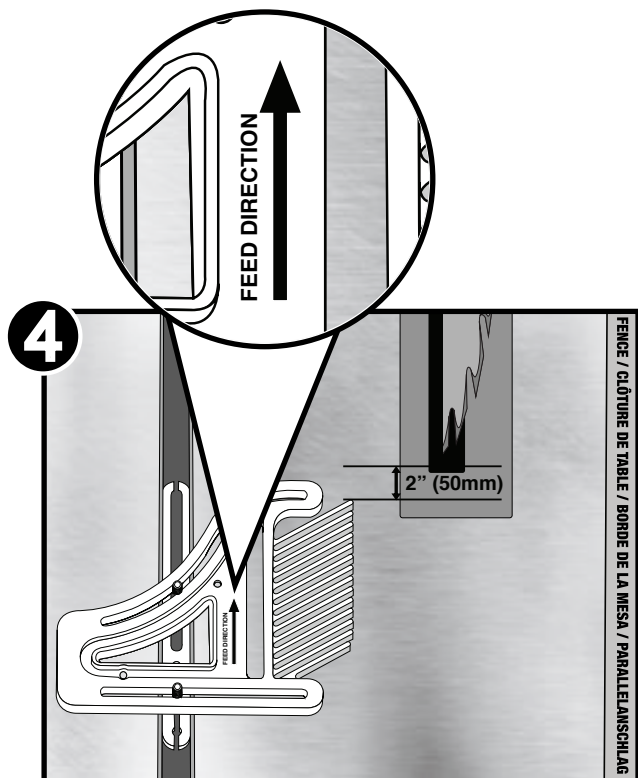
ADVERTENCIA DE SEGURIDAD: Siempre mida y monte la FeatherBoard™ de modo que las aletas queden 2" (50mm) antes de la hoja o cuchilla, del lado de la alimentación.

MONTAGE IN U-PROFILIEN

5 Setzen Sie die Federklemme durch die Schlitz auf die beiden Rundkopfbolzen, wie in Abb. 4 gezeigt. Achten Sie darauf, daß der Pfeil auf der Federklemme in Richtung zum Sägeblatt zeigt.

6 Führen Sie die beiden Unterlagscheiben über die Rundkopfbolzen und drehen Sie die beiden S-förmigen Feststellknöpfe auf die Gewinde (noch nicht festziehen), wie in Abb. 5a. gezeigt. Die Federklemme lässt sich um ca. 127mm verschieben (siehe Abb. 5b).

SICHERHEITSHINWEIS: Positionieren Sie Federklemmen immer ca. 50mm vor dem Sägeblatt oder Fräßer auf der Vorschubseite (siehe Abb. 4).

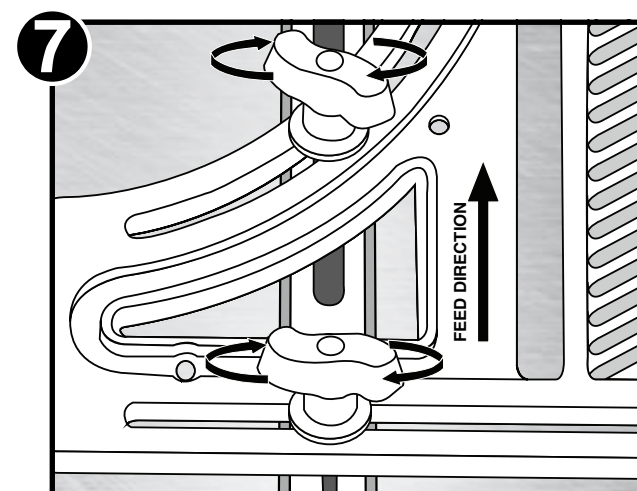
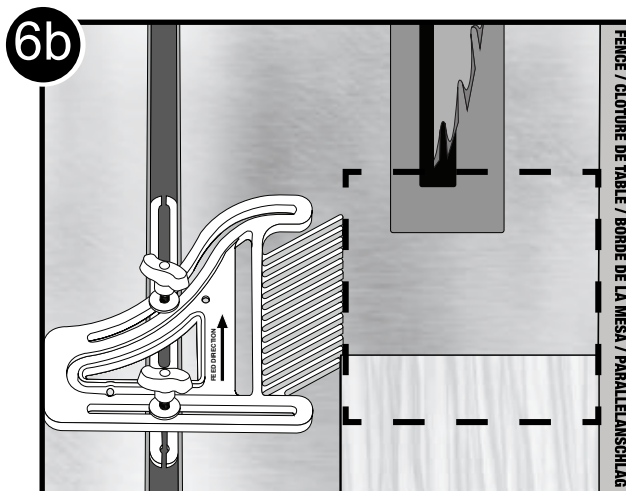
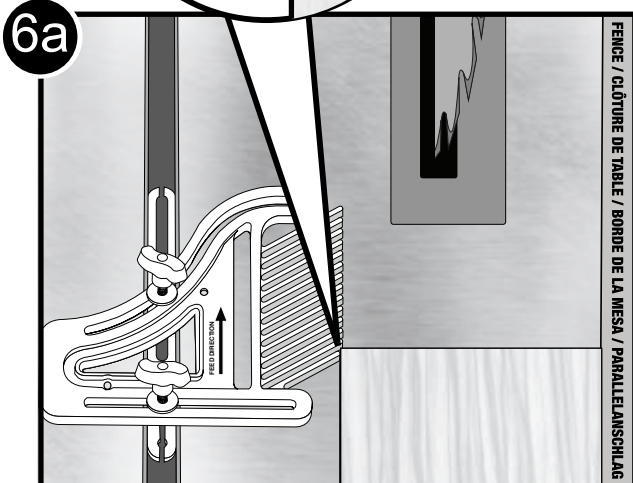
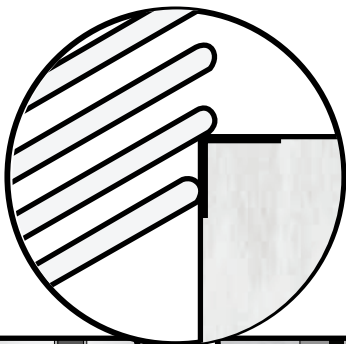


FEATHERBOARD™ ASSEMBLY FOR MITER TRACK

⑦ With the work piece positioned against the fence, set the shortest feather on the FeatherBoard™ to the edge of the work piece to ensure proper tension (see img. 6a). *NOTE: The FeatherBoard™ should be square to the table and blade (see img. 6b). Measure the distance from the feathers to the fence to ensure proper alignment.*

⑧ With the work piece and FeatherBoard™ in place and squared to the table and blade, tighten the s-knobs to secure the FeatherBoard™ and keep the tension (see img. 7).

NOTE: If you can't achieve a tight fit with our expansion bar and your miter track, please contact Milescraft Customer Service at info@milescraft.com or 1-224-227-6930 in U.S. and Canada. Outside of the U.S. and Canada dial 001-224-227-6930.



ASSEMBLAGE DU FEATHERBOARD™ POUR PISTE D'ONGLET

⑦ Avec la pièce à travailler positionnée contre la clôture, placer l'empennage le plus court du FeatherBoard™ sur le bord de la pièce à travailler, pour assurer la bonne tension (voir l'image 6a). *REMARQUE : Le FeatherBoard™ doit être à l'équerre avec la table et la lame (voir l'image 6b). Mesurer la distance entre les empennages et la clôture, pour assurer le bon alignement.*

⑧ Avec la pièce à travailler et le FeatherBoard™ en place, et à l'équerre avec la table et la lame, serrer les boutons en S pour fixer le FeatherBoard™ et pour garder la tension (voir l'image 7).

REMARQUE : En cas d'incapacité d'atteindre un ajustement serré avec votre barre d'expansion et votre piste d'onglet, communiquer avec le service à la clientèle de Milescraft à l'adresse info@milescraft.com ou appeler au numéro 1-224-227-6930 aux États-Unis et au Canada. De l'extérieur des États-Unis et du Canada, composer le 001-224-227-6930.

ARMADO DE LA FEATHERBOARD™ PARA PISTA DE INGLETE

⑦ Con la pieza de trabajo colocada contra el borde, ajuste la aleta más corta de la FeatherBoard™ para que llegue al borde de la pieza de trabajo para asegurar la tensión correcta (ver la imagen 6a). *NOTA: La FeatherBoard™ debe estar perpendicular a la mesa y la hoja (ver la imagen 6b). Mida la distancia desde las aletas hasta el borde para asegurar la correcta alineación.*

⑧ Con la pieza de trabajo y la FeatherBoard™ en su lugar y perpendicular a la mesa y a la hoja, ajuste las perillas S para fijar la FeatherBoard™ y mantener la tensión (ver la imagen 7).

NOTA: Si no puede lograr un calce ajustado con nuestra barra de expansión y su guía de ingletes, póngase en contacto con el servicio al cliente de Milescraft escribiendo a info@milescraft.com o llamando al 1-224-227-6930 en Estados Unidos y Canadá. Fuera de Estados Unidos o Canadá, llame al 001-224-227-6930.

MONTAGE IN U-PROFILEN

⑦ Nachdem Sie Ihr Werkstück nach rechts gegen den Anschlag geschoben haben, schieben Sie es so weit nach vorn, daß die erste (kürzere) Feder an der linken vorderen Kante anliegt (siehe Abb. 6a), nachdem Sie die Federklemme entsprechend ausjustiert haben (siehe Abb. 6b).

⑧ Ziehen Sie die S-förmigen Feststellknöpfe erst dann an, wenn der Federkamm der Federzwinge parallel zum Sägeblatt ausgerichtet ist (siehe Abb. 6b und 7).

HINWEIS: Sollte die Führungsschiene nach Festdrehen der Feststellknöpfe nicht sicher im U-Profil arretiert sein, kontaktieren Sie umgehend den Milescraft Kundendienst unter info@milescraft.com oder 001-224-227-6930.

FEATHERBOARD™ ASSEMBLY FOR MITER TRACK

⑨ As the s-knobs are tightened, the expansion bolts expand the expansion bar to hold the FeatherBoard™ in place (see img. 8a & 8b).

⑩ Adjust the height of the saw blade accordingly. The blade should reach no more than the height of a tooth above the work piece.

⑪ Carefully, feed the work piece through the blade.

SAFETY WARNING: Keep hands at a safe distance from the blade or cutter. Always use the PushStick™, Grabber™, or similar product to feed your work piece through (see img. 9).

⑫ Notice the feathers flexing and keeping tension as the work piece is fed through (see img. 10).

NOTE: Some table saws, band saws, contractor saws, or router tables may be too small to use a FeatherBoard™. FeatherBoards™ have an approximate dimension of 8"x6-1/4" (203x159mm) and must lay completely flat on the table.

ASSEMBLAGE DU FEATHERBOARD™ POUR PISTE D'ONGLET

⑨ Alors que les boutons en S sont serrés, les boulons d'expansion rallongent la barre d'expansion pour maintenir le FeatherBoard™ en place (voir les images 8a et 8b).

⑩ Ajuster la hauteur de la lame de scie en conséquence. La lame ne doit pas atteindre plus que la hauteur d'une dent au-dessus de la pièce à travailler.

⑪ Soigneusement, alimenter la pièce à travailler sur la lame.

MISE EN GARDE DE SÉCURITÉ : Garder les mains à une distance sécuritaire de la lame ou du couteau. Toujours utiliser le PushStick™, le Grabber™ ou un produit similaire, pour alimenter votre pièce à travailler pour la coupe (voir l'image 9).

⑫ Noter la flexion des empennages, et garder la tension lors de l'alimentation de la pièce à travailler (voir l'image 10).

REMARQUE : Certains bancs de scie, scies à ruban, scies d'entrepreneur, ou tables à toupie peuvent être trop petits pour utiliser un FeatherBoard™. Les FeatherBoard™ ont une dimension approximative de 203 x 159mm (8 x 6-1/4 po) et doivent reposer entièrement à plat sur la table.

ARMADO DE LA FEATHERBOARD™ PARA PISTA DE INGLETE

⑨ A medida que ajuste las perillas S, los pernos de expansión expanden la barra de expansión para mantener la FeatherBoard™ en su lugar (ver las imágenes 8a y 8b).

⑩ Ajuste la altura de la hoja de sierra como sea necesario. La hoja debe sobresalir más que un diente por encima de la pieza de trabajo.

⑪ Alimente la pieza de trabajo hacia la hoja con mucho cuidado.

ADVERTENCIA DE SEGURIDAD: Mantenga las manos a una distancia segura de la hoja o la cuchilla. Use siempre un PushStick™, Grabber™ u otro producto similar para alimentar su pieza de trabajo (ver la imagen 9).

⑫ Note que las aletas se flexionan y mantienen la tensión a medida que avanza la pieza de trabajo (ver la imagen 10).

NOTA: Algunas sierras de mesa, sierras de cinta, sierras tipo contratista o mesas fresadoras pueden ser demasiado pequeñas como para utilizar la FeatherBoard™. Las FeatherBoard™ tienen un tamaño aproximado de 8 "x 6-1/4" (203 x 159mm) y deben estar completamente apoyadas en la mesa.

MONTAGE IN U-PROFILEN

⑨ Durch das Festdrehen spreizen die Bolzen die Führungsschiene, die so im U-Profil arretiert wird (siehe Abb. 8a und 8b).

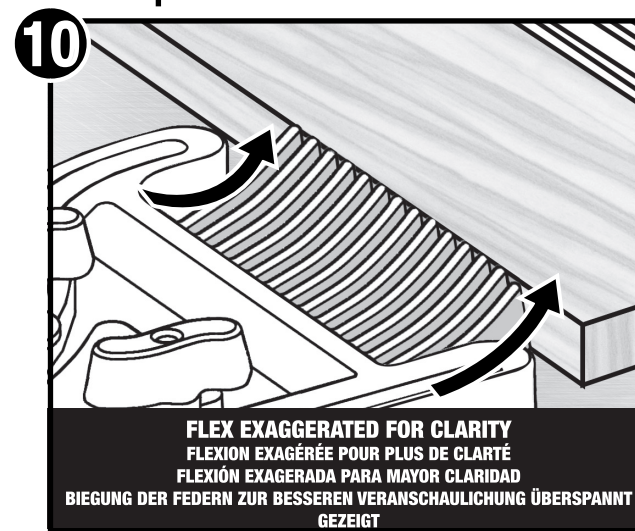
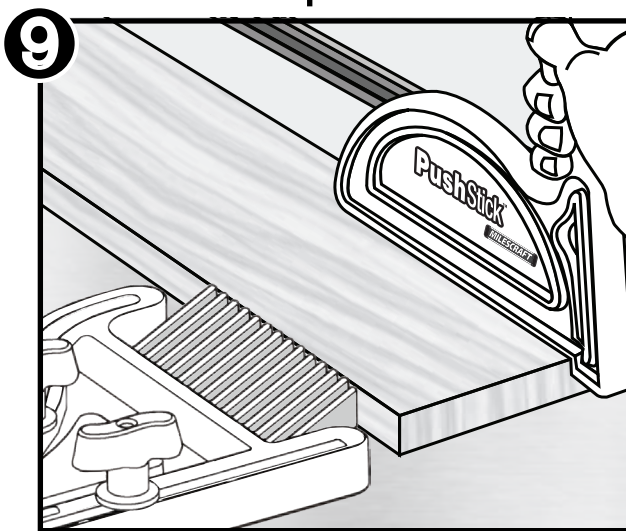
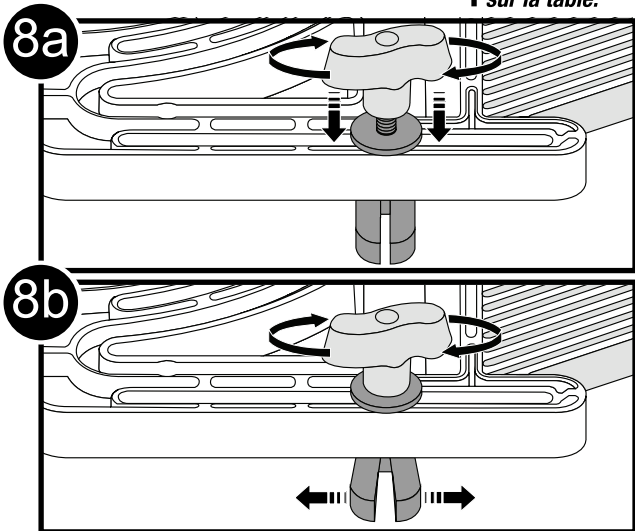
⑩ Stellen Sie jetzt die Höhe Ihres Sägeblattes ein, welche ca. 5mm bis 10mm höher als das Werkstück sein sollte.

⑪ Schieben Sie jetzt Ihr Werkstück vorsichtig durch das Sägeblatt.

SICHERHEITSHINWEIS: Halten Sie Ihre Hände in sicherer Entfernung von Sägeblatt oder Fräser. Benutzen Sie immer einen Schiebestock wie den PushStick oder Grabber von Milescraft oder eine andere geeignete Führungshilfe, um Ihr Werkstück zu führen (siehe Abb. 9).

⑫ Beim Durchschieben werden die Federkämme leicht gebogen und drücken gegen das Werkstück (siehe Abb. 10).

HINWEIS: Es kann sein, daß einige Tischkreissägen und Frästische zu klein sind, um die Federklemmen sicher zu arretieren. Die Schienen sollten immer komplett im Profil liegen.



FEATHERBOARD™ ASSEMBLY FOR T-TRACK

- ❶ A table fence with a T-track is required to use the FeatherBoard™ vertically with the T-track bolts (see img. 1).
- ❷ With the heads of the T-track bolts parallel to the T-track, slide the T-track bolts into the T-track on the table fence (see img. 2).
- ❸ Feed the T-track bolts through the FeatherBoard™ slots. Make sure the feed direction arrow is pointed in the direction of the cut. Be sure the FeatherBoard™ rests vertically flush to the table fence (see img. 3).

ASSEMBLAGE DU FEATHERBOARD^{MC} POUR UNE PISTE EN T

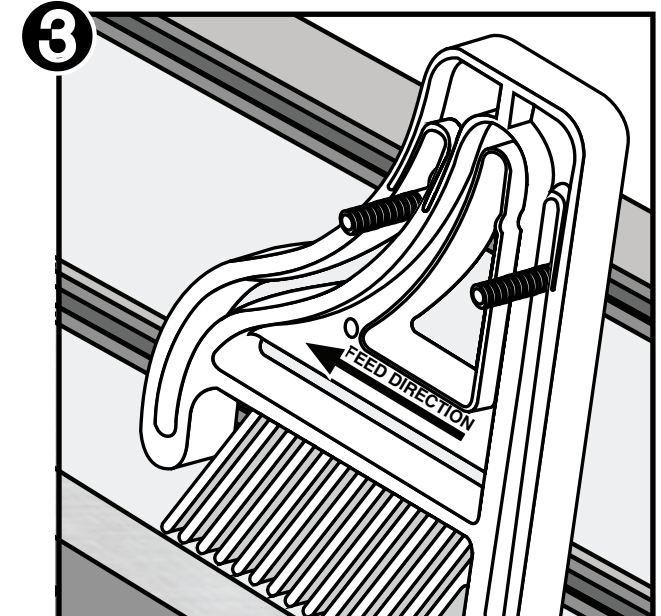
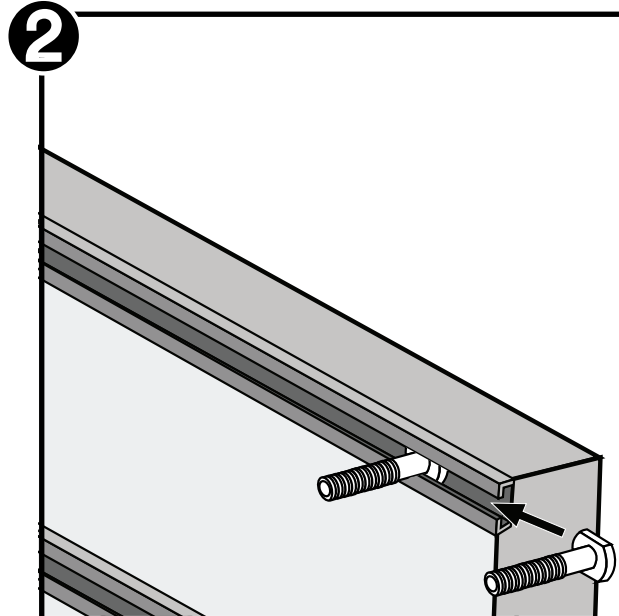
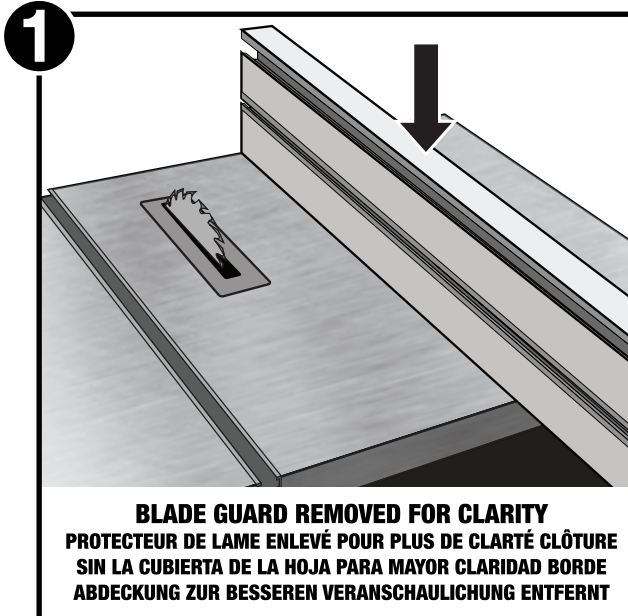
- ❶ Une clôture de table avec une piste en T est requise pour utiliser le FeatherBoard^{MC} verticalement, avec les boulons de la piste en T (voir l'image 1).
- ❷ Avec les têtes des boulons de la piste en T en parallèle avec la piste en T, glissez les boulons de la piste en T dans la piste en T sur la clôture de table (voir l'image 2).
- ❸ Courir les boulons de la piste en T dans les fentes du FeatherBoard^{MC}. S'assurer que la flèche de direction d'alimentation pointe vers la direction de la coupe. S'assurer que le FeatherBoard^{MC} repose verticalement, à affleurement avec la clôture de table (voir l'image 3).

ARMADO DE LA FEATHERBOARD^{MR} PARA PISTA T

- ❶ Se necesita un borde de mesa con una pista T para utilizar la FeatherBoard^{MR} de forma vertical con los pernos para pista T (ver la imagen 1).
- ❷ Con las cabezas de los pernos para pista T paralelas a la pista T, deslice los pernos dentro de la pista T del borde de la mesa (ver la imagen 2).
- ❸ Alimente los pernos para pista T a través de las ranuras de la FeatherBoard^{MR}. Asegúrese de que la flecha de sentido de alimentación apunte en la dirección de corte. Verifique que la FeatherBoard^{MR} se apoye verticalmente al ras contra el borde de la mesa (ver la imagen 3).

MONTAGE IN T-PROFILIEN

- ❶ Ein Parallelanschlag mit T-Profil ist Voraussetzung, um die FeatherBoard-Federklemme senkrecht mit den T-Nut Bolzenschrauben befestigen zu können (siehe Abb. 1).
- ❷ Führen Sie die beiden T-Nut Bolzenschrauben in die T-Nut ein (siehe Abb. 2).
- ❸ Schieben Sie die Federklemme durch die Schlitz auf die Bolzenschrauben. Achten Sie darauf, daß der Pfeil auf der Federklemme in Richtung zum Sägeblatt (oder Fräser) zeigt (siehe Abb.3).



FEATHERBOARD™ ASSEMBLY FOR T-TRACK

④ Slide the washers through the T-track bolts and twist the s-knobs onto the T-track bolts (Do not fully tighten yet) (see img. 4a). The FeatherBoard™ slots give about 5" (127mm) of adjustability to accommodate different size work pieces (see img. 4b).

SAFETY WARNING: Keep hands at a safe distance from the blade or cutter. Always measure and mount the FeatherBoard™ so the first feather is 2" (50mm) in front of the blade or cutter on the in-feed side.

⑤ With the work piece positioned against the fence, set the shortest feather on the FeatherBoard™ to the edge of the work piece to ensure proper tension (see img. 5a). **NOTE: The FeatherBoard™ should be square to the fence and blade (see img. 5b).**

ASSEMBLAGE DU FEATHERBOARD^{MC} POUR UNE PISTE EN T

④ Glisser les rondelles sur les boulons de la piste en T, et twister les boutons en S sur les boulons de la piste en T, (ne pas serrer entièrement tout de suite) (voir l'image 4a). Les fentes du FeatherBoard^{MC} offrent une adaptabilité d'environ 127mm (5 po) pour accommoder des pièces à travailler de tailles différentes (voir l'image 4b).

MISE EN GARDE DE SÉCURITÉ : Toujours mesurer et monter le FeatherBoard^{MC} de sorte que le premier empennage soit à 50mm (2 po) en avant de la lame ou du couteau, du côté d'alimentation.

⑤ Avec la pièce à travailler positionnée contre la clôture, placer l'empennage le plus court du FeatherBoard^{MC} sur le bord de la pièce à travailler, pour assurer la bonne tension (voir l'image 5a). **REMARQUE : Le FeatherBoard^{MC} doit être à l'équerre avec la clôture et la lame.**

ARMADO DE LA FEATHERBOARD^{MR} PARA PISTA T

④ Deslice las arandelas por los pernos para pista T y gire las perillas S sobre los pernos para pista T (no las ajuste completamente todavía) (ver la imagen 4a). Las ranuras de la FeatherBoard^{MR} permiten una capacidad de ajuste de aproximadamente 5" (127mm) para acomodar piezas de trabajo de distintos tamaños (ver la imagen 4b).

ADVERTENCIA DE SEGURIDAD: Siempre mida y monte la FeatherBoard^{MR} de modo que las aletas queden 2" (50mm) antes de la hoja o cuchilla, del lado de la alimentación.

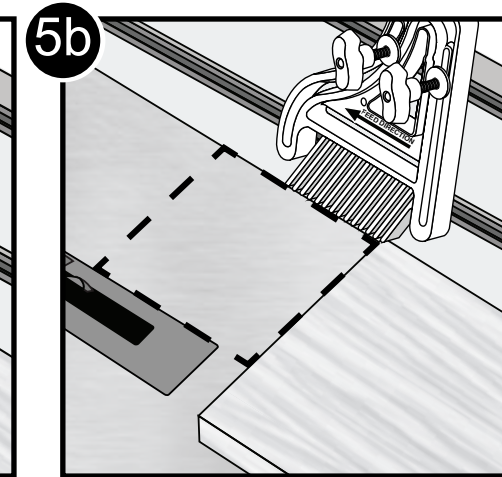
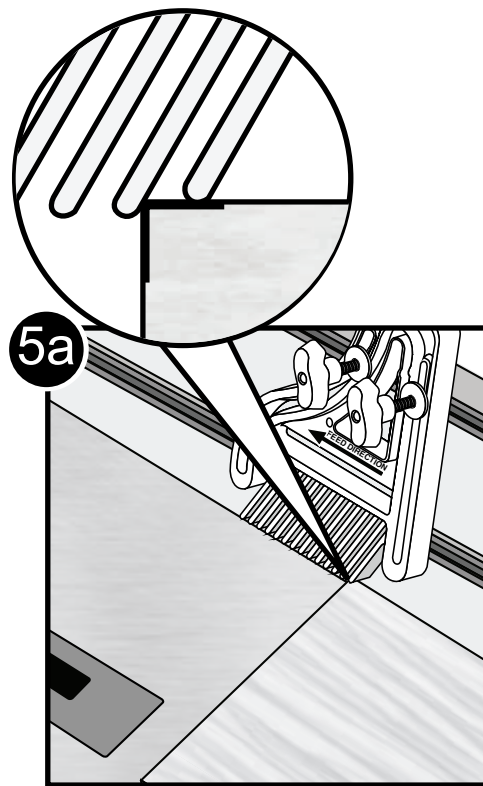
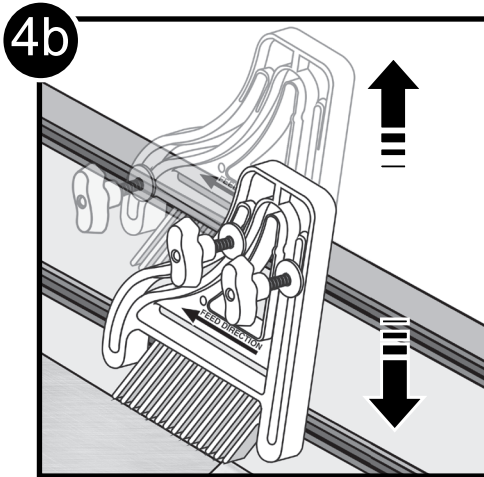
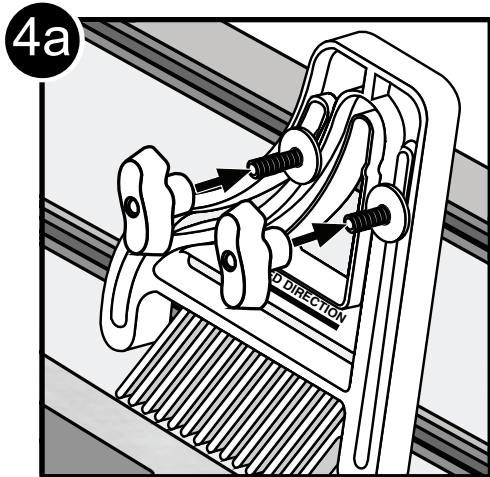
⑤ Con la pieza de trabajo colocada contra el borde, ajuste la aleta más corta de la FeatherBoard^{MR} para que llegue al borde de la pieza de trabajo para asegurar la tensión correcta (ver la imagen 5a). **NOTA: La FeatherBoard^{MR} debe estar perpendicular al borde y la hoja (ver la imagen 5b).**

MONTAGE IN T-PROFILIEN

④ Führen Sie die beiden Unterlagscheiben über die Rundkopfbolzen und drehen Sie die beiden S-förmigen Feststellknöpfe auf die Gewinde (noch nicht festziehen), wie in Abb. 4a. gezeigt.

⑤ Nachdem Sie Ihr Werkstück nach rechts gegen den Anschlag geschoben haben, schieben Sie es so weit nach vorn, daß die erste (kürzere) Feder oben auf der rechten vorderen Kante anliegt (siehe Abb. 4b und 5a). Die kürzere Feder erzielt die Vorspannung, die anderen Federn müssen also genau ausgerichtet sein, um einen gleichmäßigen Druck zu erzeugen. Die Federklemme lässt sich in der Höhe um ca. 127mm verstellen (siehe Abb. 4b).

SICHERHEITSHINWEIS: Positionieren Sie die Federklemme immer ca. 50mm vor dem Sägeblatt oder dem Fräser auf der Vorschubseite. Halten Sie die Hände in sicherer Entfernung zu Sägeblatt oder Fräser.



FEATHERBOARD™ ASSEMBLY FOR T-TRACK

- ⑥ With the work piece and FeatherBoard™ in place and squared to the fence and blade, tighten the s-knobs on the T-track bolts to secure the FeatherBoard™ and keep the tension (see img. 6).
- ⑦ Adjust the height of the saw blade accordingly. The blade should reach no more than the height of a tooth above the work piece.
- ⑧ Carefully, feed the work piece through the blade.

SAFETY WARNING: Keep hands at a safe distance from the blade or cutter. Always use the PushStick™, Grabber™, or similar product to feed your work piece through (see img. 7).

- ⑨ Notice the feathers flexing and keeping tension as the work piece is fed through (see img. 8).

NOTE: Some table saws, band saws, contractor saws, or router tables may be too small to use a FeatherBoard™. FeatherBoards™ have an approximate dimension of 8"x6-1/4" (203x159mm) and must lay completely flat against the fence.

ASSEMBLAGE DU FEATHERBOARD™ POUR UNE PISTE EN T

- ⑥ Avec la pièce à travailler et le FeatherBoard™ en place et à l'équerre avec la clôture et la lame, serrer les boutons en S sur les boulons de la piste en T, pour fixer le FeatherBoard™ et pour garder la tension (voir l'image 6).

- ⑦ Ajuster la hauteur de la lame de scie en conséquence. La lame ne doit pas atteindre plus que la hauteur d'une dent au-dessus de la pièce à travailler.

- ⑧ Soigneusement, alimenter la pièce à travailler sur la lame.

MISE EN GARDE DE SÉCURITÉ : Garder les mains à une distance sécuritaire de la lame ou du couteau. Toujours utiliser le PushStick™, le Grabber™ ou un produit similaire, pour alimenter votre pièce à travailler pour la coupe (voir l'image 7).

- ⑨ Noter la flexion des empennages et garder la tension lors de l'alimentation de la pièce à travailler (voir l'image 8).

REMARQUE : Certains bancs de scie, scies à ruban, scies d'entrepreneur, ou tables à toupie peuvent être trop petits pour utiliser un FeatherBoard™. Les FeatherBoard™ ont une dimension approximative de 203 x 159mm (8 x 6-1/4 po) et doivent reposer entièrement à plat sur la table.

ARMADO DE LA FEATHERBOARD™ PARA PISTA T

- ⑥ Con la pieza de trabajo y la FeatherBoard™ en su lugar y perpendicular al borde y a la hoja, ajuste las perillas S sobre los pernos para pista T para fijar la FeatherBoard™ y mantener la tensión (ver la imagen 6).

- ⑦ Ajuste la altura de la hoja de sierra como sea necesario. La hoja debe sobresalir más que un diente por encima de la pieza de trabajo.

- ⑧ Alimente la pieza de trabajo hacia la hoja con mucho cuidado.

ADVERTENCIA DE SEGURIDAD: Mantenga las manos a una distancia segura de la hoja o la cuchilla. Use siempre un PushStick™, Grabber™ u otro producto similar para alimentar su pieza de trabajo (ver la imagen 7).

- ⑨ Note que las aletas se flexionan y mantienen la tensión a medida que avanza la pieza de trabajo (ver la imagen 8).

NOTA: Algunas sierras de mesa, sierras de cinta, sierras tipo contratista o mesas fresadoras pueden ser demasiado pequeñas como para utilizar la FeatherBoard™. Las FeatherBoard™ tienen un tamaño aproximado de 8 "x 6-1/4" (203 x 159mm) y deben estar completamente apoyadas en la mesa.

MONTAGE IN T-PROFILIEN

- ⑥ Ziehen Sie die S-förmigen Feststellknöpfe dann an, wenn der Federkamm der Federzwinge parallel zur Tischkreissäge (oder Frästisch) ausgerichtet ist (siehe Abb. 5b und 6).

- ⑦ Stellen Sie jetzt die Höhe Ihres Sägeblattes ein, welche ca. 5mm bis 10mm höher als das Werkstück sein sollte.

- ⑧ Schieben Sie jetzt Ihr Werkstück vorsichtig durch das Sägeblatt. Benutzen Sie hierbei unbedingt einen Schiebestock, wie den PushStick oder Grabber von Milescraft (siehe Abb 7).

SICHERHEITSHINWEIS: Halten Sie Ihre Hände in sicherer Entfernung von Sägeblatt oder Fräser.

- ⑨ Beim Durchschieben werden die Federkämme leicht gebogen und drücken gegen das Werkstück (siehe Abb. 8).

HINWEIS: Es kann sein, daß einige Tischkreissägen und Frästische zu klein sind, um die Federklemmen sicher zu arretieren. Die Schienen sollten immer komplett im Profil liegen.

