



# Service Manual / Manuel de Service

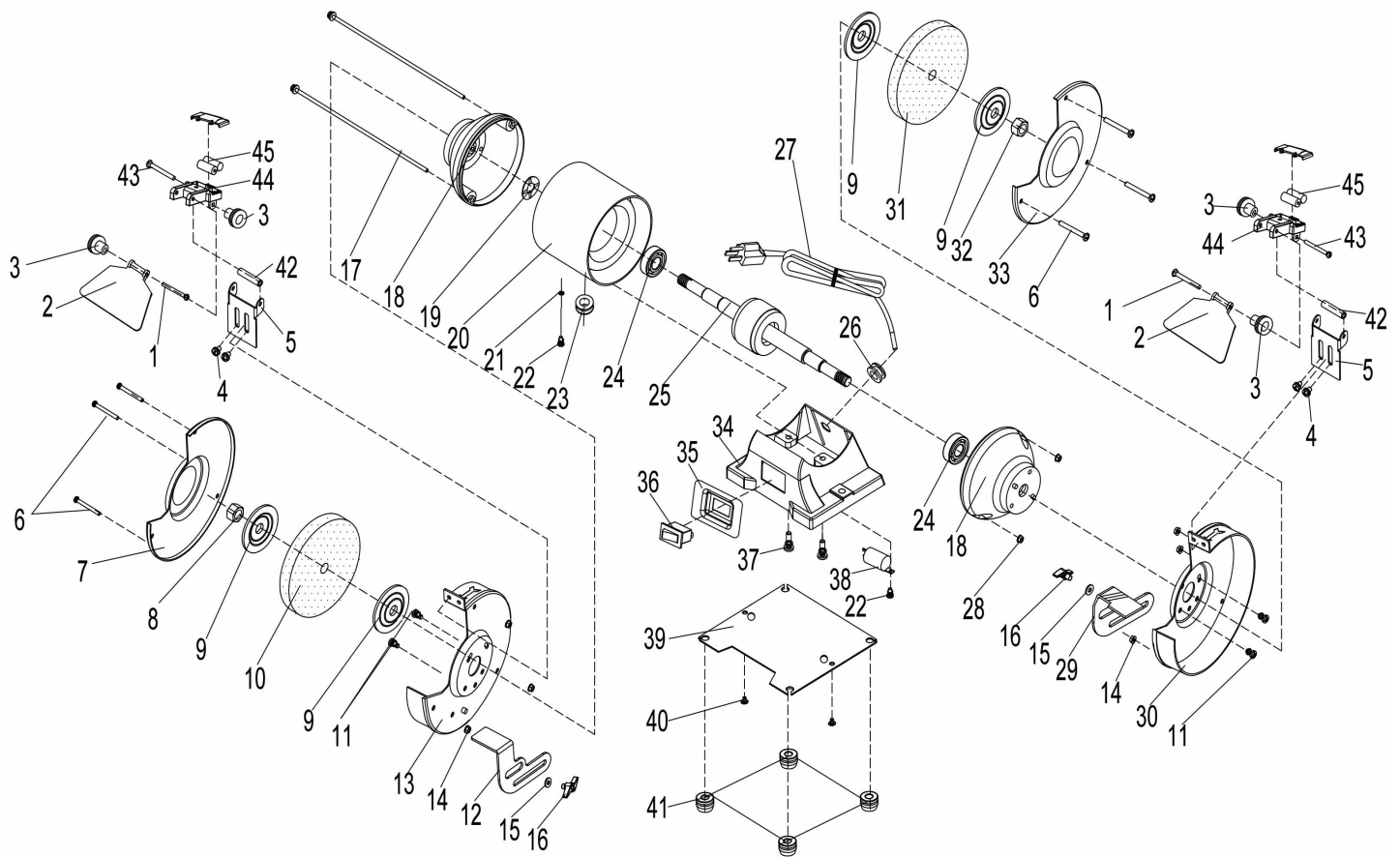
## 6" Bench Grinder With LED Lights

### Touret D'établi 6" Avec Lumières DEL



Revised/Revisé 06/21/2024

# KC-690LN





## Parts Pricing List / Liste de Prix des Pièces

# KC-690LN

Diag.	Order # Com.	English Description	Description Française	Qty./Qté.	Price/Prix
1	40-06900010	CARRIAGE BOLT	BOULON DE CARROSSERIE	2	\$2.19
2	40-06900020	EYE SHEILD	PARE-ÉTINCELLE	2	\$5.99
3	40-06900030	EYE SHEILD LOCK KNOB	BOUTON DE VERROUILLAGE	4	\$3.99
4	40-06900040	PAN HD SCREW W/WASH./SPRING WASH.	VIS BOMBÉE A/ROND./ROND. À RESS	4	\$2.51
5	40-06900050	SPARK DEFLECTOR	DÉFLECTEUR D'ÉTINCELLE	2	\$6.20
6	40-06900060	PAN HD SCREW	VIS À TÊTE BOMBÉE	6	\$2.99
7	40-06900070	LEFT WHEEL COVER	COUVERCLE DE MEULE GAUCHE	1	\$19.99
8	40-06900080	HEX. NUT (LEFT THREAD)	ÉCROU HEXAGONAL (FILETAGE GAUCHE)	1	\$5.99
9	40-06900090	WHEEL FLANGE	RONDELLE DE MEULE	4	\$7.99
10	40-06900100	GRINDING WHEEL ( 36 GRIT )	MEULE ( 36 GRAINS )	1	\$11.99
11	40-06900110	PAN HD SCREW W/SPRING WASHER	VIS BOMBÉE A/RONDELLE À	4	\$1.99
12	40-06900120	LEFT WORK REST	RESSORT	1	\$8.99
13	40-06900130	LEFT WHEEL INNER GUARD	PORTE-OUTIL GAUCHE	1	\$17.99
14	40-06900140	FLANGE HD HEX. NUT	GARDE DE MEULE GAUCHE	6	\$2.51
15	40-06900150	WASHER	ÉCROU HEX. À TÊTE BRIDÉE ROND.	2	\$2.51
16	40-06900160	LOCK KNOB	BOUTON DE VERROUILLAGE	2	\$4.99
17	40-06900170	PAN HD SCREW W/WASHER	VIS À TÊTE BOMBÉE A/RONDELLE	2	\$3.99
18	40-06900180	END CAP	CAPUCHON	2	\$29.99
19	40-06900190	WAVE WASHER	RONDELLE ONDULÉE	1	\$2.19
20	40-06900200	FIELD COIL	BOBINE D'ENTRAÎNEMENT	1	\$99.99
21	40-06900210	TOOTH WASHER	RONDELLE DENTELÉE	1	\$2.51
22	40-06900220	PAN HD SCREW W/WASH./SPRING WASH.	VIS BOMBÉE A/ROND./ROND. À RESS	2	\$1.99
23	40-06900230	CORD BUSHING	BAGUE DE CORDON	1	\$2.19
24	40-06900240	BALL BEARING	ROULEMENT À BILLES	2	\$18.41
25	40-06900250	ARMATURE	ARMATURE	1	\$71.99
26	40-06900260	CORD CLIP	ATTACHE CORDON	1	\$3.99
27	40-06900270	POWER CORD	CORDON D'ALIMENTATION	1	\$14.95
28	40-06900280	FLANGE HD HEX. NUT	ÉCROU HEXAGONAL À TÊTE BRIDÉE	2	\$1.99
29	40-06900290	RIGHT TOOL REST	PORTE-OUTIL DROIT	1	\$8.99
30	40-06900300	ROGHT WHEEL INNER GUARD	GARDE DE MEULE DROIT	1	\$17.99
31	40-06900310	GRINDING WHEEL ( 60 GRIT )	MEULE ( 60 GRAINS )	1	\$11.99
32	40-06900320	HEX. NUT ( RIGHT THREAD )	ÉCROU HEXAGONAL ( FILETAGE DROIT )	1	\$5.99
33	40-06900330	RIGHT WHEEL COVER	COUVERCLE DE MEULE DROIT	1	\$19.99
34	40-06900340	BASE	BASE	1	\$41.99
35	40-06900350	SWITCH HOUSING	BOÎTIER DE L'INTERRUPTEUR	1	\$5.99
36	40-06900360	SWITCH	INTERRUPTEUR	1	\$16.99
37	40-06900370	PAN HD SCREW W/SPRING WASHER	VIS BOMBÉE A/RONDELLE À RESSORT	2	\$1.99
38	40-06900380	CAPACITOR	CONDENSATEUR	1	\$39.99
39	40-06900390	BASE PLATE	PLAQUE DE LA BASE	1	\$5.99
40	40-06900400	PAN HD SCREW W/WASHER	VIS À TÊTE BOMBÉE A/RONDELLE	2	\$2.99
41	40-06900410	RUBBER FOOT	PIED EN CAOUTCHOUC	4	\$3.99
42	40-06900420	BOLT SLEEVE	MANCHON DE BOULON	2	\$1.99
43	40-06900430	CARRIAGE BOLT	BOULON DE CARROSSERIE	2	\$2.99
44	40-06900440	LED LIGHT ASSEMBLY	LUMIÈRE DEL ASSEMBLÉE	2	\$5.99
45	40-06900450	BATTERY ( AAA )	BATTERIE ( AAA )	4	\$3.99
	40-0690MBIL	BILINGUAL MANUAL FOR KC-690LN	MANUEL BILINGUE POUR KC-690LN	1	\$24.95

Pricing subject to change without prior notice. / Prix sujet à changement sans préavis.