

BENCHMARKTM MC

20 L ASPIRATEUR EN ACIER INOXYDABLE POUR DÉCHETS SECS ET HUMIDES



GARANTIE
5 ANS*
LIMITÉE

120 V 60 Hz 8.5 A
Garantie limitée de 5 ans sur l'outil



L'utilisations des aspirateurs humides/secs sans filtre en matériau homologué HEPA pour extraire la poussière de cloison sèche annulera la garantie.

LIRE TOUTES LES DIRECTIVES AVANT LA PREMIÈRE UTILISATION.

**CONSULTER LE MANUEL POUR TOUS LES DÉTAILS.
GARDER HORS DE LA PORTÉE DES ENFANTS.**



**PORTER UNE PROTECTION
OCULAIRE APPROUVÉE
PAR LA CSA**



**PORTER UNE
PROTECTION
AUDITIVE**



**PORTER UN
MASQUE DE
PROTECTION**

SPÉCIFICATIONS DU PRODUIT

ASPIRATEUR SEC-HUMIDE EN ACIER INOXYDABLE 20 L	
Tension	120 V~ 60 Hz
Puissance nominale	De 8,5 À 5,5 CV à puissance maximum
Capacité du réservoir	20 L (5,25 gallons)
Tuyau flexible	32 mm x 1,5 m (1¼ po x 5 pi)
Débit	60 pi ³ /min
Cordon d'alimentation	4 m (13,13 pi)
Filtre à cartouche en option (vendu séparément)	1277-035
Sac de collecte de rechange	1277-030
Manchon de filtre en mousse de rechange	1277-047
Filtre à cartouche HEPA (vendu séparément)	1277-037
Poids	5,6 kg (12,32 lb)

Lorsque vous utilisez une rallonge avec votre aspirateur humide/sec, reportez-vous au tableau suivant pour déterminer le calibre de fil requis. Avant d'utiliser l'aspirateur, assurez-vous que le cordon d'alimentation et la rallonge sont dans de bonnes conditions de travail. Effectuez des réparations ou des remplacements avant d'utiliser l'aspirateur. N'utilisez que des rallonges électriques qui sont reconnues pour une utilisation à l'extérieur.

LONGUEUR DE LA RALLONGE				
110V-120V	7,5 m (25 pi)	15,25 m (50 pi)	30,5 m (100 pi)	45,7 m (150 pi)
A	Calibre de fil (AWG)			
0-6	18	16	16	14
7-10	18	16	14	12
11-12	16	16	14	12
13-16	14	12	Non recommandé	

VOUS AVEZ BESOIN D'AIDE?

Téléphonez à notre ligne sans frais de soutien à la clientèle :

1 866 349-8665 (du lundi au vendredi de 9 h à 17 h, heure normale de l'Est)

- Questions techniques
- Pièces de rechange
- Pièces manquantes dans l'emballage

TABLE DES MATIÈRES

Spécifications du produit	1
Table des matières	2
Avertissements généraux de sécurité	3
Consignes importantes en matière de sécurité	3
Symboles de sécurité	3
Consignes de sécurité spécifiques pour L'Aspirateur sec-humide en acier inoxydable de 20L	3 - 6
Découvrez votre aspirateur humide/sec	7
Utilisation	8
Résumé du déballage et de l'installation	8
Ramassage à sec	9
Installation d'un sac filtrant jetable	9
Ramassage à sec	10
Ramassage humide	10
Vidange du réservoir	11
Opération de soufflage	11
Entretien	12
Nettoyage	12
Rangement	13
Dépannage	13
Vue éclatée	14
Liste des pièces	15
Garantie	16

AVERTISSEMENTS GÉNÉRAUX DE SÉCURITÉ

CONSIGNES IMPORTANTES EN MATIÈRE DE SÉCURITÉ

Veillez lire et comprendre toutes les consignes de sécurité et d'utilisation. Le non-respect des règles de sécurité énoncées ci-dessous et des autres mesures de sécurité de base peut entraîner des blessures graves. Conservez le présent guide, les reçus de ventes et les formulaires de garantie applicables pour consultation ultérieure.

SYMBOLES DE SÉCURITÉ

Ces symboles de sécurité visent à vous avertir des possibles RISQUES liés à la sécurité. Sachez les reconnaître et les comprendre. Suivez les consignes fournies.

SYMBOLE	SIGNIFICATION
 DANGER	Le non-respect d'une alerte de sécurité DANGER ENTRAÎNERA des blessures graves ou la mort pour vous ou pour autrui. Respectez toujours tous les messages qui suivent ce symbole afin de réduire le risque de blessures graves ou de décès.
 AVERTISSEMENT	Le non-respect d'une alerte de sécurité AVERTISSEMENT PEUT entraîner des blessures graves ou la mort pour vous ou pour autrui. Respectez toujours tous les messages qui suivent ce symbole afin de réduire le risque de blessures graves ou de décès.
 MISE EN GARDE	Le non-respect d'une alerte de sécurité ATTENTION PEUT entraîner des blessures corporelles ou des dommages matériels à vous ou à d'autres personnes. Respectez toujours tous les messages qui suivent ce symbole afin de réduire le risque de blessures ou de dommages matériels.
ATTENTION MISE EN GARDE	Le non-respect d'un AVIS ou d'une MISE EN GARDE sans alerte de sécurité) PEUT entraîner des dommages matériels à vous ou à autrui. Respectez toujours tous les messages qui suivent ce symbole afin de réduire le risque de dommages matériels.

CONSIGNES DE SÉCURITÉ SPÉCIFIQUES POUR L'ASPIRATEUR SEC-HUMIDE EN ACIER INOXYDABLE DE 20 L

POUR CONSULTATION ULTÉRIEURE

- Lisez toutes les instructions avant d'utiliser cet appareil
- Lisez et comprenez ce manuel de l'utilisateur et toutes les étiquettes de l'aspirateur humide/sec avant de l'utiliser.
- La sécurité est une combinaison de bon sens, de vigilance et de savoir comment fonctionne ce aspirateur humide/sec. Utilisez cet aspirateur humide/sec uniquement comme décrit dans ce manuel. Pour réduire les risques de blessures corporelles ou d'endommagement de l'aspirateur humide/sec, n'utilisez que les accessoires recommandés.

Lorsque vous utilisez cet aspirateur humide/sec, suivez les mesures de sécurité de base suivantes :

**POUR RÉDUIRE LES RISQUES D'INCENDIE, DE CHOC ÉLECTRIQUE
OU DE BLESSURES :**

- Ne faites pas fonctionner l'aspirateur humide/sec sans surveillance.
- N'aspirez pas ou n'utilisez pas cet aspirateur humide/sec à proximité de liquides, de gaz ou de vapeurs explosives comme de l'essence ou des carburants similaires, des liquides plus légers, des nettoyants, des peintures à base d'huile, du gaz naturel ou de l'hydrogène. N'aspirez pas ou n'utilisez pas cet aspirateur humide/sec près de poussières explosives comme la poussière de charbon, la poussière de magnésium, la poussière de grain ou la poudre à canon, car des étincelles à l'intérieur du moteur peuvent enflammer des vapeurs ou des poussières inflammables.
- N'aspirez pas les articles qui brûlent ou fument comme les cigarettes, les allumettes ou les cendres chaudes.
- Gardez le cordon à l'écart des surfaces chauffées.
- Ne l'exposez pas à la pluie. Entreposer à l'intérieur.
- Ne pas débrancher en tirant sur le cordon. Pour le débrancher, saisissez la fiche et non le cordon.
- Ne pas utiliser si le cordon, la fiche ou d'autres pièces sont endommagés.
- Si l'aspirateur humide/sec ne fonctionne pas correctement ou s'il a des pièces manquantes, s'il est tombé ou s'il a été endommagé, s'il a été laissé à l'extérieur ou s'il est tombé dans l'eau, retournez-le à un centre de service indépendant.
- Ne tirez pas ou ne le transportez pas par le cordon. N'utilisez pas le cordon comme poignée, ne fermez pas une porte sur le cordon ou ne tirez pas le cordon autour des bords ou des coins tranchants.
- Ne faites pas passer l'aspirateur humide/sec sur le cordon.
- Ne manipulez pas la fiche ou l'aspirateur humide/sec avec les mains mouillées.
- Pour réduire le risque de dangers pour la santé liés aux vapeurs ou aux poussières, n'aspirez pas de matières toxiques.
- Ne pas utiliser ou entreposer à proximité de matières dangereuses.
- N'utilisez pas cet aspirateur humide/sec avec un filtre déchiré ou sans installer le filtre, sauf lorsque vous passez l'aspirateur sur des liquides comme décrit dans la section fonctionnement de ce manuel.
- N'utilisez pas l'aspirateur humide/sec comme un jouet. Portez une attention particulière lorsqu'il est utilisé par des enfants ou à proximité de ceux-ci.
- Pour réduire les risques de blessures causées par le démarrage accidentel de l'aspirateur humide/sec, débranchez le cordon d'alimentation avant de changer ou de nettoyer le filtre.
- Ne laissez pas l'aspirateur humide/sec sans surveillance lorsqu'il est branché. Débranchez-le de la prise de courant lorsqu'il n'est pas utilisé et avant de l'entretenir. Éteignez l'aspirateur humide/sec avant de le débrancher.
- Ne mettez pas d'objets dans les ouvertures de ventilation. N'aspirez pas avec les ouvertures de ventilation obstruées.

- Gardez à l'abri de la poussière, des peluches, des cheveux ou de tout autre élément susceptible de réduire le débit d'air.
- Gardez les cheveux, les vêtements amples, les doigts et toutes les parties du corps à l'écart des ouvertures et des pièces mobiles.
- Pour réduire le risque de chute, faites très attention lors du nettoyage des escaliers.


LORS DE L'UTILISATION COMME SOUFFLEUR :

- Dirigez la sortie d'air uniquement vers l'aire de travail.
- N'utilisez pas l'aspirateur humide/sec comme pulvérisateur.
- Ne pas diriger l'air vers les spectateurs.
- Gardez les enfants à l'écart lorsque vous soufflez.
- Portez des lunettes de sécurité.

Cet aspirateur humide/sec est doublement isolé, éliminant le besoin d'un système de mise à la terre séparé. N'utilisez que des pièces de rechange identiques. Lisez les instructions d'entretien avant d'effectuer l'entretien de l'aspirateur humide/sec.

Utilisez cet aspirateur humide/sec uniquement comme décrit dans ce manuel.

Respectez les avertissements suivants qui apparaissent sur le boîtier du moteur de cet aspirateur humide/sec.

⚠ AVERTISSEMENT : ENTRETIEN D'UN ASPIRATEUR HUMIDE/SEC À DOUBLE ISOLATION Dans un aspirateur humide/sec à double isolation, deux systèmes d'isolation sont fournis au lieu de la mise à la terre. Cela signifie qu'aucune mise à la terre n'est fournie sur un appareil à double isolation, et qu'aucun moyen de mise à la terre ne doit être ajouté. L'entretien d'un aspirateur humide/sec à double isolation exige un soin et une connaissance extrêmes du système et ne doit être effectué que par du personnel de service qualifié. Les pièces de rechange pour un aspirateur humide/sec à double isolation doivent être identiques aux pièces qu'elles remplacent. L'aspirateur humide/sec à double isolation est marqué des mots « DOUBLE ISOLATION » et le symbole  peut également être présent sur l'appareil.

- Pour usage domestique seulement.
- Pour réduire le risque de choc électrique, débranchez-le avant de le nettoyer ou de l'entretenir.
- NE PAS utiliser sans filtres en place.
- Pour réduire le risque de choc électrique, utiliser à l'intérieur seulement.

⚠ AVERTISSEMENT : Si le cordon d'alimentation est endommagé, il doit être remplacé par le fabricant ou son agent de service ou par une personne qualifiée afin d'éviter tout danger.

⚠ AVERTISSEMENT : Retirez la fiche de la prise avant d'effectuer l'entretien. Avant d'utiliser l'appareil, assurez-vous que la fréquence et la tension indiquées sur la plaque signalétique correspondent à la tension secteur. Les spécifications et les détails peuvent être modifiés sans préavis. Les accessoires présentés sur les photos peuvent varier d'un modèle à l'autre.

⚠️ AVERTISSEMENT : Pour votre propre sécurité, lisez et comprenez ce manuel de l'utilisateur. Ne pas utiliser sans surveillance. N'utilisez pas cet aspirateur humide/sec pour ramasser les cendres chaudes, les charbons, les matières toxiques, inflammables ou autres matières dangereuses. Ne pas utiliser à proximité de liquides ou de vapeurs explosifs.

⚠️ AVERTISSEMENT : Pour réduire le risque de choc électrique, ne pas exposer à la pluie. Entreposer à l'intérieur.

⚠️ ATTENTION : N'aspirez pas la poussière de cloison sèche ou la suie ou les cendres froides du foyer à l'aide d'un filtre humide/sec standard. Cette poussière est très fine et ne sera donc pas captée par le filtre et pourrait causer des dommages. Consultez la section Utilisation pour une sélection appropriée du filtre.

⚠️ AVERTISSEMENT : ENTRETIEN D'UN ASPIRATEUR HUMIDE/SEC À DOUBLE ISOLATION.

⚠️ ATTENTION : Pour réduire les risques de blessures causées par des pièces mobiles, débranche-le avant l'entretien.

CONSERVEZ CE GUIDE D'UTILISATION

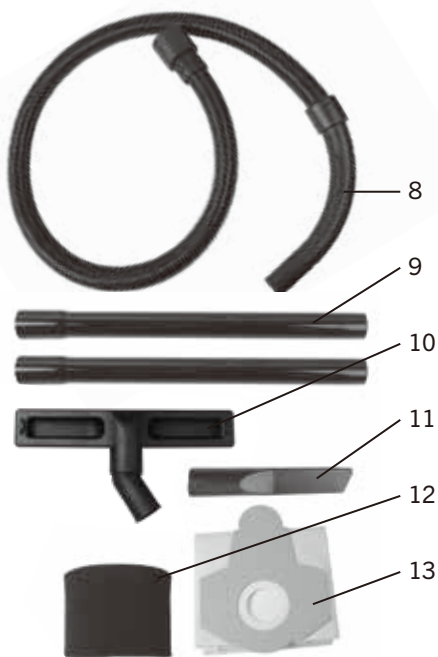
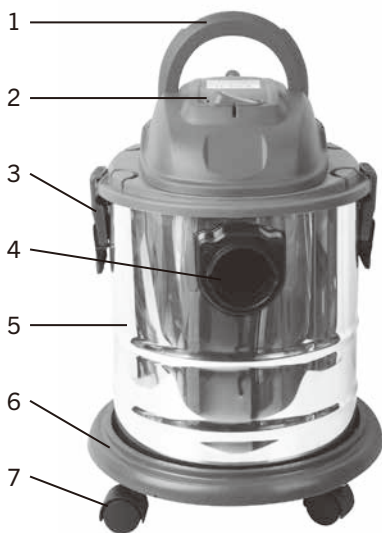
⚠️ AVERTISSEMENT : Une mauvaise utilisation ou le non-respect des règles de sécurité énoncées dans ce manuel de l'utilisateur peut causer des blessures graves.

DÉCOUVREZ VOTRE ASPIRATEUR HUMIDE/SEC

⚠ ATTENTION : Avant de commencer, veuillez lire, comprendre et appliquer les consignes de sécurité. Rappel : N'ASPIREZ PAS de substances dangereuses.

FONCTIONS

- | | | |
|--------------------------------|------------------------|--------------------------|
| 1. Poignée | 6. Châssis roulant | 11. Suceur plat |
| 2. Interrupteur d'alimentation | 7. Roulettes | 12. Filtre en mousse |
| 3. Loquets de couvercle | 8. Tuyau flexible | 13. Sac filtrant jetable |
| 4. Raccord d'aspirateur | 9. Tube rallonge | |
| 5. Réservoir à poussière | 10. Brosse de plancher | |

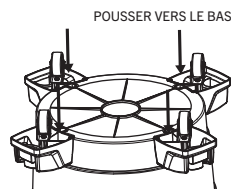


UTILISATION

⚠ ATTENTION : Lisez toute la section des informations de sécurité importantes au début de ce manuel, y compris tout le texte sous les sous-positions qui s'y trouvent avant de mettre en place ou d'utiliser ce produit.

RÉSUMÉ DU DÉBALLAGE ET DE L'INSTALLATION

1. Tirez les loquets du couvercle dans un mouvement vers l'extérieur, retirez la tête d'alimentation et certains accessoires qui ont pu être expédiés dans le réservoir.
2. Fixez la roulette en suivant les instructions ci-dessous :
 - a. Retournez le réservoir à poussière et alignez les roulettes comme indiqué dans le diagramme à droite, puis fixez les roulettes avec les vis fournies.
 - b. Remettre le réservoir à poussière en position verticale.
3. Avant de remplacer la tête d'alimentation, consultez ce manuel pour vous assurer d'avoir installé les filtres appropriés pour l'opération de nettoyage.
4. Remplacez la tête d'alimentation et appliquez une pression avec le pouce sur chaque loquet jusqu'à ce qu'elle s'enclenche bien en place. Assurez-vous que tous les loquets du couvercle sont bien serrés.
5. Insérez l'extrémité du tuyau dans l'entrée du réservoir.
6. Fixez les rallonges à l'extrémité du tuyau. Appliquez une légère pression jusqu'à ce que le raccord soit serré.
7. Fixez l'un des accessoires de nettoyage (selon les exigences de nettoyage) sur les rallonges.
Tournez légèrement pour serrer la connexion.
8. Branchez le cordon dans la prise murale. L'aspirateur est prêt à l'utilisation.
9. Mettez l'appareil en marche en poussant l'interrupteur de la position « O » à la position « I »
Le « O » est la position « ARRÊT » et le « I » est la position « MARCHE ».



O = ARRÊT | = MARCHE

⚠ AVERTISSEMENT : Pour réduire les risques d'incendie ou d'explosion, n'utilisez pas cet aspirateur dans des endroits où il y a des gaz inflammables, des vapeurs ou de la poussière explosive dans l'air. Les gaz ou vapeurs inflammables comprennent, sans s'y limiter : liquide plus léger, nettoyeurs de type solvant, peintures à base d'huile, essence, alcool ou aérosols. Les poussières explosives comprennent, sans s'y limiter : le charbon, le magnésium, l'aluminium et le grain ou la poudre à canon. N'aspirez pas de poussière explosive, de liquides inflammables

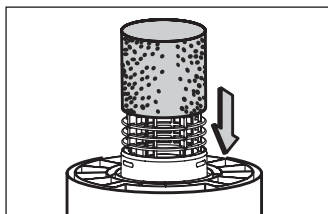
ou combustibles ou de cendres chaudes. N'utilisez pas cet aspirateur comme pulvérisateur pour tout liquide inflammable ou combustible. Pour réduire le risque de dangers pour la santé liés aux vapeurs ou aux poussières, n'aspirez pas de matières toxiques.

⚠️ AVERTISSEMENT : Le fonctionnement de n'importe quel aspirateur utilitaire peut entraîner des corps étrangers soufflés dans les yeux, ce qui peut entraîner de graves lésions oculaires. Portez toujours des lunettes de sécurité conformes à l'ANSI Z87.1 (ou au Canada, CSA Z94.3) avant de commencer l'utilisation.

⚠️ ATTENTION : Pour réduire les risques de dommages auditifs, portez des protecteurs d'oreilles lorsque vous utilisez l'aspirateur pendant de longues heures ou lorsque vous l'utilisez dans un endroit bruyant.

RAMASSAGE À SEC

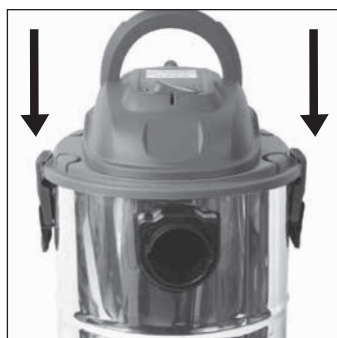
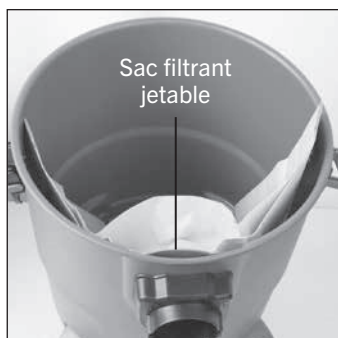
1. Installez un filtre en mousse sur le panier filtre.
2. Lorsque vous utilisez l'aspirateur pour ramasser de la poussière très fine, il sera nécessaire de vider le réservoir de poussière et de nettoyer ou de remplacer le filtre à des intervalles plus fréquents pour maintenir une performance optimale de l'aspirateur.



⚠️ AVIS : Un filtre sec est nécessaire pour ramasser le matériel sec. Si vous utilisez l'aspirateur pour ramasser la poussière lorsque le filtre est mouillé, le filtre se bouchera rapidement et sera très difficile à nettoyer. Si le filtre est mouillé, remplacez-le avant de continuer à faire des ramassages secs. Secouez l'excès de poussière du filtre avec un mouvement rapide de haut en bas.

INSTALLATION D'UN SAC FILTRANT JETABLE

1. Faites glisser fermement le collier en carton qui s'ouvre sur le déflecteur de l'orifice sous vide jusqu'à ce qu'il s'arrête contre le mur du déflecteur.
2. Positionnez le sac de façon à ce qu'il soit distribué autour de l'intérieur du réservoir.
3. Remplacez et fixez la tête d'alimentation sur le réservoir.



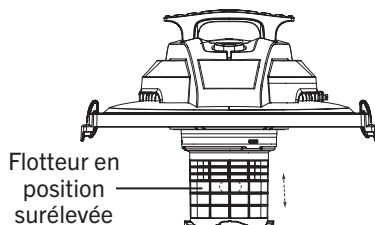
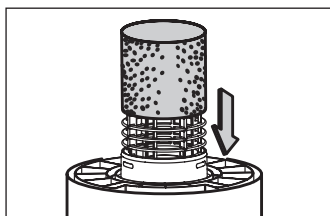
RAMASSAGE HUMIDE

1. Installez un filtre en mousse sur le panier filtre.

REMARQUE : Les accessoires de ramassage humides doivent être lavés périodiquement, surtout après avoir ramassé des accidents de cuisine humides et collants. Ceci peut être accompli avec une solution chaude de savon et d'eau.

2. Cet aspirateur humide/sec est équipé d'un mécanisme de flotteur qui s'élèvera automatiquement pour couper le débit d'air lorsque le liquide dans le réservoir atteint un niveau prédéterminé. Dans ce cas, éteignez l'aspirateur, débranchez le cordon d'alimentation et videz le réservoir de poussière. Vous saurez que le flotteur a coupé le flux d'air parce que l'aspiration cesse et que le bruit du moteur augmente en raison de l'augmentation de la vitesse du moteur. La capacité du liquide peut varier en fonction de la vitesse de ramassage.

IMPORTANT : Pour réduire le risque d'endommager l'aspirateur, ne faites pas fonctionner le moteur avec le flotteur en position relevée.



⚠ AVIS : En cas de basculement accidentel, l'aspirateur pourrait perdre sa capacité d'aspiration. Dans ce cas, placer l'aspirateur en position verticale et l'éteindre. Cela permettra au flotteur de revenir à sa position normale, et vous serez en mesure de poursuivre le fonctionnement.

VIDANGE DU RÉSERVOIR

⚠️ AVERTISSEMENT : Pour réduire les risques de blessures causées par un démarrage accidentel, débranchez le cordon d'alimentation avant de vider le réservoir de poussière.

1. Retirez l'ensemble de tête d'alimentation de l'aspirateur humide/sec en tirant vers l'extérieur sur les loquets du couvercle situés de chaque côté de l'aspirateur. Soulevez l'assemblage de la tête d'alimentation.
2. Jetez le contenu du réservoir dans le contenant approprié pour l'élimination des déchets.

OPÉRATION DE SOUFLAGE

⚠️ AVERTISSEMENT : Portez toujours des lunettes de sécurité conformes à l'ANSI Z87.1 (ou au Canada CSA Z94.3) lorsque vous l'utilisez comme souffleur.

Pour éviter de blesser les spectateurs, gardez-les à l'écart des débris projetés.

⚠️ ATTENTION : Portez un masque antipoussière si le soufflage crée de la poussière qui pourrait être inhalée. Pour réduire le risque de dommages auditifs, portez une protection auditive lorsque vous utilisez l'aspirateur/souffleur pendant de longues heures ou dans un espace clos.

L'aspirateur offre une fonction de soufflage. Suivez les étapes ci-dessous pour utiliser l'aspirateur comme souffleur.

1. Localisez le raccord de soufflage sur l'aspirateur.
2. Insérez une extrémité du tuyau de 32 mm x 1,5 m (1¼ po x 4,9 pi) dans le raccord du souffleur.
3. Mettez l'aspirateur à « marche ».



ENTRETIEN

⚠ AVERTISSEMENT : Pour réduire les risques de blessures causées par un démarrage accidentel, débranchez le cordon d'alimentation avant de changer ou de nettoyer le filtre en mousse. Le filtre en mousse doit être nettoyé souvent pour maintenir une performance d'aspiration maximale. N'enlevez pas la cage de filtration et le flotteur. Le flotteur empêche l'eau d'entrer dans la turbine et d'endommager le moteur. La cage empêche les doigts de toucher la turbine en mouvement.

⚠ AVIS : Pour éviter d'endommager la turbine et le moteur, réinstallez toujours le filtre réutilisable avant d'utiliser l'aspirateur pour les ramassages secs et réinstallez toujours le filtre en mousse avant d'utiliser l'aspirateur pour les ramassages humides.

Après le nettoyage, vérifiez le filtre pour des déchirures ou des petits trous. N'utilisez pas de filtre en mousse avec des trous ou des déchirures. Même un petit trou peut faire sortir la poussière de l'aspirateur. Remplacez-le immédiatement. Avant d'installer le filtre en mousse sur l'aspirateur, nettoyez la zone du couvercle de façon à ce que l'anneau de serrage scelle le sac contre le couvercle et empêche les petites particules de contourner le sac filtrant. Si le filtre en mousse est propre et n'est pas endommagé, remplacez-le sur la cage du filtre. S'il ne peut pas être réutilisé, placez un nouveau filtre en mousse sur la cage du filtre.

Nettoyez le filtre dans un endroit ouvert.

NETTOYAGE

Pour que l'aspirateur humide/sec soit à son meilleur, nettoyez l'extérieur avec un linge humide avec de l'eau chaude et un savon doux.


Pour nettoyer le réservoir :

1. Jetez les débris.
2. Lavez soigneusement le réservoir avec de l'eau chaude et un savon doux.
3. Essuyez avec un linge sec.

RANGEMENT

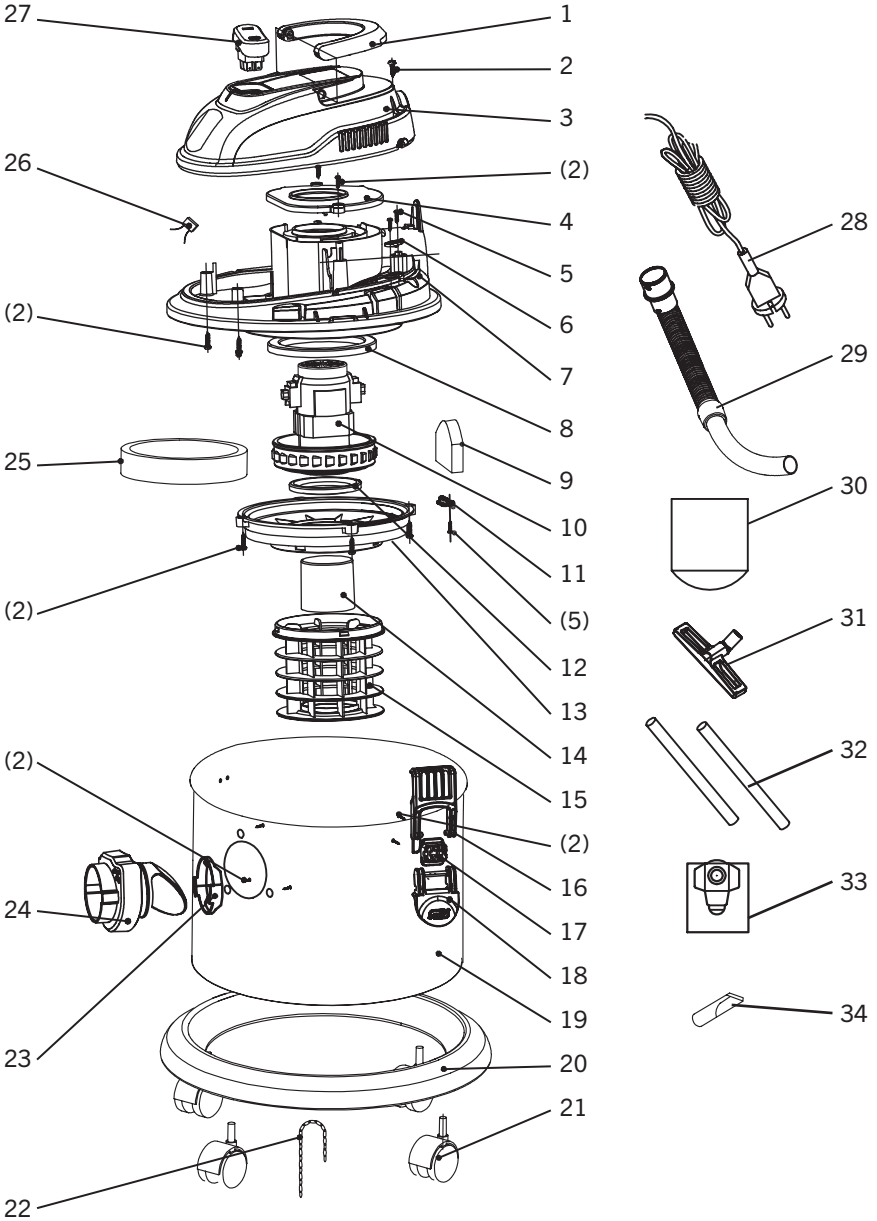
Avant d'entreposer l'aspirateur, le réservoir de poussière devrait être vidé et nettoyé. Le cordon devrait être enveloppé et accroché à l'appareil et les accessoires conservés dans le porte-accessoires afin qu'ils puissent être facilement disponibles. L'aspirateur devrait être entreposé à l'intérieur.

DÉPANNAGE

 **AVERTISSEMENT** : Des problèmes mineurs peuvent souvent être résolus sans appeler le service à la clientèle.

PROBLÈME	CAUSE POSSIBLE	MESURES CORRECTIVES
L'aspirateur ne fonctionne pas	Pas d'électricité	Assurez-vous que la prise de courant est sous tension (il se peut qu'un électricien qualifié doive être contacté)
Perte d'aspiration, ramassage humide	1. Réservoir plein 2. Tuyau obstrué	1. Vidangez et nettoyez le réservoir 2. Retirez le tuyau et nettoyez les débris
Perte d'aspiration, ramassage à sec	1. Réservoir plein 2. Tuyau obstrué	1. Vidangez et nettoyez le réservoir 2. Retirez le tuyau et nettoyez les débris

VUE ÉCLATÉE



LISTE DES PIÈCES

Commandez toujours en utilisant le numéro de clé.

N° DE CLÉ	N° DE PIÈCE	NOM DE LA PIÈCE/QUANTITÉ	N° DE CLÉ	N° DE PIÈCE	NOM DE LA PIÈCE/QUANTITÉ
1	1277-023-001	Poignée/1	18	1277-023-018	Poignée de pinces/2
2	1277-023-002	Vis de poignée 4*16/15	19	1277-023-019	Réservoir 20 L/1
3	1277-023-003	Couvercle supérieur/1	20	1277-023-020	Base/1
4	1277-023-004	Couvercle supérieur du moteur/1	21	1277-023-021	Roues/4
5	1277-023-005	Vis de poignée 4*12/7	22	1277-023-022	Chaîne électrostatique/1
6	1277-023-006	Soulagement de la tension du cordon d'alimentation/1	23	1277-023-023	Bague d'étanchéité de base d'admission d'air/1
7	1277-023-007	Couvercle inférieur/1	24	1277-023-024	Raccord d'aspirateur/1
8	1277-023-008	Anneau d'étanchéité supérieur du moteur/1	25	1277-023-025	Filtre moteur/1
9	1277-023-009	Filtre de trou de sortie/1	26	1277-023-026	Capacité/1
10	1277-023-010	Moteur/1	27	1277-023-027	Interrupteur/1
11	1277-023-011	Fiche inférieure du moteur/1	28	1277-023-028	Cordon d'alimentation 4 m/1
12	1277-023-012	Anneau d'étanchéité du bas du moteur/1	29	1277-023-029	Ø 32 Tuyau 1,5 m/1
13	1277-023-013	Couvercle de trou inférieur/2	30	1277-023-030	Filtre en mousse/1
14	1277-023-014	Soupape de sécurité/1	31	1277-023-031	Ø 32 Brosse humide et sèche/1
15	1277-023-015	Panier du couvercle inférieur/1	32	1277-023-032	Tube rallonge en plastique/2
16	1277-023-016	Pinces/2	33	1277-023-033	Sac à poussière 20 L/1
17	1277-023-017	Base de pince/2	34	1277-023-034	Ø 32 Petit suceur plat/1

⚠ AVERTISSEMENT : Lors de la réparation, n'utilisez que des pièces de rechange d'origine.

L'utilisation d'autres pièces peut créer un danger pour la sécurité ou endommager l'aspirateur pour débris humides et secs. Toute tentative de réparation ou de remplacement de pièces électriques sur cet aspirateur pour débris humides et secs peut créer un danger pour la sécurité à moins que les réparations ne soient effectuées par un technicien qualifié. Pour obtenir davantage de renseignements, veuillez appeler la ligne d'aide téléphonique sans frais, au 1 866 349-8665 — du lundi au vendredi, de 9 h à 17 h, heure normale de l'Est.

20 L ASPIRATEUR EN ACIER INOXYDABLE POUR DÉCHETS SECS ET HUMIDES

GARANTIE

ASPIRATEUR SEC-HUMIDE EN ACIER INOXYDABLE 20 L

Si cet outil Benchmark s'avère défectueux en raison d'un défaut de matériau ou de fabrication dans les cinq ans suivant la date d'achat, retournez-le à n'importe quel magasin Home Hardware avec le reçu de vente original pour un échange. Garantie de 3 ans pour la batterie et le chargeur. Cette garantie n'inclut pas les pièces non réutilisables, notamment les lames, les balais, les courroies et les ampoules.

Cette garantie couvre uniquement les défauts de matériau ou de fabrication. Elle ne couvre pas l'usure normale, les défaillances dues à un usage abusif ou à une mauvaise utilisation, ni les défauts causés par la négligence ou une manipulation accidentelle. La garantie ne s'applique pas si ce produit Benchmark est utilisé à des fins commerciales ou locatives.

****L'utilisation des aspirateurs humides/secs sans filtre en matériau homologué HEPA pour extraire la poussière de cloison sèche annulera la garantie.***

20 L ASPIRATEUR EN ACIER INOXYDABLE POUR DÉCHETS SECS ET HUMIDES



Garantie limitée de 5 ans sur l'outil

BENCHMARKTM_{MC}

BENCHMARK TOOLS CANADA
ST. JACOBS, ONTARIO N0B 2N0
© 2022 Home Hardware Stores Limited

SERVICE À LA CLIENTÈLE/SOUTIEN TECHNIQUE
1-866-349-8665

1277-023

Fabriqué en Chine



* Cet article Benchmark^{MC} comporte une garantie LIMITÉE de cinq (5) ans contre les défauts de fabrication et de matériau(x). Voyez les guides d'utilisation pour des renseignements complets.



Intertek

5002219
JN302

**LIRE TOUTES LES DIRECTIVES AVANT LA
PREMIÈRE UTILISATION.
CONSULTER LE MANUEL POUR TOUTS LES DÉTAILS.
GARDER HORS DE LA PORTÉE DES ENFANTS.**

L'utilisation des aspirateurs humides/secs sans filtre en matériau homologué HEPA pour extraire la poussière de cloison sèche annulera la garantie.



**PORTER UNE PROTECTION
OCULAIRE APPROUVÉE
PAR LA CSA**



**PORTER UNE
PROTECTION
AUDITIVE**



**PORTER UN
MASQUE DE
PROTECTION**