

BENCHMARKTM MC

18 L ASPIRATEUR POUR CENDRES



GARANTIE
(5 ANS*)
LIMITÉE

120V 60Hz 7.5Amp
Garantie limitée de 5 ans sur l'outil


Intertek
5002219
JN019

Ne convient pas à la collecte de poussière ultra-fine telle que la poussière de cloison sèche. Une telle utilisation annulera la garantie.

**LIRE TOUTES LES DIRECTIVES AVANT LA
PREMIÈRE UTILISATION.**

**CONSULTER LE MANUEL POUR TOUS LES DÉTAILS.
GARDER HORS DE LA PORTÉE DES ENFANTS.**



**PORTER UNE PROTECTION
OCULAIRE APPROUVÉE
PAR LA CSA**



**PORTER UNE
PROTECTION
AUDITIVE**



**PORTER UN
MASQUE DE
PROTECTION**

SPÉCIFICATIONS DU PRODUIT

ASPIRATEUR POUR CENDRES DE 18 L	
Tension	120 V~ 60 Hz
Puissance nominale	7.5A 6HP
Capacité du réservoir	18 L 4,7 gallons
Tuyau	Tuyau renforcé de fil en métal : 39,37 po (1 m) 3 1/4 pi; Tube en aluminium : 23 cm (9.06 po);
Température maximale du matériel	Moins de 40 °C (104 °F) Si la température du matériau d'aspiration dépasse cette température, cela entraîne un risque d'incendie.
Cordon d'alimentation	(10 pi) (3 m)
Filtre de cartouche de rechange	1277-300
Poids	7,3 lb ,(3,3 kg)

VOUS AVEZ BESOIN D'AIDE?

Téléphonez à notre ligne sans frais de soutien à la clientèle :

1 866 349-8665 (du lundi au vendredi de 9 h à 17 h, heure normale de l'Est)

- Questions techniques
- Pièces de rechange
- Pièces manquantes dans l'emballage

TABLE DES MATIÈRES

Spécifications du produit	1
Table des matières	2
Avertissements généraux de sécurité	3
Symboles de sécurité	3
Consignes de sécurité spécifiques pour l'aspirateur pour cendres	3 - 5
Connaissez votre aspirateur pour cendres de 18 L	6
Assemblage	7
Informations et spécifications électriques	7
Double isolation	7
Rallonges électriques	7
Déballer votre aspirateur	8
Installation du filtre	8
Installation du tuyau et du bec en aluminium pour le mode d'aspiration	9
Installation du tuyau et du bec en aluminium pour le mode de soufflage	9
Utilisation	9
Entretien	10
Entretien général et inspection	10
Entretien du filtre à cartouche	10
Nettoyage du réservoir	10
Vue éclatée	11
Liste des pièces	12
Garantie	13

AVERTISSEMENTS GÉNÉRAUX DE SÉCURITÉ

CONSIGNES IMPORTANTES EN MATIÈRE DE SÉCURITÉ

Veuillez lire et comprendre toutes les consignes de sécurité et d'utilisation. Le non-respect des règles de sécurité énoncées ci-dessous et des autres mesures de sécurité de base peut entraîner des blessures graves. Conservez le présent manuel, les reçus de ventes et les formulaires de garantie applicables pour consultation ultérieure.

SYMBOLES DE SÉCURITÉ

Ces symboles de sécurité visent à vous avertir des possibles RISQUES liés à la sécurité. Sachez les reconnaître et les comprendre. Suivez les consignes fournies.


SYMBOLE	SIGNIFICATION
 DANGER	Le non-respect d'une alerte de sécurité DANGER ENTRAÎNERA des blessures graves ou la mort pour vous ou pour autrui. Respectez toujours tous les messages qui suivent ce symbole afin de réduire le risque de blessures graves ou de décès.
 WARNING	Le non-respect d'une alerte de sécurité AVERTISSEMENT PEUT entraîner des blessures graves ou la mort pour vous ou pour autrui. Respectez toujours tous les messages qui suivent ce symbole afin de réduire le risque de blessures graves ou de décès.
 CAUTION	Le non-respect d'une alerte de sécurité ATTENTION PEUT entraîner des blessures corporelles ou des dommages matériels à vous ou à d'autres personnes. Respectez toujours tous les messages qui suivent ce symbole afin de réduire le risque de blessures ou de dommages matériels.
	Le non-respect d'un AVIS ou d'une MISE EN GARDE sans alerte de sécurité PEUT entraîner des dommages matériels à vous ou à autrui. Respectez toujours tous les messages qui suivent ce symbole afin de réduire le risque de dommages matériels.

CONSIGNES DE SÉCURITÉ SPÉCIFIQUES POUR L'ASPIRATEUR POUR CENDRES

Type de ménage

VEUILLEZ LIRE ET COMPRENDRE TOUTES LES CONSIGNES AVANT D'UTILISER CET ASPIRATEUR.

Lisez et comprenez ce manuel de l'utilisateur et toutes les étiquettes de l'aspirateur pour cendres avant de l'utiliser. La sécurité est une combinaison de bon sens, de vigilance et de savoir comment fonctionne cet aspirateur pour cendres. Utilisez cet aspirateur pour cendres uniquement comme décrit dans ce manuel. Pour réduire les risques de blessures corporelles ou d'endommagement de l'aspirateur pour cendres, n'utilisez que les accessoires recommandés par le fabricant. Pour usage domestique seulement.

 **AVERTISSEMENT** : La température du matériau d'aspiration doit être inférieure à 40 °C (104 °F). Si la température du matériau d'aspiration dépasse 40 °C (104 °F), cela entraîne un risque d'incendie.

⚠ ATTENTION : N'utilisez jamais ce produit pour aspirer des liquides. N'utilisez cet appareil que pour aspirer des poussières!

CONSERVEZ CE MANUEL

⚠ AVERTISSEMENT : pour consultation ultérieure. Lors de l'utilisation d'un aspirateur, des précautions de base doivent toujours être suivies, y compris les suivantes :

⚠ AVERTISSEMENT : Pour réduire les risques d'incendie, de choc électrique ou de blessures :

- Ne faites pas fonctionner l'aspirateur sans surveillance.
- Ne l'utilisez pas pour ramasser des liquides inflammables ou combustibles, tels que de l'essence, ou l'utilisation dans les endroits où ils peuvent être présents.
- N'aspirez pas ou n'utilisez pas cet aspirateur pour cendres près de liquides, de gaz ou de vapeurs explosifs comme l'essence ou d'autres combustibles, fluides plus légers, nettoyeurs, peintures à base d'huile, gaz naturel, hydrogène, ou poussières explosives comme la poussière de charbon, le magnésium poussière, de la poussière de grain ou de la poudre à canon. Les étincelles à l'intérieur du moteur peuvent enflammer des vapeurs ou de la poussière inflammables.
- Pour réduire le risque de dangers pour la santé liés aux vapeurs ou aux poussières, n'aspirez pas de matières toxiques.
- Ne pas utiliser ou entreposer à proximité de matières dangereuses.
- N'aspirez rien qui brûle ou produit de la fumée, comme des cigarettes, des allumettes ou des cendres chaudes. Seulement les cendres froides.
- Ne l'exposez pas à la pluie. Entreposer à l'intérieur
- Si l'aspirateur ne fonctionne pas comme il se doit, s'il a été échappé, s'il est tombé au sol, s'il a été laissé à l'extérieur ou s'il est tombé dans l'eau, retournez-le à un centre de service.
- Ne pas débrancher en tirant sur le cordon. Pour le débrancher, saisissez la fiche et non le cordon.
- Ne l'utilisez pas si le cordon ou la fiche sont endommagés.
- Ne tirez pas sur le cordon ou ne le transportez pas par le cordon, n'utilisez pas le cordon comme une poignée, ne fermez pas une porte sur le cordon ou ne tirez pas le cordon autour de bords ou de coins tranchants.
- Tenez le cordon à l'écart des surfaces chauffées.
- Ne manipulez pas la fiche ou l'aspirateur avec les mains mouillées.
- Ne l'utilisez pas sans qu'un filtre soit installé.
- Ne l'utilisez pas comme un jouet. Une attention particulière est nécessaire lorsqu'il est utilisé par des enfants ou à proximité de ceux-ci.
- Pour réduire les risques de blessures causées par un démarrage accidentel, débranchez le cordon d'alimentation avant de changer ou de nettoyer le filtre.

- Ne laissez pas l'aspirateur sans surveillance lorsqu'il est branché. Débranchez-le lorsque vous ne l'utilisez pas ou avant d'en faire l'entretien.
- Éteignez toutes les commandes avant de les débrancher.
- Débranchez-le avant de connecter ou de déconnecter le tuyau ou tout autre accessoire.
- Ne mettez aucun objet dans les ouvertures. Ne l'utilisez pas lorsqu'une ouverture est obstruée; les ouvertures doivent être libres de poussière, charpie, cheveux, et tout ce qui peut réduire le débit d'air.
- Gardez les cheveux, les vêtements amples, les doigts et toutes les parties du corps à l'écart des ouvertures et des pièces mobiles.
- Faites très attention lors du nettoyage des escaliers.
- Utilisez-le seulement comme décrit dans ce manuel. N'utilisez que les accessoires recommandés par le fabricant.
- Cet aspirateur est pourvu d'une double isolation. Utilisez uniquement des pièces de rechange identiques.

Consultez les INSTRUCTIONS CONCERNANT LA DOUBLE ISOLATION.

⚠ ATTENTION : Pour réduire les risques de blessures causées par des pièces mobiles, débranchez-le avant l'entretien.

⚠ AVERTISSEMENT : Pour réduire le risque de choc électrique, débranchez-le avant de le nettoyer ou de l'entretenir.

INSTRUCTIONS CONCERNANT LA DOUBLE ISOLATION

Cet aspirateur pour cendres est muni d'une double isolation, éliminant le besoin d'un système de mise à la terre séparé. Utilisez uniquement des pièces de rechange identiques. Lisez les instructions d'entretien de l'aspirateur pour cendres à double isolation avant de procéder à l'entretien. Utilisez cet aspirateur pour cendres uniquement comme décrit dans ce manuel. Respectez les avertissements suivants pour votre aspirateur à cendres.

☐ DOUBLE ISOLATION - MISE À LA TERRE NON REQUISE - LORS DE L'ENTRETIEN, UTILISEZ UNIQUEMENT DES PIÈCES DE RECHANGE IDENTIQUES.

⚠ AVERTISSEMENT : Pour réduire le risque de choc électrique, ne pas exposer à la pluie. Entreposer à l'intérieur.

⚠ AVERTISSEMENT : Pour votre propre sécurité, veuillez lire et comprendre ce manuel de l'utilisateur. Ne faites pas fonctionner l'aspirateur sans surveillance. Ne ramassez pas de cendres chaudes, de charbons, de matériaux toxiques, inflammables ou d'autres matières dangereuses. Ne l'utilisez pas à proximité de liquides ou de vapeurs explosifs.

⚠ AVERTISSEMENT : Entretien de l'aspirateur pour cendres à double isolation : deux systèmes d'isolation sont fournis au lieu de la mise à la terre. Cela signifie qu'aucune mise à la terre n'est fournie sur un appareil à double isolation, et qu'aucun moyen de mise à la terre ne doit être ajouté. L'entretien d'un aspirateur

pour cendres à double isolation exige un soin et une connaissance extrêmes du système et ne doit être effectué que par du personnel de service qualifié. Les pièces de rechange pour un aspirateur pour cendres à double isolation doivent être identiques aux pièces qu'elles remplacent.

⚠ AVERTISSEMENT : Une mauvaise utilisation ou le non-respect des règles de sécurité énoncées dans ce manuel de l'utilisateur peut causer des blessures graves.

CONNAISSEZ VOTRE ASPIRATEUR POUR CENDRES DE 18 L

⚠ AVERTISSEMENT : Avant de commencer, veuillez lire, comprendre et appliquer les consignes de sécurité. Rappel : N'ASPIREZ PAS de substances dangereuses.

FONCTIONS

- | | | |
|----------------------------|------------------------------|--|
| 1. Réservoir | 5. Poignée de transport | 9. Port d'admission |
| 2. Couvercle et moteur | 6. Port de souffleur | 10. Bec en aluminium |
| 3. Loquet du couvercle (2) | 7. Interrupteur marche/arrêt | 11. Filtre à cartouche (installé à l'intérieur du réservoir) |
| 4. Cordon d'alimentation | 8. Tuyau | |



ASSEMBLAGE

⚠ ATTENTION : Lisez toute la section des informations de sécurité importantes au début de ce manuel, y compris tout le texte sous les sous-positions qui s'y trouvent avant de mettre en place ou d'utiliser ce produit.

INFORMATIONS ET SPÉCIFICATIONS ÉLECTRIQUES

ALIMENTATION- AVERTISSEMENT : Votre aspirateur doit être relié à un circuit de dérivation de 120 V et minimum de 15 A. Le fait de ne pas se connecter de cette façon peut entraîner des blessures causées par un choc ou un incendie.

DOUBLE ISOLATION

Les outils à double isolation sont munis d'une fiche polarisée à deux broches (une lame est plus large que l'autre). Cette fiche ne s'insère dans une prise polarisée que d'une seule façon. Si la fiche ne s'insère pas complètement dans la prise, inversez-la. Si elle ne s'insère toujours pas, communiquez avec un électricien qualifié pour installer une prise polarisée. Ne modifiez pas ou ne changez pas la fiche de quelque façon que ce soit. La double isolation élimine le besoin de mise à la terre par trois fils et de cordons d'alimentation mis à la terre.

FONCTIONNEMENT 120V Dès réception de l'usine, votre aspirateur est prêt à fonctionner en 120 V. Cet aspirateur est conçu pour être utilisé sur un circuit avec une prise et une fiche qui ressemble à celui présenté à la Fig.1

RALLONGES ÉLECTRIQUES

Une mauvaise utilisation des rallonges électriques peut entraîner un fonctionnement inefficace de votre outil, ce qui peut entraîner une surchauffe. Assurez-vous que votre rallonge est conçue pour permettre un courant suffisant vers le moteur. Si vous utilisez l'outil à l'extérieur, utilisez une rallonge électrique d'une utilisation extérieure (signifiée par « SJW ou SJTW » sur la gaine). La rallonge doit avoir une taille de fil minimale correspondant à l'ampérage de l'outil et à la longueur de la rallonge. Cette taille est déterminée par son calibre AWG (American Wire Gauge). Plus le calibre est petit, plus la capacité du câble est grande. La quantité de cordons utilisés n'a pas d'importance : La longueur totale détermine le calibre AWG minimal. Chaque cordon doit correspondre au calibre AWG. Utilisez le tableau de la Fig.2 pour déterminer le calibre AWG requis pour votre situation.

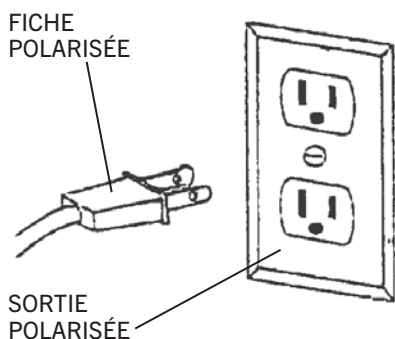


FIG. 1

Taux d'am- pérage de l'outil	Calibre A.W.G. du cordon			
	Longueur du cordon en pieds			
	25	50	100	150
3-6	18	16	16	14
6-8	18	16	14	12
8-10	18	16	14	12
10-12	18	16	14	12
12-16	14	12	non mar- quante pour	non mar- quante pour

FIG. 2

⚠ ATTENTION : Les accessoires de l'aspirateur sont emballés à l'intérieur du réservoir.

DÉBALLER VOTRE ASPIRATEUR

Retirez tout le contenu du carton, veuillez noter que les accessoires sont emballés à l'intérieur du réservoir de l'aspirateur. Pour accéder à ces accessoires, ouvrez les loquets (A) Fig.3 des deux côtés du réservoir, retirez le couvercle du réservoir/moteur (B), puis retirez les accessoires à l'intérieur du réservoir (C).



FIG. 3

⚠ AVERTISSEMENT : Ne raccordez pas le cordon d'alimentation à la source d'alimentation tant que les étapes d'assemblage et d'alimentation suivantes n'ont pas été effectuées.

INSTALLATION DU FILTRE.

Avant de réinstaller le couvercle et le moteur, assurez-vous que le filtre à cartouche inclus (A) Fig.4 est installé comme illustré. Si le filtre à cartouche n'est pas installé, il doit être installé avant utilisation, il suffit d'appuyer sur la cage du moteur comme illustré. Repositionnez et fixez le couvercle/moteur au réservoir à l'aide des deux loquets du couvercle.



FIG. 4

INSTALLATION DU TUYAU ET DU BEC EN ALUMINIUM POUR LE MODE D'ASPIRATION

1. Fixez une extrémité du tuyau (A) Fig.5 au port d'admission de l'aspirateur (B), fixez le tuyau en l'insérant et en le tournant dans le sens horaire à l'intérieur du port d'admission.
2. Fixez le bec en aluminium (C) Fig.5 à l'autre extrémité du tuyau (D).

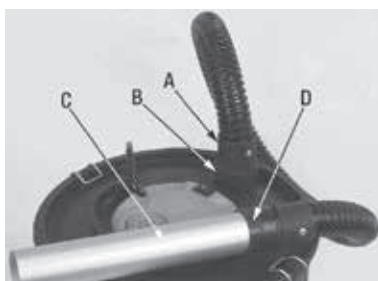


FIG. 5

INSTALLATION DU TUYAU ET DU BEC EN ALUMINIUM POUR LE MODE DE SOUFFLAGE

1. Fixez une extrémité du tuyau (A) Fig.6 au port d'admission de soufflage(B), fixez le tuyau en le tournant dans le sens horaire à l'intérieur du port d'admission.
2. Si désiré, fixez le bec en aluminium à l'autre extrémité du tuyau. Le bec n'est pas requis pour le mode de soufflage.



FIG. 6

UTILISATION

1. Avant de relier le cordon d'alimentation à la source d'alimentation, assurez-vous que l'aspirateur est correctement assemblé et que le filtre de cartouche, le tuyau et le bec en aluminium sont installés

⚠ ATTENTION : N'UTILISEZ JAMAIS l'aspirateur à cendres si le filtre à cartouche ou le bec en aluminium ne sont pas installés.


2. Assurez-vous que l'interrupteur marche/arrêt est en position « O » (arrêt).
3. Placez l'aspirateur à cendres près du foyer ou du poêle que vous nettoyez et **ASSUREZ-VOUS QUE LES CENDRES À L'INTÉRIEUR SONT FROIDES.**
4. Branchez la fiche du cordon d'alimentation à la source d'alimentation près de votre zone de travail et le commutateur à la position « I » (marche).
5. À l'aide du bec en aluminium seulement, commencez à aspirer les cendres.
6. Lorsque vous passez l'aspirateur, vérifiez constamment le bec, le tuyau, le réservoir et le moteur pour vous assurer que les températures ne sont pas excessives. Si vous remarquez une augmentation de la température, éteignez immédiatement l'aspirateur.

Débranchez l'aspirateur et retirez le matériau aspiré du réservoir et du filtre à cartouche. **LAISSER REFROIDIR L'ASPIRATEUR ET LE MATÉRIAU AVANT DE CONTINUER À ASPIRER.**

IMPORTANT! Vérifiez régulièrement le réservoir pour voir s'il est plein.

7. Mettez l'interrupteur de l'aspirateur en position « O » (arrêt), puis débranchez le cordon d'alimentation de la source d'alimentation.
8. Laissez refroidir l'aspirateur, puis retirez les cendres du réservoir et nettoyez le filtre à cartouche comme expliqué dans la section « Entretien » ci-dessous avant de ranger l'aspirateur.

ENTRETIEN

 **AVERTISSEMENT** : Pour réduire les risques de blessures et de choc électrique, débranchez le cordon d'alimentation de la source d'alimentation. Le nettoyage libérera de la poussière dans l'air, portez un masque antipoussière. Pour maintenir le rendement optimal de l'aspirateur, le filtre à cartouche doit être nettoyé régulièrement.

ENTRETIEN GÉNÉRAL ET INSPECTION

L'intérieur du réservoir, du tuyau et du bec en aluminium doit être nettoyé après chaque utilisation, ce nettoyage ne doit être effectué qu'à l'extérieur avec le cordon d'alimentation débranché de la source d'alimentation. Vérifiez l'état du cordon d'alimentation et assurez-vous qu'il n'est pas endommagé.

ENTRETIEN DU FILTRE À CARTOUCHE

Vérifiez l'intérieur du filtre à cartouche pour vous assurer qu'il n'est pas troué ou déchiré; le cas échéant, remplacez le filtre à cartouche avant de remonter l'aspirateur pour cendres.

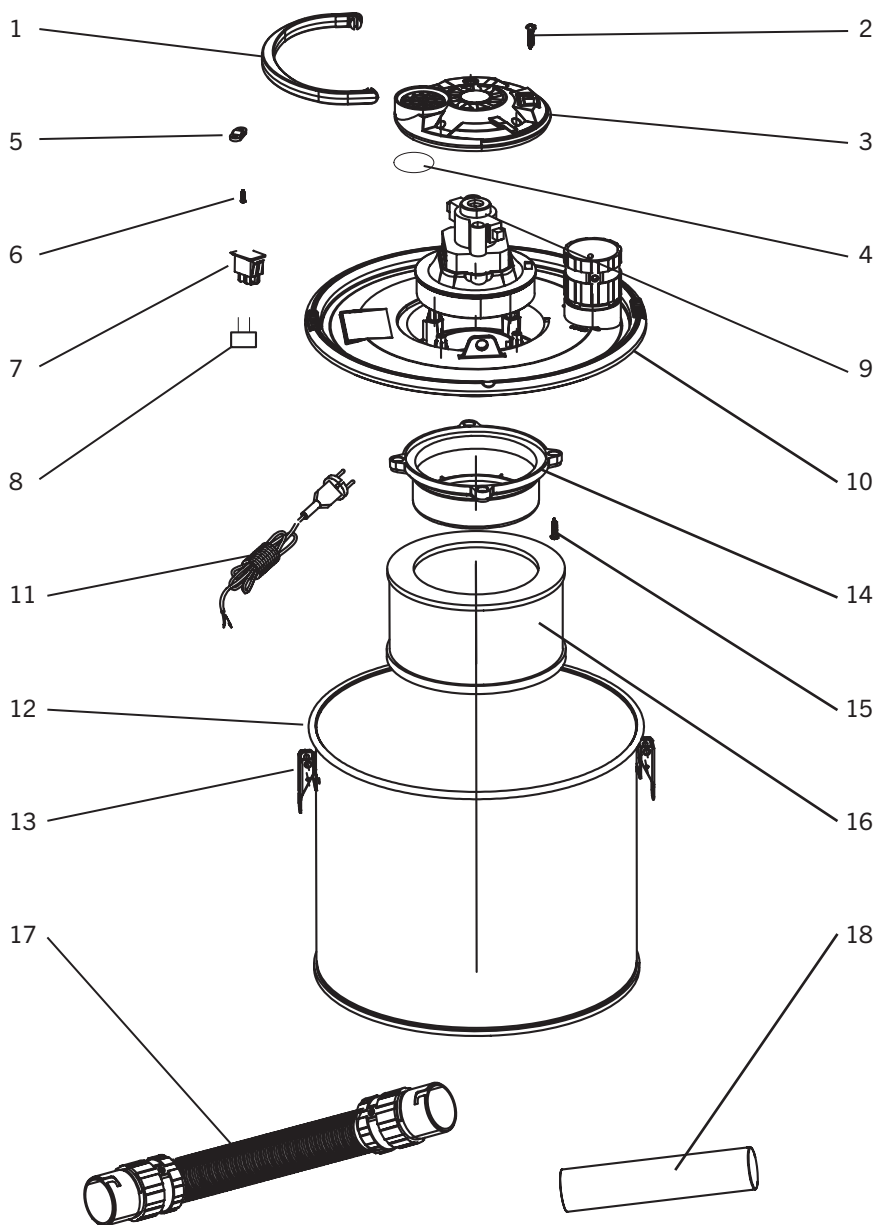
MÉTHODE DE NETTOYAGE À SEC SEULEMENT. NE LE LAVEZ PAS à la main avec de l'eau ou un détergent doux. **NE LAVEZ PAS** le filtre à cartouche à la machine!

Pour limiter la poussière libérée dans l'air, placez le filtre à cartouche à l'intérieur d'un sac de plastique. Pour nettoyer le filtre à cartouche, cognez-le doucement contre une surface dure. Retirez le filtre à cartouche du sac de plastique et inspectez-le. La poussière logée dans les plis du filtre peut exiger une flexion douce des plis du filtre à cartouche pour bien le dépoussiérer.

NETTOYAGE DU RÉSERVOIR

1. Jetez les cendres froides qui se trouvent à l'intérieur du réservoir dans un contenant jetable approprié, comme un sac à ordures en plastique ou en papier.
2. Pour enlever les cendres qui s'accrochent à l'intérieur du réservoir, essuyez légèrement la poussière avec des essuie-tout ou un chiffon de tissu.
3. Ne lavez pas le réservoir avec de l'eau, un agent nettoyant ou tout autre liquide.

VUE ÉCLATÉE



⚠ AVERTISSEMENT : Lors de la réparation, n'utilisez que des pièces de rechange d'origine. L'utilisation de toute autre pièce peut créer un danger pour la sécurité ou endommager l'aspirateur pour cendres de 18 L. Toute tentative de réparation ou de remplacement de pièces électriques sur cet aspirateur pour cendres de 18 L peut créer un danger pour la sécurité à moins que les réparations ne soient effectuées par un technicien qualifié. Pour obtenir davantage de renseignements, veuillez appeler la ligne d'aide téléphonique sans frais, au 1 866 349-8665 — du lundi au vendredi, de 9 h à 17 h, heure normale de l'Est.

LISTE DES PIÈCES

Commandez toujours en utilisant le numéro de clé.

N° DE CLÉ	N° DE PIÈCE	NOM DE LA PIÈCE/QUANTITÉ
1	1277-020-001	Poignée / 1
2	1277-020-002	Vis du couvercle supérieur 4*16 / 4
3	1277-020-003	Couvercle supérieur / 1
4	1277-020-004	Éponge antibruit du couvercle supérieur / 1
5	1277-020-005	Panneau comprimé / 1
6	1277-020-006	Vis du panneau comprimé 4*16 / 4
7	1277-020-007	Interrupteur / 1
8	1277-020-008	Capacité / 1
9	1277-020-009	Moteur / 1
10	1277-020-010	Couvercle inférieur / 1
11	1277-020-011	Câble / 1
12	1277-020-012	Réservoir / 1
13	1277-020-013	Jeu de pinces / 2
14	1277-020-014	Couvercle du moteur / 1
15	1277-020-015	Vis du couvercle supérieur 4*16 / 4
16	1277-020-016	Filtre / 1
17	1277-020-017	Tuyau flexible de 1 m / 1
18	1277-020-018	Bec d'aluminium / 1

GARANTIE

ASPIRATEUR

Si cet outil Benchmark s'avère défectueux en raison d'un défaut de matériau ou de fabrication dans les cinq ans suivant la date d'achat, retournez-le à n'importe quel magasin Home Hardware avec le reçu de vente original pour un échange. Garantie de 3 ans pour la batterie et le chargeur. Cette garantie n'inclut pas les pièces non réutilisables, notamment les lames, les brosses, les courroies et les ampoules.

Cette garantie couvre uniquement les défauts de matériau ou de fabrication. Elle ne couvre pas l'usure normale, les défaillances dues à un usage abusif ou à une mauvaise utilisation, ni les défauts causés par la négligence ou une manipulation accidentelle. La garantie ne s'applique pas si ce produit Benchmark est utilisé à des fins commerciales ou locatives.

18 L ASPIRATEUR POUR CENDRES



Garantie limitée de 5 ans sur l'outil

BENCHMARKTM_{MC}

BENCHMARK TOOLS CANADA

ST. JACOBS, ONTARIO N0B 2N0

© 2021 Home Hardware Stores Limited

SERVICE À LA CLIENTÈLE/SOUTIEN TECHNIQUE

1-866-349-8665

1277-020

Fabriqué en Chine



* Cet article Benchmark^{MC} comporte une garantie LIMITÉE de cinq (5) ans contre les défauts de fabrication et de matériau(x). Voyez les guides d'utilisation pour des renseignements complets.



Intertek

5002219
JN019

**LIRE TOUTES LES DIRECTIVES AVANT LA
PREMIÈRE UTILISATION.
CONSULTER LE MANUEL POUR TOUTS LES DÉTAILS.
GARDER HORS DE LA PORTÉE DES ENFANTS.**

Ne convient pas à la collecte de poussière ultra-fine telle que la poussière de cloison sèche. Une telle utilisation annulera la garantie.



**PORTER UNE PROTECTION
OCULAIRE APPROUVÉE
PAR LA CSA**



**PORTER UNE
PROTECTION
AUDITIVE**



**PORTER UN
MASQUE DE
PROTECTION**