

## ENSEMBLE DE GABARIT DE PERÇAGE D'ANGLE

### INCLUS

1. Garabit de perçage
2. Foret étagagé de 3/8 po
3. Foret d'entraînement carré
4. Butée de perceuse
5. Clé hexagonale de 2.5mm



Garantie limitée de 5 ans

### BESOIN D'ASSISTANCE?

Appelez-nous sur notre ligne d'assistance clientèle gratuite:  
1-866-349-8665 (du lundi au vendredi de 9 h à 17 h, heure de l'Est)

- Questions techniques
- Pièces de rechange
- Pièces manquantes dans l'emballage

**MISE EN GARDE!** Manipulez le foret avec précaution - Comme tout outil de coupe, les cannelures d'un foret sont extrêmement tranchantes. Ne tenez jamais un gabarit de perçage d'angle à la main pendant le perçage de trous.

Fixez toujours le gabarit et la pièce à usiner à un objet immobile avant de percer.

Vérifiez toujours la profondeur de perçage dans les rebuts avant de réaliser les derniers trous de poche et de visser les vis.

Assurez-vous que le matériau est bien serré dans le gabarit avant de percer.

Laissez toujours le foret atteindre sa pleine vitesse avant de plonger dans la pièce.

**AVERTISSEMENT DE SÉCURITÉ:** Lisez, comprenez et suivez les instructions de

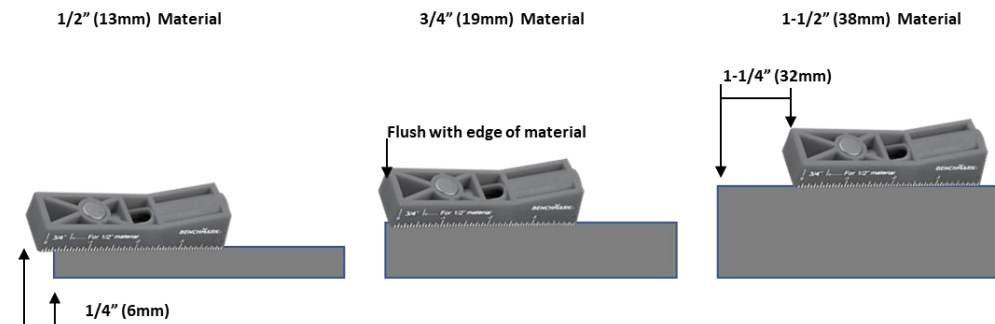
sécurité du fabricant de votre outil électrique. Portez toujours des lunettes de sécurité ou des protections oculaires avant de commencer à utiliser l'outil électrique. Gardez toujours les mains, le visage et le corps à une distance de sécurité des broches et des outils de coupe. Gardez toujours une prise ferme sur les poignées de l'outil lorsqu'il est en marche. Toujours débrancher de la source d'alimentation avant de régler les outils électriques.

### CONSEILS

1. C'est toujours une bonne idée de faire des joints d'essai sur des pièces de rebut avant d'utiliser votre nouveau gabarit de perçage d'angle.
2. Assurez-vous d'utiliser la butée de profondeur pour éviter de percer trop profondément et pour atteindre la profondeur de perçage souhaitée sur tous vos trous.
3. Utilisez uniquement le foret étagagé de 3/8 po avec ce gabarit pour éviter tout dommage. Retirez toujours le foret pour dégager les copeaux de bois du trou et percez s'ils ne se dégagent pas automatiquement.
4. Le vissage dans le bois d'extrémité d'une plaque fournit la connexion la plus faible.

### POSITIONNEMENT DU GABARIT

L'épaisseur de la plaque déterminera où vous placez le gabarit sur votre pièce de travail.



### RÉGLAGES DE LA BAGUE DE PROFONDEUR

La profondeur de votre trou de poche variera en fonction de l'épaisseur du matériau. La position de la bague de profondeur sur le foret étagagé doit être ajustée en fonction de l'épaisseur du matériau à assembler.

Pour obtenir la quantité de pénétration de vis indiquée dans le tableau ci-dessous Fig. 2 (réglage du gabarit), utilisez ces réglages de bague de profondeur standard tels que mesurés, de l'épaulement du foret au collier de profondeur (Fig. 1)

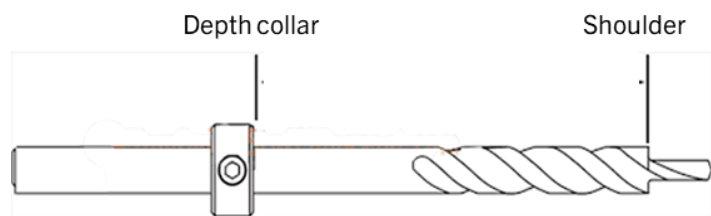


Fig.1

RÉGLAGE DU GABARIT	DISTANCE DE LA BAGUE DE PROFONDEUR DEPUIS L'ÉPAULE DU FORET
1/2 po	3-1/4 po
5/8 po	3-7/16 po
3/4 po	3-9/16 po
7/8 po	3-11/16 po
1 po	3-7/8 po
1-1/8 po	4-3/16 po
1-1/4 po	4-1/8 po
1-3/8 po	4-5/16 po
1-1/2 po	4-1/8 po

Fig.2

**Pour régler la profondeur:**

1. Faites glisser la bague de profondeur sur la tige du foret (le foret ne doit pas être enfoncée dans la perceuse).
2. Mesurez et positionnez la bague de profondeur à la distance souhaitée de l'épaule du foret.
3. Serrez la vis de réglage avec la clé Allen fournie.
4. Installez le foret dans votre mandrin de perceuse.

**PERÇAGE ET SERRAGE**

**AVERTISSEMENT:** Il est important de s'assurer que votre gabarit est solidement serré ou fixé à votre pièce de travail et que votre pièce est solidement fixée à un établi avant de percer.

**REMARQUE :** Ce gabarit est équipé d'un aimant pour un serrage facile.

1. Utilisez le foret étagé fourni avec le kit pour percer les trous.
2. Insérez partiellement le foret dans le gabarit, amenez votre perceuse à sa vitesse maximale et plongez doucement le foret à travers le guide-foret en acier.
3. Les copeaux de bois et la sciure de bois seront automatiquement éjectés pour un trou propre.

**GARANTIE BENCHMARK**

Si cet outil Benchmark tombe en panne en raison d'un défaut de matériau ou de fabrication dans les cinq ans suivant la date d'achat, retournez-le à n'importe quel magasin Home Hardware avec la facture d'achat originale pour un échange. Garantie de 3 ans pour la batterie et le chargeur. Cette garantie n'inclut pas les pièces d'usure, y compris, mais sans s'y limiter, les lames, les brosses, les courroies et les ampoules. Cette garantie couvre uniquement les défauts de matériaux ou de fabrication. Elle ne couvre pas l'usure normale, les défaillances dues à un abus/une mauvaise utilisation, ou les défauts causés par une mauvaise manipulation ou une mauvaise manipulation accidentelle. Si ce produit Benchmark est utilisé à des fins commerciales ou de location, cette garantie ne s'applique pas.

**BENCHMARK**<sup>TM</sup><sub>MC</sub>
**BENCHMARK TOOLS CANADA**

ST. JACOBS, ONTARIO N0B 2N0

© 2022 Home Hardware Stores Limited

**CUSTOMER SERVICE/SERVICE À LA CLIENTÈLE**

1-866-349-8665