

# BENCHMARK<sup>TM</sup><sub>MC</sub>

## PERCEUSE À PERCUSSION SANS BALAIS 20V MAX 1 / 2 PO



GARANTIE  
**5 ANS\***  
LIMITÉE

Garantie limitée de 5 ans

Garantie limitée de 3 ans pour la batterie et le chargeur.

Batterie et chargeur inclus dans le cas échéant



JD6286C20

**LIRE TOUTES LES DIRECTIVES AVANT LA  
PREMIÈRE UTILISATION.  
CONSULTER LE MANUEL POUR TOUTS LES DÉTAILS.  
GARDER HORS DE LA PORTÉE DES ENFANTS.**

La tension maximale initiale de la batterie (mesurée sans charge)  
est de 20 volts. La tension nominale est de 18 volts.



**PORTER UNE PROTECTION  
OCULAIRE APPROUVÉE  
PAR LA CSA**



**PORTER UNE  
PROTECTION  
AUDITIVE**



**PORTER UN  
MASQUE DE  
PROTECTION**

## SPÉCIFICATIONS DU PRODUIT

| COUPE-HERBE                               |  |
|---|--|
| Mandrin à vitesse variable                | 0 à 600 tr/min / 0 à 2 000 tr/min (à vide) |
| Marteau à vitesse variable                | de 0 à 7 920/de 0 à 29 700 c/min           |
| Positions d'embrayage de couple           | Plus de 20 modes de perçage + mode marteau |
| Mandrin sans clé                          | 1/2 po sans clé en métal                   |
| Couple maximal                            | 450 po/lb                                  |
| Capacité de forage maximale dans le bois  | 1 po (25 mm)                               |
| Capacité de forage maximale dans le métal | ½ po (13 mm)                               |
| Poids                                     | 3,6lb (1,65kg)                             |

| BATTERIE ET CHARGEUR   |   |
|------------------------|---|
| Tension de la batterie | 20 V Max lithium-ion 2.5 Ah (la tension maximale de la batterie chargée, mesurée sans charge, est de 20 V avec une valeur nominale de 18 V) |
| Batterie de rechange   | 5350-023 (2.5 Ah) Temps de chargement jusqu'à 75 minutes  |
| Chargeur de rechange   | 5350-010 (2,4 A)  |

### VOUS AVEZ BESOIN D'AIDE?

Téléphonez à notre ligne sans frais de soutien à la clientèle :

1 866 349-8665 (du lundi au vendredi, de 9 h à 17 h, heure normale de l'Est)

- Questions techniques
- Pièces de rechange
- Pièces manquantes de l'emballage






## **TABLE DES MATIÈRES**

|  |    |
|--|----|
| Caractéristiques du produit.....   | 1  |
| Table des matières.....  | 2  |
| Avertissements généraux de sécurité .....                                      | 3  |
| Règles de sécurité spécifiques pour la perceuse à percussion de 20v 2vsr ..... | 4  |
| Symboles.....  | 10 |
| Connaissez votre perceuse à percussion sans fil 20 V 2VSR .....                | 11 |
| Assemblage et utilisation .....  | 12 |
| Entretien .....  | 21 |
| Vue éclatée.....   | 22 |
| Liste des pièces .....   | 23 |
| Garantie .....   | 25 |

## AVERTISSEMENTS GÉNÉRAUX DE SÉCURITÉ

**⚠️ AVERTISSEMENT :** Avant d'utiliser cet outil ou l'un de ses accessoires, lisez ce manuel et suivez toutes les règles de sécurité et les instructions d'utilisation. Les précautions, garanties et instructions importantes contenues dans le présent manuel ne visent pas à couvrir toutes les situations possibles. L'utilisateur doit comprendre que le bon sens et la prudence sont des facteurs qui ne peuvent être intégrés à ce produit.

### PROTECTION OCULAIRE, AUDITIVE ET RESPIRATOIRE

| SYMBOLE   | SIGNIFICATION   |
|---|---|
| <p><b>⚠️ DANGER</b></p>   | <p><b>PORTEZ TOUJOURS UNE PROTECTION OCULAIRE CONFORME À LA NORME CSA Z94.3 ou À LA NORME DE SÉCURITÉ ANSI Z87.1</b></p> <p>Les DÉBRIS PROJÉTÉS peuvent causer des dommages oculaires permanents. Les lunettes sur ordonnance ne remplacent pas une protection oculaire adéquate.</p> <p><b>Les protections oculaires non conformes peuvent entraîner des blessures graves si elles se brisent lors de l'utilisation d'un outil électrique.</b></p>   |
| <p><b>⚠️ AVERTISSEMENT</b></p>   | <p>Utilisez une protection auditive, en particulier pendant les périodes prolongées d'utilisation de l'outil, ou si son fonctionnement est bruyant.</p>   |
| <p><b>⚠️ AVERTISSEMENT</b></p>   | <p><b>PORTEZ UN MASQUE ANTIPOUSSIÈRE CONÇU POUR ÊTRE UTILISÉ AVEC UN OUTIL ÉLECTRIQUE DANS UN ENVIRONNEMENT POUSSIÉREUX.</b></p> <p>Les poussières créées par le ponçage mécanique, le sciage, le meulage, le perçage et d'autres activités de construction peuvent contenir des produits chimiques connus pour provoquer le cancer, des anomalies congénitales ou anomalies génétiques. Ces produits chimiques comprennent :</p> <ul style="list-style-type: none"> <li>• Le plomb de peintures à base de plomb</li> <li>• La silice cristalline de briques, ciment et autres produits de maçonnerie,</li> <li>• l'arsenic et le chrome du bois traité chimiquement.</li> </ul> <p>Le niveau de risque lié à l'exposition à ces produits chimiques varie en fonction de la fréquence à laquelle ce type de travail est effectué. Afin de réduire votre exposition à ces produits chimiques, travaillez dans un endroit bien ventilé et utilisez un équipement de sécurité approuvé, comme un masque antipoussière spécialement conçu pour filtrer les particules microscopiques.</p> |
| <p><b>⚠️ AVERTISSEMENT</b></p>   | <p><b>Pour éviter les risques électriques, d'incendie ou de dommages à l'outil, utilisez une protection de circuit appropriée.</b></p> <p>Cet outil est câblé à l'usine pour un fonctionnement à courant alternatif de 120 volts. Il doit être relié à un circuit de 120 V CA de 15 A protégé par un fusible ou un disjoncteur à retardement. Pour éviter tout choc ou incendie, remplacez immédiatement le cordon d'alimentation s'il est usé, coupé ou endommagé de quelque manière que ce soit.</p>  |
| <p><b>⚠️ AVERTISSEMENT</b></p>   | <p>Les bouches d'aération des batteries et des chargeurs doivent toujours être ouvertes pour permettre à l'air de refroidissement de circuler librement. Les bouches d'aération qui sont obstruées, restreintes ou recouvertes peuvent entraîner la surchauffe de la batterie ou du chargeur. Une surchauffe peut endommager l'outil ou provoquer un incendie, ce qui peut entraîner des blessures graves.</p>  |

## RÈGLES GÉNÉRALES DE SÉCURITÉ

**⚠️ AVERTISSEMENT :** Veuillez lire tous les avertissements de sécurité et toutes les consignes. Le non-respect des avertissements et des consignes peut entraîner un choc électrique, un incendie ou des blessures graves.

**Conservez tous les avertissements et toutes les consignes pour consultation future.**

### SÉCURITÉ DE L'AIRE DE TRAVAIL

Gardez l'aire de travail propre et bien éclairé. Les zones encombrées ou sombres sont une invitation aux accidents.

**N'utilisez pas d'outils électriques dans des environnements explosifs, par exemple en présence de liquides, de gaz ou de poussières inflammables.** Les outils électriques créent des étincelles qui peuvent enflammer la poussière ou les émanations.

Gardez les enfants et toute autre personne à l'écart lors de l'utilisation d'un outil électrique. Les distractions peuvent vous faire perdre la maîtrise de l'outil.

### SÉCURITÉ ÉLECTRIQUE

**Les fiches des outils électriques doivent correspondre à la prise. Ne modifiez jamais la fiche de quelque manière que ce soit. N'utilisez pas d'adaptateur avec des outils électriques mis à la terre ou à la masse.** L'utilisation de fiches non modifiées et des prises correspondantes réduit le risque de choc électrique.

**Évitez tout contact corporel avec des surfaces mises à la terre telles que les tuyaux, les radiateurs, les cuisinières et les réfrigérateurs.** Il existe un risque accru de choc électrique lorsque votre corps est mis à la terre ou à la masse.

**N'exposez pas les outils électriques à la pluie ou à des conditions humides.** L'eau qui pénètre dans un outil électrique augmente le risque de choc électrique.

**Ne faites pas d'utilisation abusive du cordon d'alimentation. N'utilisez jamais le cordon pour transporter, tirer ou débrancher l'outil électrique. Gardez le cordon à l'écart de la chaleur, de l'huile, des bords tranchants ou des pièces mobiles.** Les cordons endommagés ou emmêlés augmentent le risque de choc électrique.

**Lorsque vous utilisez un outil électrique à l'extérieur, utilisez une rallonge adaptée à un usage extérieur.** L'utilisation d'une rallonge électrique adaptée à un usage extérieur réduit le risque de choc électrique.

**Si l'utilisation d'un outil électrique dans un endroit humide est inévitable, utilisez une alimentation protégée par un disjoncteur différentiel.** L'utilisation d'un disjoncteur différentiel réduit le risque de choc électrique. L'utilisation d'un disjoncteur différentiel réduit le risque de choc électrique.

### SÉCURITÉ PERSONNELLE

**Demeurez vigilant, surveillez ce que vous faites et faites preuve de bon sens lorsque vous utilisez un outil électrique. N'utilisez pas un outil électrique lorsque vous êtes fatigué ou sous l'influence de drogues, d'alcool ou de médicaments.** Un moment d'inattention lors de l'utilisation d'outils électriques peut entraîner des blessures graves.

**Utilisez un équipement de protection individuelle. Portez toujours une protection oculaire.** Les équipements de protection tels qu'un masque antipoussière, des chaussures de sécurité antidérapantes, un casque de protection ou une protection auditive utilisés dans des conditions appropriées réduiront les blessures corporelles.

**Évitez les démarrages involontaires. Assurez-vous que l'interrupteur est en position d'arrêt avant de le connecter à la source d'alimentation ou à la batterie, de prendre ou de transporter l'outil.** Le transport d'outils électriques avec le doigt sur la gâchette ou la mise sous tension d'outils électriques lorsque l'interrupteur est activé favorise les accidents.

**Retirez toute clé ou clé de réglage avant de mettre l'outil électrique en marche.**

Une clé ou une clé de réglage qui demeure fixée à une partie rotative de l'outil électrique peut entraîner des blessures.

**Ne travaillez pas en extension. Maintenez une bonne assise et un bon équilibre.**

Cela permet une meilleure maîtrise de l'outil électrique en cas de situation inattendue.

**Portez des vêtements appropriés. Ne portez pas de vêtements amples ou de bijoux. Gardez vos cheveux, vos vêtements et vos gants à l'écart des pièces mobiles.** Les vêtements amples, les bijoux ou les cheveux longs peuvent se coincer dans les pièces mobiles.

**Si des dispositifs sont fournis pour le raccordement d'installations d'extraction et de collecte de poussière, assurez-vous qu'ils sont connectés et correctement utilisés.**

L'utilisation d'un dispositif pour ramasser la poussière peut réduire les risques liés à celle-ci.

## UTILISATION ET ENTRETIEN DES OUTILS ÉLECTRIQUES

**Ne forcez pas l'outil électrique. Utilisez le bon outil électrique pour le travail à effectuer.** Un outil approprié réalisera le travail plus efficacement et de façon plus sécuritaire s'il est utilisé dans les limites pour lesquels il a été conçu.

**N'utilisez pas l'outil électrique si l'interrupteur ne permet pas de le mettre en marche et de l'arrêter.** Un outil électrique qui ne peut être contrôlé à l'aide de l'interrupteur est dangereux et doit être réparé.

**Débranchez la fiche de la source d'alimentation ou la batterie de l'outil électrique avant d'effectuer des réglages, de changer d'accessoires ou de ranger des outils électriques.** Ces mesures de sécurité préventives réduisent le risque de démarrage accidentel de l'outil électrique.

**Rangez les outils électriques non utilisés hors de la portée des enfants et ne permettez pas à une personne qui n'est pas familière avec l'outil électrique ou avec les présentes instructions de l'utiliser.** Les outils électriques constituent un danger entre les mains d'un utilisateur inexpérimenté.

**Entretenez votre outil électrique. Vérifiez qu'aucune pièce mobile n'est mal alignée ou bloquée, qu'aucune pièce n'est brisée et assurez-vous qu'aucun autre problème ne risque d'affecter le bon fonctionnement de l'outil. S'il est endommagé, faites-le réparer avant de l'utiliser.** De nombreux accidents sont causés par un entretien inadéquat des outils électriques.

**Gardez les outils de coupe affûtés et propres.** Les outils de coupe correctement entretenus avec des arêtes de coupe tranchantes sont moins susceptibles de se coincer et sont plus faciles à contrôler.

**Utilisez l'outil électrique, les accessoires et les embouts d'outil, etc., conformément à ces instructions, en tenant compte des conditions de travail et du travail à effectuer.**

L'utilisation de l'outil électrique pour des opérations différentes de celles prévues pourrait entraîner une situation dangereuse.

**Tenez les outils électriques par des surfaces de préhension isolées lors d'une opération où l'outil de coupe peut entrer en contact avec un câblage caché ou son propre cordon.** Le contact avec un fil « sous tension » met les parties métalliques exposées de l'outil « sous tension » et donne un choc à l'opérateur.

**Tenez l'outil électrique par les surfaces de prise isolées lorsque vous effectuez une opération où l'attache peut entrer en contact avec un câblage caché ou son propre cordon.** Les attaches qui entrent en contact avec un fil « sous tension » peuvent rendre « sous tension » les pièces métalliques exposées de l'outil électrique et causer un choc électrique à l'opérateur.

## UTILISATION ET ENTRETIEN DE L'OUTIL À BATTERIE

**Chargez seulement avec le chargeur spécifié par le fabricant.** Un chargeur qui convient à un type de bloc-batterie peut entraîner un risque d'incendie lorsqu'il est utilisé avec un bloc-batterie différent.

**N'utilisez les outils électriques qu'avec les blocs-batteries spécifiquement prévus à cet effet.** L'utilisation de tout autre bloc-batterie peut créer un risque de blessure et d'incendie.

**Lorsque le bloc-batterie n'est pas utilisé, tenez-le à l'écart des autres objets en métal tels que les trombones, les sous, les clés, les clous, les vis ou autres petits objets en métal qui peuvent établir une connexion d'une borne à l'autre.** Un court-circuit entre les bornes de la batterie peut provoquer des brûlures ou un incendie.

**En cas d'utilisation abusive, du liquide peut être éjecté de la batterie; évitez tout contact. En cas de contact accidentel, rincez à l'eau. Si le liquide entre en contact avec les yeux, consultez également un médecin.** Le liquide éjecté de la batterie peut provoquer des irritations ou des brûlures.

## ENTRETIEN

**Faites réparer votre outil électrique par un réparateur qualifié qui n'utilise que des pièces de rechange identiques.** Cela permettra de préserver la sécurité de l'outil électrique.

## RÈGLES DE SÉCURITÉ SPÉCIFIQUES

**⚠️ AVERTISSEMENT :** Connaissez votre perceuse à percussion sans fil. Ne branchez pas le chargeur ou n'installez pas la batterie sur l'outil avant d'avoir bien lu et compris le présent guide d'utilisation. Prenez connaissance des utilisations et des limites de l'outil, ainsi que des dangers potentiels spécifiques qui le concernent. Respectez les présentes consignes afin de réduire les risques de choc électrique, d'incendie ou de blessures graves.



Portez toujours une protection oculaire. Tous les outils électriques peuvent projeter des objets étrangers dans vos yeux et causer des lésions oculaires permanentes. Portez TOUJOURS des lunettes de sécurité (et non des lunettes) conformes à la norme de sécurité ANSI Z87.1. Les lunettes de tous les jours n'ont que des verres résistants aux chocs. Ces lunettes NE SONT PAS des lunettes de sécurité.

**⚠️ AVERTISSEMENT :** Des lunettes ou des lunettes de protection non conformes à la norme ANSI Z87.1 peuvent provoquer des blessures graves en cas de rupture.

**⚠️ AVERTISSEMENT :** Utilisez toujours un écran de sécurité, une protection auditive et un masque antipoussière lorsque vous percez du béton.

**⚠️ MISE EN GARDE :** Pour éviter un incendie ou une réaction toxique, ne jamais utiliser d'essence, de naphte, d'acétone, de diluant à laque ou d'autres solvants hautement volatils similaires pour nettoyer l'outil.

**⚠️ MISE EN GARDE :** Utiliser uniquement les accessoires recommandés pour cette perceuse sans fil. Suivez les instructions qui accompagnent les accessoires. L'utilisation d'accessoires inappropriés peut entraîner des blessures à l'utilisateur ou des dommages à l'outil.

**⚠️ MISE EN GARDE :** Si une pièce est manquante ou endommagée, ne pas brancher l'outil à la source d'alimentation et ne pas installer d'accessoire jusqu'à ce que la pièce en question ait été remplacée.

Ne percez pas une pièce qui est trop petite pour être fixée solidement en place.

Gardez toujours les mains à l'écart de la trajectoire du foret. Évitez les positions inconfortables des mains où un glissement soudain pourrait faire bouger votre main dans le chemin du foret.

Fixez la pièce. Utilisez des pinces ou un étau pour maintenir la pièce en place. C'est plus sécuritaire que d'utiliser votre main et cela libère les deux mains pour utiliser l'outil.

Assurez-vous qu'il n'y a pas de clous ou d'objets étrangers dans la partie de la pièce à percer.

Pour éviter les blessures causées par un démarrage accidentel, toujours retirer la batterie de l'outil avant d'installer ou de retirer un embout.

N'installez ni n'utilisez de foret d'une longueur supérieure à 17,5 cm (7 po) ou qui dépasse les mâchoires du mandrin de plus de 15 cm (6 po). Ils peuvent se plier ou se briser soudainement.

Avant de débiter l'opération, faites basculer la détente pour vous assurer que le foret ne vacille pas ou ne vibre pas.

N'utilisez pas de trépan ou de scie-cloche à plusieurs parties, car ils peuvent se détacher ou se déséquilibrer pendant l'utilisation.

Assurez-vous que le pivot s'est complètement arrêté avant de toucher le mandrin ou d'essayer de changer le foret.

Assurez-vous toujours que le mandrin est bien serré et que le foret est bien serré dans le mandrin avant de démarrer la perceuse.

## SÉCURITÉ DE LA BATTERIE ET DU CHARGEUR

**⚠️ AVERTISSEMENT :** Utilisez uniquement le chargeur fourni avec cet ensemble pour charger la batterie Li-ion de 20 V de cet outil. La recharge de toute autre batterie peut endommager le chargeur et pourrait entraîner des blessures graves.

Ne rangez pas ou ne transportez pas la batterie de manière à ce que des objets métalliques puissent créer un contact avec l'extrémité métallique exposée. Ne placez pas la batterie dans des tabliers, des poches, des tiroirs, etc. avec des clous lâches, des vis, des clés, etc. La batterie pourrait court-circuiter et causer un incendie, des blessures corporelles ou endommager la batterie.

N'essayez jamais d'ouvrir la batterie pour quelque raison que ce soit. Si le boîtier de la batterie se brise ou se fissure, cessez immédiatement de l'utiliser et ne chargez pas la batterie.

Ne chargez pas la batterie si elle est humide ou si elle présente des signes de corrosion.

Lors de conditions d'utilisation, de charge ou de température extrêmes, la batterie peut présenter une légère fuite. Cela n'est pas un signe de défaillance. Cependant, si le sceau extérieur est brisé et que le liquide de cette fuite se retrouve sur votre peau, suivez les étapes suivantes :

1. Nettoyez-le immédiatement avec du savon et de l'eau.
2. Neutralisez-le avec un acide doux, comme le jus de citron ou le vinaigre.
3. Si du liquide pénètre dans vos yeux, rincer immédiatement à l'eau propre pendant au moins 10 minutes et consulter un médecin.

**REMARQUE :** Le liquide de la batterie est légèrement acide.

N'incinerez pas la batterie. Le feu peut la faire exploser.

N'utilisez pas de rallonge. Branchez le cordon du chargeur directement dans une prise électrique.

Utilisez le chargeur uniquement dans une prise de courant standard de 120 V, 60 Hz.

N'utilisez pas le chargeur dans un endroit humide ou mouillé. Il est conçu pour être utilisé à l'intérieur uniquement. N'utilisez pas le chargeur à proximité d'un évier ou d'un bain. Ne plongez pas le chargeur dans l'eau.

Ne laissez pas le cordon pendre sur le bord d'une table ou d'un comptoir ni toucher des surfaces chaudes.

Le chargeur doit être placé à l'écart des éviers et des surfaces chaudes.

N'utilisez pas le chargeur pour charger d'autres batteries que celle de la perceuse sans fil. Les autres batteries pourraient exploser.

Ne laissez pas le cordon pendre sur le bord d'une table ou d'un comptoir ni toucher des surfaces chaudes. Le chargeur doit être placé à l'écart des éviers et des surfaces chaudes.

N'utilisez pas le chargeur si le cordon ou la fiche sont endommagés. Remplacez immédiatement le cordon ou la fiche endommagés.

N'utilisez pas le chargeur s'il a reçu un coup violent, s'il est tombé ou s'il a été endommagé de quelque manière que ce soit. Faites inspecter le chargeur par un technicien qualifié qui pourra le réparer, le cas échéant. Ne démontez pas le chargeur.

Ne chargez PAS les batteries lorsque la zone de travail ou la température des batteries est inférieure ou égale à 5 °C (41 °F) ou supérieure à 40,5 °C (105 °F).

Débranchez le chargeur lorsque vous ne l'utilisez pas et avant de le nettoyer ou d'en faire l'entretien.

## RECYCLAGE DU BLOC-BATTERIE



**Par souci de préservation de nos ressources naturelles, veuillez recycler ou jeter les batteries de manière appropriée.** Les batteries chargées par ce chargeur peuvent contenir des produits chimiques et des métaux qui sont nocifs pour l'environnement. Ne jetez jamais de batteries rechargeables dans vos ordures ménagères habituelles ou dans une décharge, car elles contribueraient à la pollution de l'environnement.

## SYMBOLES

**⚠️ AVERTISSEMENT :** Certains des symboles suivants peuvent apparaître sur la perceuse. Étudiez ces symboles et apprenez leur signification. Une bonne interprétation de ces symboles permettra un fonctionnement efficace et plus sécuritaire de cet outil.

|                   |                             |   |  |
|-------------------|-----------------------------|---|--|
| V                 | Volts                       |    | Courant alternatif triphasé avec neutre                      |
| A                 | Ampères                     |    | Lisez toute la documentation                                 |
| Hz                | Hertz                       |    | Courant continu  |
| W                 | Watts                       | $n_0$   | Vitesse à vide   |
| kW                | Kilowatts                   |    | Courant alternatif ou continu                                |
| $\mu\text{F}$     | Microfarads                 |    | Fabrication de classe II                                     |
| L                 | Litres                      |    | Fabrication résistante aux éclaboussures                     |
| kg                | Kilogrammes                 |    | Fabrication étanche  |
| H                 | Heures                      |    | Mise à la terre de protection à la borne, outils de classe I |
| N/cm <sup>2</sup> | Newton par centimètre carré | .../min   | Révolutions ou mouvement alternatif par minute               |
| Pa                | Pascals                     | $\emptyset$   | Diamètre   |
| osc/min           | Oscillation par minute      | 0   | Position d'arrêt   |
| Min               | Minutes                     |  | Flèche directionnelle  |
| S                 | <b>Secondes</b>             |  | Symbole d'avertissement                                      |
| ~ ou CA           | Courant alternatif          |  | Porter des lunettes de sécurité                              |
| 3 ~               | Courant électrique triphasé |  | Portez une protection auditive                               |



Ce symbole indique que cet outil est répertorié avec les exigences canadiennes et américaines par ETL Testing Laboratories, Inc.  
 Conforme aux normes UL 60745-1 and 60745-2-1 60745-2-2.  
 Certifié conforme à la norme CAN/CSA C22.2 No 60745-1 and 60745-2-1 60745-2-2.

JD6286C20

## CONNAISSEZ VOTRE PERCEUSE À PERCUSSION SANS BALAIS 20 V MAX 2VSR



## ASSEMBLAGE ET UTILISATION

### VÉRIFIER L'ÉTAT DU CHARGEUR DE LA BATTERIE

Vous pouvez vérifier le niveau de charge restant de la batterie à l'aide de l'indicateur DEL d'alimentation de la batterie qui se trouve à l'extrémité de la batterie.

**REMARQUE :** Vous pouvez vérifier la charge restante de la batterie lorsque celle-ci est installée dans l'outil et que l'interrupteur MARCHE/ARRÊT est ÉTEINT. Vous pouvez également le vérifier lorsque la batterie est retirée de l'outil. **NE VÉRIFIEZ PAS** la charge de la batterie lorsque celle-ci est dans le chargeur. Vous obtiendrez une lecture erronée et vous risquez également d'endommager le système d'état de la batterie.

1. Appuyez et maintenez le bouton d'état de la batterie situé à l'extrémité de celle-ci.
2. Un ou plusieurs des quatre voyants DEL de la fenêtre DEL s'allumeront pour indiquer comme suit la valeur de la charge résiduelle de la batterie :

|                             |             |              |              |              |               |  |
|-----------------------------|-------------|--------------|--------------|--------------|---------------|--|
| Témoin de niveau de charge  |             |              |              |              |               |  |
| Quantité de charge restante | De 0 à 10 % | De 10 à 25 % | De 25 à 50 % | De 50 à 75 % | De 75 à 100 % |  |

3. Relâchez le bouton d'état de la batterie pour éteindre le voyant DEL.

### CHARGER LE BLOC-BATTERIE

1. Placez le chargeur de la batterie (1) dans un endroit sec près d'une prise électrique 110-120 V 60 Hz (fig. 2)
2. Branchez le chargeur de la batterie dans la prise de courant et vérifiez que le voyant DEL vert (5) s'allume. S'il ne s'allume pas, consultez le tableau (fig. 2) pour déterminer le problème.
3. Retournez la batterie (2) et glissez-la sur le chargeur.

**REMARQUE :** Assurez-vous que les rainures (3) des côtés de la batterie glissent sur les languettes correspondantes du chargeur (4) jusqu'à ce que la batterie s'enclenche en place.

## REMARQUES :

1. Lorsque le chargeur est branché dans la prise murale et que celui-ci ne contient pas de batterie, le voyant vert (5) s'allume, indiquant que le chargeur est « sous tension ».
2. Lorsqu'une batterie déchargée est installée sur le chargeur, le voyant vert S'ÉTEINT et le voyant rouge (6) S'ALLUME. Le voyant rouge indique que la batterie est en cours de chargement.
3. Si le voyant rouge ne S'ALLUME pas, vérifiez que le bloc-batterie est complètement inséré dans le chargeur et que la prise électrique fonctionne bien.
4. Consultez la fig. 2 pour prendre connaissance des autres fonctions du voyant indicateur.
5. Il faut compter environ 2 heures pour charger un bloc-batterie complètement déchargé.
6. Il est normal que le chargeur de la batterie produise un vrombissement et soit chaud au toucher en cours d'utilisation.
7. Si le bloc-batterie ne se charge pas correctement, vérifiez que la prise électrique est sous tension.
8. Ne chargez PAS les batteries lorsque la zone de travail ou la température des batteries est inférieure ou égale à 5 °C (41 °F) ou supérieure à 40,5°C (105 °F).



Fig. 1

| VOYANT VERT | VOYANT ROUGE | BATTERIE INSÉRÉE DANS LE CHARGEUR | ÉTAT DE LA CHARGE   |
|-------------|--------------|-----------------------------------|---|
| MARCHE      | ARRÊT        | NON                               | Le chargeur n'est pas connecté à l'alimentation électrique.   |
| ARRÊT       | Clignote     | OUI                               | La batterie est en cours de chargement.   |
| MARCHE      | ARRÊT        | OUI                               | La batterie est complètement chargée.   |
| ARRÊT       | MARCHE       | OUI                               | La batterie est chargée, mais ne fonctionne pas sur l'outil. Ceci peut indiquer un mauvais contact ou une défaillance de la batterie. |
| MARCHE      | MARCHE       | OUI                               | La température de charge est soit trop chaude, soit trop froide.  |

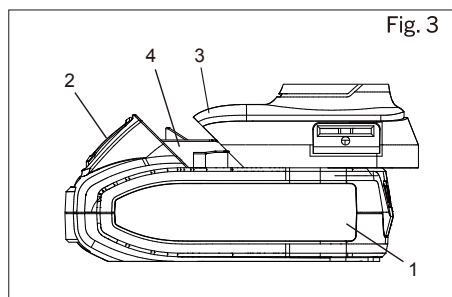
Fig. 2

## INSTALLATION D'UNE BATTERIE DANS LA PERCEUSE À PERCUSSION

1. Retirez la batterie déchargée (1) de la perceuse en enfonçant le bouton de dégagement (2) de la batterie vers le bas et en faisant glisser la batterie vers l'arrière jusqu'à ce qu'elle soit dégagée de la poignée (3) de la perceuse (figure 3).
2. Faites glisser la batterie entièrement chargée sur les clés correspondantes (4) dans la poignée de la perceuse, là d'où la batterie déchargée a été retirée.

**REMARQUE :** Assurez-vous que les clés de montage dans la poignée de la perceuse sont complètement engagées sur les fentes de la batterie. Le bouton de dégagement de la batterie « cliquera » en place lorsque la batterie sera complètement installée.

**⚠ AVERTISSEMENT :** Ne plongez pas la batterie dans l'eau. Un refroidissement soudain d'une batterie chaude pourrait entraîner une explosion ou une fuite.



### RÉGLAGE DU COUPLE

Votre perceuse est équipée d'un embrayage à couple réglable pour conduire différents types de vis dans différents types de matériaux. Elle est également munie de réglages pour le « perçage » et le « perçage à percussion ».

Le réglage approprié dépend du type de matériau, de la taille de la vis utilisée et de la fonction requise.

Réglez le réglage du couple comme suit :

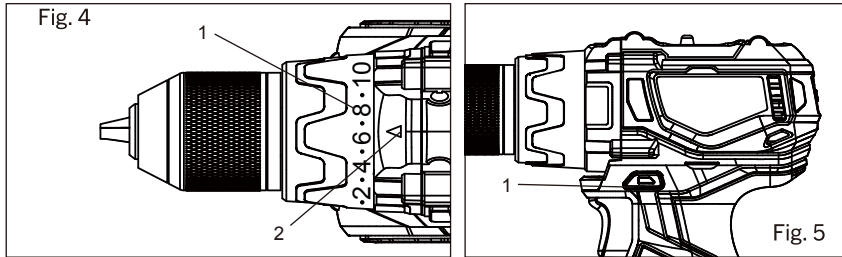
1. Repérez les réglages situés sur la bague de réglage du couple (1) (Fig. 4).
2. Faites tourner la bague de réglage jusqu'à ce que le chiffre correspondant au couple voulu soit aligné avec la flèche indicatrice (2). Consultez le tableau ci-dessous pour connaître les réglages de couple appropriés :
  - 1-4 Pour le perçage avec des petites vis.
  - 5-8 Pour le perçage avec des vis de taille moyenne dans des matériaux mous.
  - 9-14 Pour le perçage avec des vis dans des matériaux mous et de densité moyenne.
  - 15-20 Pour le perçage avec des vis dans du bois franc et pour le perçage avec des vis plus grosses.
  - Pour le perçage. Cette position est marquée d'un symbole de foret sur la bague de réglage du couple.
  - Utilisez le réglage le plus élevé indiqué sur l'anneau de réglage du couple par l'icône du marteau pour le mode marteau.

### INTERRUPTEUR DE MARCHE AVANT/ARRIÈRE

Le commutateur de marche avant/arrière (1) est placé au-dessus de la gâchette (2), pour plus de commodité (figure 5). Pour faire tourner la perceuse dans le sens horaire pour le perçage, appuyez sur le bouton de marche avant/arrière vers la gauche. Pour que le mouvement rotatif de la perceuse s'effectue dans le sens antihoraire (pour dévisser), poussez le commutateur de marche avant/arrière vers la droite.

### REMARQUES :

- a) Ne changez jamais la position de l'interrupteur de marche avant/arrière lorsque le mandrin tourne.
- b) Le commutateur de déclenchement ne fonctionnera PAS avec l'interrupteur de marche avant/arrière à la position du milieu.



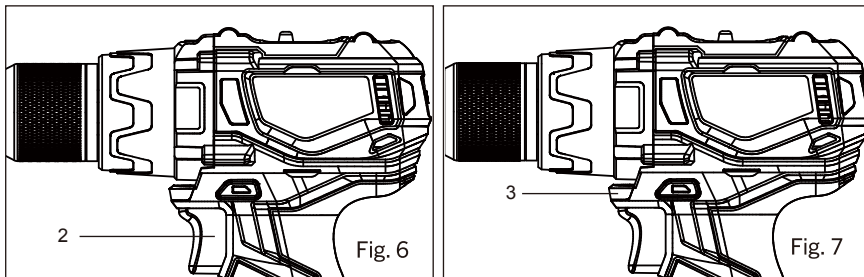
## INTERRUPTEUR À GÂCHETTE À VITESSE VARIABLE

La perceuse est munie d'un interrupteur MARCHE/ARRÊT à gâchette à vitesse variable.

1. Pour démarrer la perceuse, comprimer doucement la gâchette (6) (figure 2).

**REMARQUE :** La perceuse tournera à sa vitesse la plus lente lorsque la détente est légèrement enfoncée. La perceuse tournera à sa vitesse la plus rapide lorsque la détente est complètement enfoncée.

2. Pour arrêter la perceuse, relâchez la détente.



**REMARQUE :** Lorsqu'utilisée pendant une période prolongée, la fonction de perçage à faible vitesse peut provoquer une surchauffe du moteur ou du bloc-batterie de la perceuse. Si la perceuse ou la batterie devient chaude, arrêtez le perçage et laissez refroidir pendant au moins 15 minutes.

## LAMPE DE TRAVAIL À DEL

La lampe de travail à DEL (3) s'allume automatiquement lorsque la gâchette est comprimée (figure 7). Elle s'éteint automatiquement lorsque la gâchette est relâchée.

**REMARQUE :** Le voyant DEL a un délai de 20 secondes.

## COMMUTATEUR DE BOÎTE DE VITESSES À 2 VITESSES

Le commutateur de boîte de vitesses à 2 vitesses se situe sur le dessus du boîtier de la perceuse. Placez le commutateur de commande de vitesse à la vitesse désirée avant de démarrer la perceuse. Faites glisser le commutateur de commande de vitesse vers l'AVANT (figure 8a) pour un fonctionnement à basse vitesse. Faites glisser le commutateur de commande de vitesse vers l'ARRIÈRE (figure 8b) pour un fonctionnement à haute vitesse.

**REMARQUES :**

- Utilisez le réglage à basse vitesse pour le perçage de trous de grande taille et pour le vissage de vis.
- Utilisez le réglage à haute vitesse pour le perçage de trous de plus petite taille.
- Ne changez PAS la position du commutateur de commande de vitesse lorsque la perceuse est en marche. d) Cela pourrait endommager les engrenages.

**INSTALLATION DE FORETS**

**⚠️ AVERTISSEMENT :** Ne tenez jamais le corps du mandrin d'une main pour utiliser la puissance de forage pour faire tourner le corps de la perceuse afin de desserrer ou de serrer des embouts. Cela pourrait entraîner des blessures graves.

La perceuse est munie d'un mandrin sans clé.

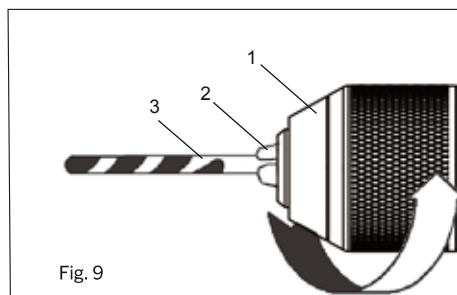
- Pour ouvrir le mandrin sans clé de la perceuse, saisissez et retenez le mandrin, puis tournez-le dans le sens antihoraire pour l'ouvrir jusqu'à ce que les mâchoires se desserrent suffisamment pour libérer la mèche.
- Insérez le foret dans le mandrin sur toute la longueur des mâchoires. Levez légèrement l'avant de votre perceuse pour éviter que le foret ne tombe des mâchoires du mandrin.
- Serrez les mâchoires du mandrin sur le foret en tournant le corps du mandrin dans le sens des aiguilles d'une montre.

**REMARQUE :** Assurez-vous que le foret est correctement aligné dans les mâchoires et qu'il n'est PAS incliné.

Une mèche mal alignée pourrait être éjectée du mandrin lors de la mise en marche de la perceuse. Assurez-vous que les côtés plats de l'embout du tournevis sont saisis par les mâchoires du mandrin.

- Serrez solidement les mâchoires du mandrin en tenant fermement le collet du mandrin avec une main et serrez solidement le corps du mandrin en le tournant dans le sens des aiguilles d'une montre.

**REMARQUE :** Serrez à la main les mâchoires du mandrin. N'utilisez PAS de pinces. Cela endommagerait le mandrin.



**⚠️ AVERTISSEMENT :** N'insérez pas le foret dans le mandrin et serrez comme illustré à la fig. 10. Le foret DOIT être inséré correctement. Les trois mâchoires du mandrin doivent retenir le foret au centre du mandrin. Si vous n'insérez pas correctement le foret, le foret pourrait être projeté du mandrin, ce qui pourrait causer des blessures graves ou endommager le mandrin.

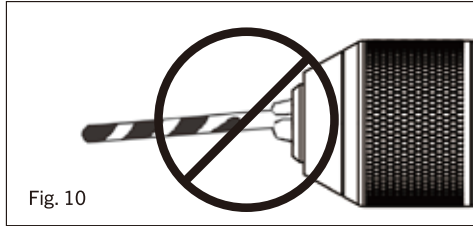


Fig. 10

### RETRAIT DES FORETS

1. Saisissez et retenez le corps du mandrin sans clé de la perceuse, puis tournez-le dans le sens antihoraire pour l'ouvrir jusqu'à ce que les mâchoires se desserrent suffisamment pour libérer la mèche.
2. Retirez le foret.

**⚠ AVERTISSEMENT :** Pour des raisons de sécurité, l'utilisateur doit lire les sections du présent Guide d'utilisation intitulées « AVERTISSEMENTS DE SÉCURITÉ GÉNÉRAUX », « SÉCURITÉ RELATIVE AUX OUTILS ÉLECTRIQUES » et « SÉCURITÉ RELATIVE À LA BATTERIE ET AU CHARGEUR » avant d'utiliser cette perceuse sans fil.

Vérifiez les points suivants chaque fois que la perceuse sans fil est utilisée :

1. Des lunettes de sécurité, des lunettes de protection ou un écran facial sont portés.
2. Une protection auditive est portée.
3. Vérifiez si le mandrin ne s'est pas desserré sur la broche.
4. La mèche est en bon état et adéquatement serrée sur le mandrin.

Le non-respect de ces règles de sécurité augmentera considérablement le risque de blessures.

### PERÇAGE

Lorsque vous percez sur des surfaces dures et lisses comme le métal, utilisez un pointeau pour marquer l'emplacement du trou désiré. Ceci empêchera le foret de glisser hors du centre pendant que le trou est commencé.

La pièce à percer doit être fixée dans un étau ou avec des pinces pour l'empêcher de tourner pendant que le foret tourne (Fig. 11).

1. Vérifiez si le foret est solidement fixé dans le mandrin et si l'inverseur de marche est poussé vers l'avant.
2. Placez l'embrayage de couple à la position de perçage.
3. Tenez fermement la perceuse avec les deux mains, dans la mesure du possible. Avec une main, saisissez le manche et l'interrupteur à gâchette.

**REMARQUE :** Assurez-vous que la main placée sur le corps de la perceuse n'obstrue pas les fentes de ventilation. L'obstruction des fentes de ventilation réduirait le refroidissement du moteur et pourrait ainsi entraîner une surchauffe du moteur.

4. Tout en maintenant fermement la perceuse, placez le point du foret à l'endroit à percer. Appuyez sur la détente pour démarrer la perceuse.

**REMARQUES :** Utilisez toujours une vitesse de plus élevée lorsque vous percez de petits trous. Utilisez une vitesse de perceuse plus lente lorsque vous percez de grands trous.

5. Déplacez le foret dans la pièce en appliquant seulement assez de pression pour maintenir la coupe du foret. Ne forcez pas le foret et n'appliquez pas de pression latérale pour allonger le trou.

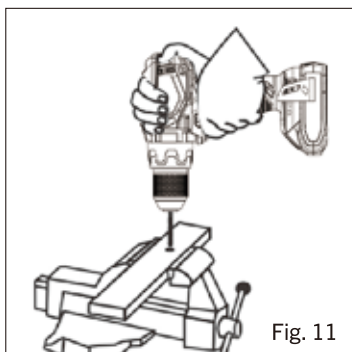


Fig. 11

**⚠ AVERTISSEMENT : Soyez toujours prêt en cas de coincement de l'outil ou de défonçage du matériau. Lorsque ces situations se produisent, le foret a tendance à saisir la pièce. Cette action donnera un coup de rebond à la perceuse opposée à la direction de la rotation du foret et pourrait causer une perte de contrôle lors de la rupture du matériau lorsque vous terminez le perçage du trou. Si vous n'y êtes pas préparé, cette perte de contrôle peut entraîner des blessures graves.**

Lorsque vous percez des métaux, utilisez une huile légère sur le foret pour l'empêcher de surchauffer. L'huile va prolonger la vie de la mèche en plus d'améliorer la performance de coupe. Si la mèche se coince dans la pièce ou si la perceuse se bloque, relâchez immédiatement la gâchette. Retirez la mèche de la pièce et déterminez la raison du blocage.

## VISSAGE

Lors de l'entraînement des vis, il faut prendre soin d'utiliser le foret qui s'adapte correctement à la vis entraînée. Assurez-vous d'utiliser la plus grande taille de foret qui s'insère correctement dans la tête de la vis.

1. Sélectionnez l'embout de tournevis correct pour la vis entraînée.
2. Fixez l'embout de tournevis dans le mandrin en vous assurant que les côtés plats de l'embout sont saisis par les mâchoires du mandrin.
3. Placez l'embrayage de couple au réglage approprié.

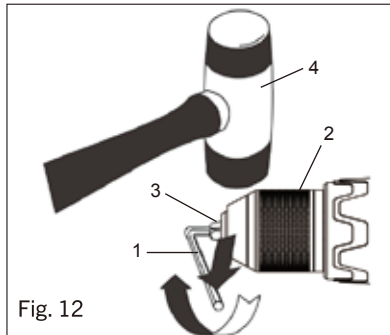
**REMARQUE :** Si la matière de la pièce est particulièrement molle ou poreuse, placez l'embrayage de couple sur un réglage plus bas pour éviter de trop enfoncer la vis.

4. Si la vis est entraînée trop profondément dans la pièce avant que l'embrayage se désengage, placez l'embrayage sur un réglage plus bas et évitez d'enfoncer complètement l'interrupteur à gâchette. Si la vis n'est pas entraînée assez profondément dans la pièce, placez l'embrayage sur un réglage supérieur.

**REMARQUE :** Ne continuez pas de visser la vis une fois que l'embrayage s'est désengagé. Cela entraîne l'usure inutile de l'embrayage.

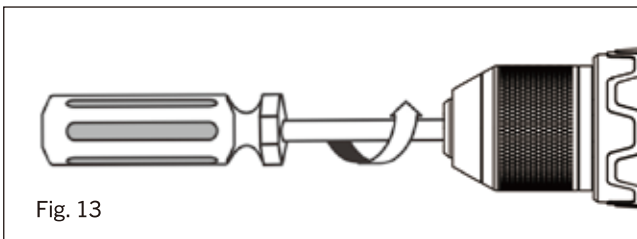
## RETRAIT DU MANDRIN

1. Retirez le bloc-batterie de la perceuse.
2. Insérez une clé hexagonale (1) de 5/16 po /8 mm ou plus dans le mandrin (2), puis serrez fermement les mâchoires du mandrin (figure 12). Assurez-vous que la totalité des mâchoires (3) du mandrin épouse les surfaces plates de la clé hexagonale.
3. Tapez fortement sur la clé hexagonale avec un maillet (4) dans le SENS HORAIRE. Cette action desserrera la vis dans le mandrin pour faciliter le retrait.
4. Ouvrez les mâchoires du mandrin puis retirez la clé hexagonale.



5. Ouvrez les mâchoires du mandrin le plus loin possible.
6. Retirez la vis du mandrin à l'aide d'un tournevis no 2  $\oplus$  (Fig. 13).

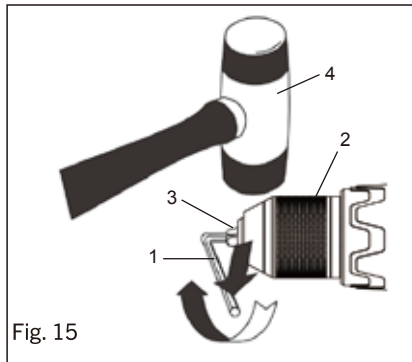
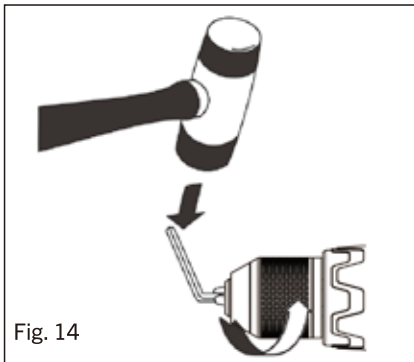
**REMARQUE :** Tournez la vis dans le SENS HORAIRE pour l'enlever. Cette vis comporte un filetage de gauche.



7. Insérez la clé hexagonale dans le mandrin, puis serrez fermement les mâchoires du mandrin. (figure 14). Appuyez fortement sur la clé hexagonale à l'aide d'un maillet dans le SENS ANTIHORAIRE. Ceci desserrera le mandrin sur l'arbre. Le mandrin peut maintenant être dévissé et retiré de l'arbre à la main.

**RESSERRER UN MANDRIN DESSERRÉ**

1. Retirez le bloc-batterie de la perceuse.
2. Insérez une clé hexagonale (1) de 5/16 po /8 mm ou plus dans le mandrin (2), puis serrez fermement les mâchoires du mandrin (figure 15). Assurez-vous que la totalité des mâchoires (3) du mandrin épouse les surfaces plates de la clé hexagonale.
3. Tapez fortement sur la clé hexagonale avec un maillet (4) dans le SENS HORAIRE. Cette action desserrera la vis dans le mandrin pour faciliter le retrait.
4. Ouvrez les mâchoires du mandrin et retirez la clé hexagonale.
5. Retirez la vis du mandrin à l'aide d'un tournevis no 2 ⊕ (Fig. 13).



**REMARQUE :** Tournez la vis dans le sens ANTIHORAIRE pour la serrer. Cette vis comporte un filetage de gauche.

## ENTRETIEN

### GÉNÉRALITÉS

**⚠ AVERTISSEMENT :** Utilisez uniquement des pièces de rechange identiques lorsque vous effectuez des réparations. L'utilisation de toute autre pièce pourrait entraîner des dangers ou causer des dommages.

**N'UTILISEZ PAS** de solvants pour le nettoyage des pièces en plastique. Le plastique est susceptible d'être endommagé par divers types de solvants commerciaux et l'utilisation de ceux-ci pourrait entraîner des dommages. Utilisez un chiffon propre pour enlever la saleté, la poussière, l'huile, la graisse, etc.

**⚠ AVERTISSEMENT :** Ne laissez pas le fluide hydraulique de frein, l'essence, les produits à base de pétrole, les huiles pénétrantes, etc. entrer en contact avec les pièces en plastique. Ils contiennent des produits chimiques qui peuvent endommager, affaiblir ou détruire le plastique.

**N'UTILISEZ PAS ABUSIVEMENT** les outils électriques. L'usage abusif peut endommager l'outil et la pièce de travail.

**⚠ AVERTISSEMENT :** NE TENTEZ PAS de modifier les outils ou de créer des accessoires. Ces altérations ou modifications constituent des utilisations abusives et pourraient entraîner des situations dangereuses pouvant provoquer des blessures graves. Cela annulera également la garantie.

### LUBRIFICATION

Tous les roulements de cet outil sont lubrifiés avec une quantité de lubrifiant de grande qualité suffisante pour toute la durée de vie de l'appareil dans des conditions normales. Par conséquent, aucune lubrification supplémentaire n'est nécessaire.

### RETRAIT DU BLOC-BATTERIE ET PRÉPARATION AU RECYCLAGE

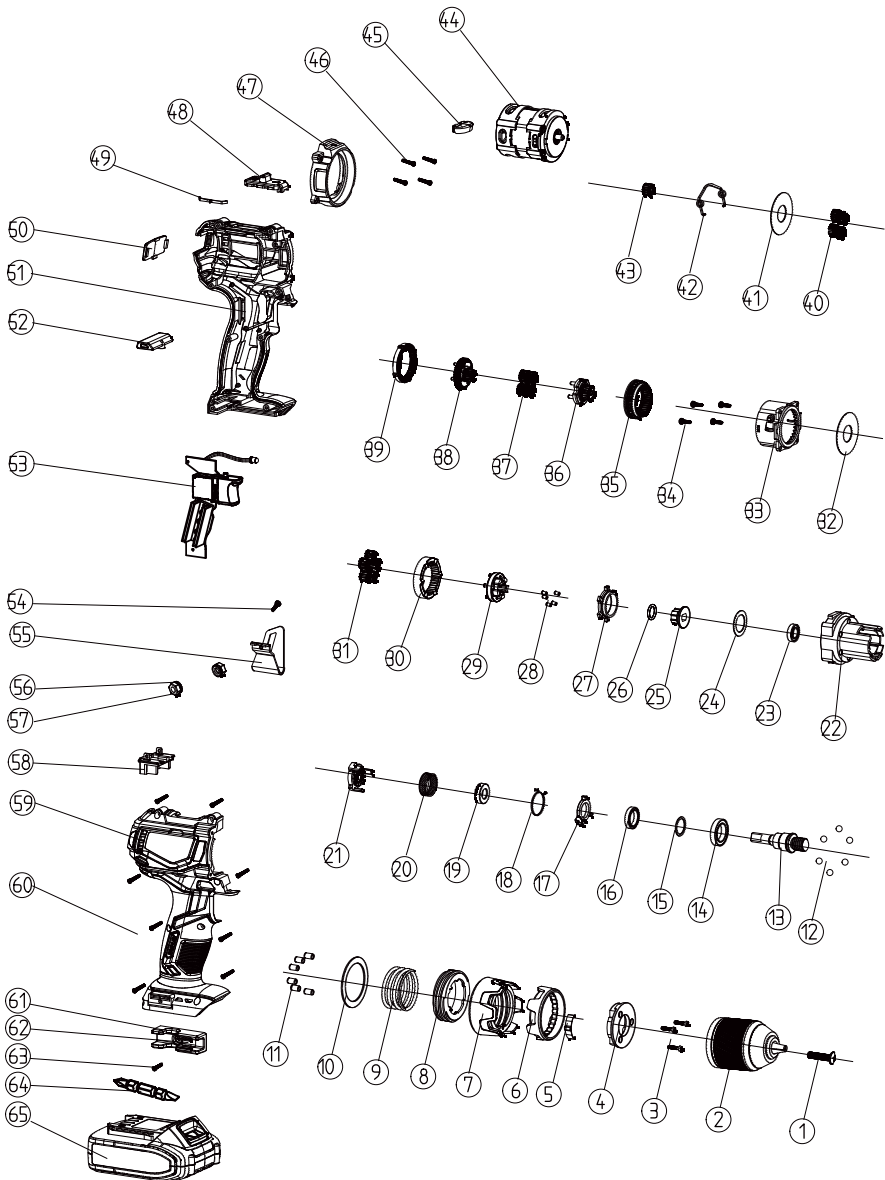
Par souci de préservation de nos ressources naturelles, veuillez recycler ou jeter les batteries de manière appropriée.

Les batteries fournies avec cet outil peuvent contenir des produits chimiques et des métaux qui sont nocifs pour l'environnement. Ne jetez jamais de batteries rechargeables dans vos ordures ménagères habituelles ou dans une décharge, car elles contribueraient à la pollution de l'environnement.

Consultez votre autorité locale en matière de gestion des déchets pour obtenir des renseignements sur les solutions de recyclage et d'élimination disponibles.

**⚠ AVERTISSEMENT :** Lorsque vous retirez le bloc-batterie, couvrez les bornes de celui-ci avec du ruban électrique ou du ruban robuste. Ne touchez jamais les deux bornes avec des objets ou des pièces métalliques, car cela pourrait créer un court-circuit. Gardez hors de la portée des enfants. Ne tentez pas de détruire ou de désassembler le bloc-batterie ou de retirer l'un de ses composants. Les piles rechargeables doivent être recyclées ou éliminées de manière appropriée.

VUE ÉCLATÉE



## LISTE DES PIÈCES

**⚠ AVERTISSEMENT :** Lors de la réparation, n'utilisez que des pièces de rechange d'origine. L'utilisation de toute autre pièce peut créer un danger pour la sécurité ou endommager la perceuse. Toute tentative de réparation ou de remplacement de pièces électriques sur cette perceuse à percussion peut créer un danger pour la sécurité à moins que les réparations ne soient effectuées par un technicien qualifié. Pour obtenir davantage de renseignements, veuillez appeler la ligne d'aide téléphonique sans frais, au 1 866 349-8665 — du lundi au vendredi, de 9 h à 17 h HNE.

Commandez toujours en utilisant le numéro de clé.

| Key # | Part #     | Part Name                    | Quantity |
|-------|------------|------------------------------|----------|
| 1     | 4020030020 | Vis de mandrin               | 1        |
| 2     | 1140050026 | Mandrin                      | 1        |
| 3     | 4030010130 | Vis tardeuse                 | 3        |
| 4     | 2020210010 | Plaque à compression         | 1        |
| 5     | 2050070063 | Ressort à position           | 1        |
| 6     | 3110010237 | Plaque à décoration          | 1        |
| 7     | 3120080135 | Bague à couple de serrage    | 1        |
| 8     | 3150190181 | Bague fileté à l'intérieur   | 1        |
| 9     | 2050060217 | Ressort                      | 1        |
| 10    | 2030020317 | Rondelle                     | 2        |
| 11    | 4110040014 | Roulement à l'aiguille       | 6        |
| 12    | 4080060001 | Roulement à l'aiguille       | 6        |
| 13    | 2040050152 | Arbre                        | 1        |
| 14    | 4010010135 | Paliers                      | 1        |
| 15    | 2030020319 | Rondelle                     | 1        |
| 16    | 4010010002 | Paliers                      | 1        |
| 17    | 2010150049 | Support de l'impact          | 1        |
| 18    | 2050050050 | Ressort                      | 1        |
| 19    | 2010100031 | Bloc de l'impact supérieure  | 1        |
| 20    | 2050060224 | Ressort                      | 1        |
| 21    | 2010100032 | Bloc de l'impact inférieur   | 1        |
| 22    | 3150070091 | Boîte de vitesse             | 1        |
| 23    | 4010010137 | Paliers                      | 1        |
| 24    | 2030020214 | Rondelle                     | 1        |
| 25    | 2010230012 | Bloc de conduite             | 1        |
| 26    | 3140060071 | Anneau O                     | 1        |
| 27    | 2040310058 | Anneau de serrage de l'arbre | 1        |
| 28    | 4110020037 | Roulement à l'aiguille       | 5        |
| 29    | 1170070086 | Porteur Planétaire           | 1        |

| Key # | Part #     | Part Name                            | Quantity |
|-------|------------|--------------------------------------|----------|
| 30    | 2010090077 | Bague d`engrenage                    | 1        |
| 31    | 2010010122 | Engrenage Planétaire                 | 4        |
| 32    | 2030020023 | Rondelle                             | 1        |
| 33    | 3150080024 | Boîtier d`interrupteur à vitesse H/L | 1        |
| 34    | 4030010003 | Vis tardeuse                         | 4        |
| 35    | 2010090076 | Anneau amovible d`engrenage          | 1        |
| 36    | 1170070093 | Porteur Planétaire                   | 1        |
| 37    | 2010010120 | Engrenage Planétaire                 | 4        |
| 38    | 1170070085 | Porteur Planétaire                   | 1        |
| 39    | 2010090075 | Engrenage à anneau fixe              | 1        |
| 40    | 2010010121 | Engrenage Planétaire                 | 4        |
| 41    | 2030020242 | Rondelle                             | 1        |
| 42    | 2050080180 | Levier à deux vitesses               | 1        |
| 43    | 2010010119 | Engrenage du moteur                  | 1        |
| 44    | 1030300014 | Moteur sans balais                   | 1        |
| 45    | 3160060085 | Lentille                             | 1        |
| 46    | 4030010253 | Vis tardeuse                         | 4        |
| 47    | 3110010237 | Plaque à decoration                  | 1        |
| 48    | 3120120142 | Bouton de variateur de vitesse       | 1        |
| 49    | 2050070002 | Levier                               | 1        |
| 50    | 3110010235 | La queue en haut                     | 1        |
| 51    | 3010010194 | Boîtier à côté gauche                | 1        |
| 52    | 3120030133 | Bouton avant et arrière              | 1        |
| 53    | 1130030106 | Carte de circuits imprimés           | 1        |
| 54    | 4020010168 | Vis tardeuse                         | 1        |
| 55    | 2030100070 | Boucle du ceinture                   | 1        |
| 56    | 4040080003 | Rondelle du blocage                  | 2        |
| 57    | 4060010039 | Ecrou Hexagonale                     | 2        |
| 58    | 3150170016 | Plaque du contact                    | 1        |
| 59    | 3010010194 | Boîtier à côté droit                 | 1        |
| 60    | 4030010253 | Vis tardeuse                         | 7        |
| 61    | 3150200008 | L`étagère de la mèche                | 1        |
| 62    | 2030090039 | Clip de la mèche                     | 1        |
| 63    | 4020010168 | Vis Tardeuse                         | 1        |
| 64    | 6200070001 | Mèche                                | 1        |
| 65    | 1290090019 | Bloc-piles                           | 1        |

## **GARANTIE**

### **GARANTIE BENCHMARK POUR LA PERCEUSE 20V 2VSR MAX**

Si cet outil Benchmark s'avère défectueux en raison d'un défaut de matériau ou de fabrication dans les cinq ans suivant la date d'achat, retournez-le à n'importe quel magasin Home Hardware avec le reçu de vente original pour un échange. Garantie de trois ans pour la batterie et le chargeur. Cette garantie n'inclut pas les pièces non réutilisables, notamment les lames, les balais, les courroies et les ampoules.

Cette garantie couvre uniquement les défauts de matériau ou de fabrication. Elle ne couvre pas l'usure normale, les défaillances dues à un usage abusif ou à une mauvaise utilisation, ni les défauts causés par la négligence ou une manipulation accidentelle. La garantie ne s'applique pas si ce produit Benchmark est utilisé à des fins commerciales ou locatives.

*PERCEUSE À PERCUSSION SANS BALAIS 20V MAX 1/2 PO*

**1239-101**

# PERCEUSE À PERCUSSION SANS BALAIS 20V MAX 1 / 2 PO



Garantie limitée de 5 ans

Garantie limitée de 3 ans pour la batterie et le chargeur.

**BENCHMARK**<sup>TM</sup>  
MC

**BENCHMARK TOOLS CANADA**

ST. JACOBS, ONTARIO N0B 2N0

© 01 / 2021 Home Hardware Stores Limited

**SERVICE À LA CLIENTÈLE/SOUTIEN TECHNIQUE**

1-866-349-8665

**1239-101**

Fabriqué en Chine



\* Cet article Benchmark<sup>MC</sup> comporte une garantie LIMITÉE de cinq (5) ans contre les défauts de fabrication et de matériau(x). Le chargeur et les batteries comportent une garantie LIMITÉE de trois (3) ans. Voyez les guides d'utilisation pour des renseignements complets.



JD6286C20

**LIRE TOUTES LES DIRECTIVES AVANT LA  
PREMIÈRE UTILISATION.  
CONSULTER LE MANUEL POUR TOUS LES DÉTAILS.  
GARDER HORS DE LA PORTÉE DES ENFANTS.**

La tension maximale initiale de la batterie (mesurée sans charge)  
est de 20 volts. La tension nominale est de 18 volts.



**PORTER UNE PROTECTION  
OCULAIRE APPROUVÉE  
PAR LA CSA**



**PORTER UNE  
PROTECTION  
AUDITIVE**



**PORTER UN  
MASQUE DE  
PROTECTION**

# BENCHMARK<sup>TM</sup> MC

## VISSEUSE À CHOCS SANS BALAIS 20V MAX 1/4 PO



GARANTIE  
**5 ANS\***  
LIMITÉE

Garantie limitée de 5 ans  
Garantie limitée de 3 ans pour la batterie et le chargeur.  
Batterie et chargeur inclus dans le cas échéant



Intertek  
3042597  
JD509620

**LIRE TOUTES LES DIRECTIVES AVANT LA  
PREMIÈRE UTILISATION.  
CONSULTER LE MANUEL POUR TOUS LES DÉTAILS.  
GARDER HORS DE LA PORTÉE DES ENFANTS.**

La tension maximale initiale de la batterie (mesurée sans charge)  
est de 20 volts. La tension nominale est de 18 volts.



**PORTER UNE PROTECTION  
OCULAIRE APPROUVÉE  
PAR LA CSA**



**PORTER UNE  
PROTECTION  
AUDITIVE**



**PORTER UN  
MASQUE DE  
PROTECTION**

## SPÉCIFICATIONS DU PRODUIT

| <b>PERCEUSE À MARCHE ARRIÈRE À 2 VITESSES VARIABLES SANS BALAIS 20V MAX</b> |  |
|---|--|
| 2 vitesses variables  | De 0-2 400/de 0-2 600 tr/min (à vide)  |
| 2 vitesses de chocs variables   | De 0 à 2 700/de 0-3 000 CPM  |
| Couple  | 158 Nm (1 800 po/lb) maximum   |
| Embout hexagonal  | Dégagement rapide 6,35 mm (¼ po)   |
| Poids   | 1,57 kg (3,5 lb)   |
| Batterie  | 20V 2,5Ah Max * lithium-ion (la tension maximale de la batterie chargée, mesurée à vide, est de 20 V avec une valeur nominale de 18 V) |
| Batterie de rechange  | 5350-023 (2,5 Ah)  |
| Ensemble chargeur de rechange   | 5350-010 (2,4A) jusqu'à 75 minutes de temps de charge  |

### VOUS AVEZ BESOIN D'AIDE?

Téléphonez à notre ligne sans frais de soutien à la clientèle :

1 866 349-8665 (du lundi au vendredi de 9 h à 17 h, heure normale de l'Est)

- Questions techniques
- Pièces de rechange
- Pièces manquantes dans l'emballage





**TABLE DES MATIÈRES**

|  |    |
|--|----|
| Spécifications du produit .....  | 1  |
| Table des matières .....   | 2  |
| Consignes générales en matière de sécurité .....                                     | 3  |
| Protection oculaire, auditive et respiratoire .....                                  | 3  |
| Sécurité des outils électriques .....  | 4  |
| Sécurité dans l'aire de travail .....  | 4  |
| Sécurité électrique .....  | 4  |
| Sécurité personnelle .....   | 4  |
| Utilisation et entretien des outils électriques .....                                | 5  |
| Utilisation et entretien de l'outil à batterie .....                                 | 6  |
| Entretien .....  | 6  |
| Règles de sécurité spécifiques .....   | 6  |
| Sécurité des batteries et des chargeurs .....  | 8  |
| Recyclage du bloc-batterie .....   | 9  |
| Symboles.....  | 10 |
| Découvrez votre visseuse à chocs à 2 vitesses variables<br>sans balais 20v max ..... | 11 |
| Assemblage et utilisation .....  | 12 |
| Vérifier l'état de charge de la batterie .....                                       | 12 |
| Vérifier le bloc-batterie .....  | 12 |
| Installation d'une batterie dans la visseuse à chocs .....                           | 13 |
| Installation de forets et d'embouts de vissage.....                                  | 14 |
| Interrupteur marche avant/arrière .....  | 15 |
| Interrupteur à gâchette à vitesse variable .....                                     | 15 |
| Contrôle de vitesse et d'arrêt automatique .....                                     | 16 |
| Lampe de travail à del .....   | 16 |
| Préparation des trous de vis .....   | 16 |
| Vissage.....   | 17 |
| Installation de tourne-écrous pour écrous de 3/16 po à 3/8 po .....                  | 18 |
| Installation de douilles à chocs pour écrous de 7/16 po à 3/4 po .....               | 18 |
| Retrait des écrous .....   | 19 |
| Entretien .....  | 19 |
| Généralités .....  | 19 |
| Lubrification .....  | 20 |
| Performance de la batterie lithium-ion .....   | 20 |
| Entretien de la batterie lithium-ion .....   | 20 |
| Retrait du bloc-batterie et préparation au recyclage .....                           | 20 |
| Vue éclatée .....  | 21 |
| Liste des pièces .....   | 22 |
| Garantie .....   | 23 |

## CONSIGNES GÉNÉRALES EN MATIÈRE DE SÉCURITÉ

**⚠ AVERTISSEMENT :** Avant d'utiliser cet outil ou l'un de ses accessoires, veuillez lire le présent manuel et suivre toutes les règles de sécurité et les consignes d'utilisation. Les précautions, garanties et instructions importantes contenues dans le présent manuel ne visent pas à couvrir toutes les situations possibles. L'utilisateur doit comprendre que le bon sens et la prudence sont des facteurs qui ne peuvent être intégrés à ce produit.

## PROTECTION OCULAIRE, AUDITIVE ET RESPIRATOIRE

| SYMBOLE   | SIGNIFICATION   |
|---|---|
| <p><b>⚠ DANGER</b></p>           | <p><b>PORTEZ TOUJOURS UNE PROTECTION OCULAIRE CONFORME À LA NORME CSA Z94.3 ou À LA NORME DE SÉCURITÉ ANSI Z87.1</b></p> <p>Les DÉBRIS PROJETÉS peuvent causer des dommages oculaires permanents. Les lunettes sur ordonnance ne remplacent pas une protection oculaire adéquate.</p> <p><b>Les protections oculaires non conformes peuvent entraîner des blessures graves si elles se brisent lors de l'utilisation d'un outil électrique.</b></p>   |
| <p><b>⚠ AVERTISSEMENT</b></p>    | <p>Utilisez une protection auditive, en particulier pendant les périodes prolongées d'utilisation de l'outil, ou si son fonctionnement est bruyant.</p>   |
| <p><b>⚠ AVERTISSEMENT</b></p>   | <p><b>PORTEZ UN MASQUE ANTIPOUSSIÈRE CONÇU POUR ÊTRE UTILISÉ AVEC UN OUTIL ÉLECTRIQUE DANS UN ENVIRONNEMENT POUSSIÉREUX.</b></p> <p>Les poussières créées par le ponçage mécanique, le sciage, le meulage, le perçage et d'autres activités de construction peuvent contenir des produits chimiques connus pour provoquer le cancer, des anomalies congénitales ou anomalies génétiques.</p> <p>Ces produits chimiques comprennent :</p> <ul style="list-style-type: none"> <li>• Plomb de peintures à base de plomb</li> <li>• Silice cristalline provenant de briques, de ciment et d'autres produits de maçonnerie</li> <li>• Arsenic et chrome provenant du bois traité chimiquement</li> </ul> <p>Le niveau de risque lié à l'exposition à ces produits chimiques varie en fonction de la fréquence à laquelle ce type de travail est effectué. Afin de réduire votre exposition à ces produits chimiques, travaillez dans un endroit bien ventilé et utilisez des équipements de sécurité approuvés, comme les masques antipoussières spécialement conçus pour filtrer les particules microscopiques.</p> |
| <p><b>⚠ AVERTISSEMENT</b></p>  | <p><b>Pour éviter les risques électriques, d'incendie ou de dommages à l'outil, utilisez une protection de circuit appropriée.</b></p> <p>Cet outil est câblé à l'usine pour un fonctionnement à courant alternatif de 120 volts. Il doit être relié à un circuit de 120 V CA de 15 A protégé par un fusible ou un disjoncteur à retardement. Pour éviter tout choc ou incendie, remplacez immédiatement le cordon d'alimentation s'il est usé, coupé ou endommagé de quelque manière que ce soit.</p>  |

**AVERTISSEMENT**

**AVERTISSEMENT :** Les bouches d'aération des batteries et des chargeurs doivent toujours être ouvertes pour permettre à l'air de refroidissement de circuler librement. Les bouches d'aération qui sont obstruées, restreintes ou recouvertes peuvent entraîner la surchauffe de la batterie ou du chargeur. Une surchauffe peut endommager l'outil ou provoquer un incendie, ce qui peut entraîner des blessures graves.

## SÉCURITÉ DES OUTILS ÉLECTRIQUES

**⚠ AVERTISSEMENT :** Veuillez lire tous les avertissements de sécurité et toutes les consignes. Le non-respect des avertissements et des consignes peut entraîner un choc électrique, un incendie ou des blessures graves.

**Conservez tous les avertissements et toutes les consignes pour consultation future.**

### SÉCURITÉ DE L'AIRE DE TRAVAIL

**Gardez l'aire de travail propre et bien éclairé.** Les zones encombrées ou sombres sont une invitation aux accidents.

**N'utilisez pas d'outils électriques dans des environnements explosifs, par exemple en présence de liquides, de gaz ou de poussières inflammables.** Les outils électriques créent des étincelles qui peuvent enflammer la poussière ou les émanations.

**Gardez les enfants et toute autre personne à l'écart lors de l'utilisation d'un outil électrique.** Les distractions peuvent vous faire perdre la maîtrise de l'outil.

### SÉCURITÉ ÉLECTRIQUE

**Les fiches des outils électriques doivent correspondre à la prise. Ne modifiez jamais la fiche de quelque manière que ce soit. N'utilisez pas d'adaptateur avec des outils électriques mis à la terre ou à la masse.** L'utilisation de fiches non modifiées et des prises correspondantes réduit le risque de choc électrique.

**Évitez tout contact corporel avec des surfaces mises à la terre telles que les tuyaux, les radiateurs, les cuisinières et les réfrigérateurs.** Il existe un risque accru de choc électrique lorsque votre corps est mis à la terre ou à la masse.

**N'exposez pas les outils électriques à la pluie ou à des conditions humides.** L'eau qui pénètre dans un outil électrique augmente le risque de choc électrique.

**Ne faites pas d'utilisation abusive du cordon d'alimentation. N'utilisez jamais le cordon pour transporter, tirer ou débrancher l'outil électrique. Gardez le cordon à l'écart de la chaleur, de l'huile, des bords tranchants ou des pièces mobiles.** Les cordons endommagés ou emmêlés augmentent le risque de choc électrique.

**Lorsque vous utilisez un outil électrique à l'extérieur, utilisez une rallonge adaptée à un usage extérieur.** L'utilisation d'une rallonge électrique adaptée à un usage extérieur réduit le risque de choc électrique.

**Si l'utilisation d'un outil électrique dans un endroit humide est inévitable, utilisez une alimentation protégée par un disjoncteur différentiel.** L'utilisation d'un disjoncteur de fuite à la terre réduit le risque de choc électrique.

### SÉCURITÉ PERSONNELLE

**Restez vigilant, surveillez ce que vous faites et faites preuve de bon sens lorsque vous utilisez un outil électrique. N'utilisez pas un outil électrique lorsque vous êtes fatigué ou sous l'influence de drogues, d'alcool ou de médicaments.** Un moment d'inattention lors de l'utilisation d'outils électriques peut entraîner des blessures graves.

**Utilisez un équipement de protection individuelle. Portez toujours une protection oculaire.** Les équipements de protection tels qu'un masque antipoussière, des chaussures de sécurité antidérapantes, un casque de protection ou une protection auditive utilisés dans des conditions appropriées réduiront les blessures corporelles.

**Évitez les démarrages involontaires. Assurez-vous que l'interrupteur est en position d'arrêt avant de le connecter à la source d'alimentation ou à la batterie, de prendre ou de transporter l'outil.** Le transport d'outils électriques avec le doigt sur la gâchette ou la mise sous tension d'outils électriques lorsque l'interrupteur est activé favorise les accidents.

**Retirez toute clé ou clé de réglage avant de mettre l'outil électrique en marche.** Une clé ou une clé de réglage qui demeure fixée à une partie rotative de l'outil électrique peut entraîner des blessures.

**Ne travaillez pas en extension. Maintenez une bonne assise et un bon équilibre.** Cela permet une meilleure maîtrise de l'outil électrique en cas de situation inattendue.

**Portez des vêtements appropriés. Ne portez pas de vêtements amples ou de bijoux. Tenez vos cheveux, vos vêtements et vos gants à l'écart des pièces en mouvement.** Les vêtements amples, les bijoux ou les cheveux longs peuvent se coincer dans les pièces mobiles.

**Si des dispositifs sont fournis pour le raccordement d'installations d'extraction et de collecte de poussière, assurez-vous qu'ils sont connectés et correctement utilisés.** L'utilisation d'un dépoussiéreur peut réduire les risques liés à la poussière.

## UTILISATION ET ENTRETIEN DES OUTILS ÉLECTRIQUES

**Ne forcez pas l'outil électrique. Utilisez le bon outil électrique pour le travail à effectuer.** Un outil approprié réalisera le travail plus efficacement et de façon plus sécuritaire s'il est utilisé dans les limites pour lesquels il a été conçu.

**N'utilisez pas l'outil électrique si l'interrupteur ne permet pas de le mettre en marche et de l'arrêter.** Un outil électrique qui ne peut être contrôlé à l'aide de l'interrupteur est dangereux et doit être réparé.

**Débranchez la fiche de la source d'alimentation ou la batterie de l'outil électrique avant d'effectuer des réglages, de changer d'accessoires ou de ranger des outils électriques.** Ces mesures de sécurité préventives réduisent le risque de démarrage accidentel de l'outil électrique.

**Rangez les outils électriques non utilisés hors de la portée des enfants et ne permettez pas à une personne qui n'est pas familière avec l'outil électrique ou avec les présentes instructions de l'utiliser.** Les outils électriques constituent un danger entre les mains d'un utilisateur inexpérimenté.

**Entretenez votre outil électrique. Vérifiez qu'aucune pièce mobile n'est mal alignée ou bloquée, qu'aucune pièce n'est brisée et assurez-vous qu'aucun autre problème ne risque d'affecter le bon fonctionnement de l'outil. S'il est endommagé, faites-le réparer avant de l'utiliser.** De nombreux accidents sont causés par un entretien inadéquat des outils électriques.

**Gardez les outils de coupe affûtés et propres.** Les outils de coupe correctement entretenus avec des arêtes de coupe tranchantes sont moins susceptibles de se coincer et sont plus faciles à contrôler.

**Utilisez l'outil électrique, les accessoires et les embouts selon les consignes, en tenant compte des conditions de travail et du travail à effectuer.** L'utilisation de l'outil électrique pour des opérations différentes de celles prévues pourrait entraîner une situation dangereuse.

**Tenez l'outil électrique par les surfaces de prise isolées lorsque vous effectuez une opération où l'outil de coupe peut entrer en contact avec un câblage caché ou son propre cordon.** Le contact avec un fil « sous tension » rendra les parties métalliques exposées de l'outil « sous tension » et provoquera un choc électrique.

**Tenez l'outil électrique par les surfaces de prise isolées lorsque vous effectuez une opération où l'attache peut entrer en contact avec un câblage caché ou son propre cordon.** Les attaches qui entrent en contact avec un fil « sous tension » peuvent rendre « sous tension » les pièces métalliques exposées de l'outil électrique et causer un choc électrique à l'utilisateur.

## UTILISATION ET ENTRETIEN DE L'OUTIL À BATTERIE

Chargez seulement avec le chargeur spécifié par le fabricant. Un chargeur qui convient à un type de bloc-batterie peut entraîner un risque d'incendie lorsqu'il est utilisé avec un bloc-batterie différent.

N'utilisez les outils électriques qu'avec les blocs-batteries spécifiquement prévus à cet effet. L'utilisation de tout autre bloc-batterie peut créer un risque de blessure et d'incendie.

Lorsque vous n'utilisez pas le bloc-batterie, rangez-le à l'écart d'autres objets métalliques comme des trombones, des pièces de monnaie, des clés, des clous, des vis ou d'autres petits objets métalliques pouvant établir une connexion d'une borne à l'autre. Un court-circuit entre les bornes de la batterie peut provoquer des brûlures ou un incendie.

Dans des conditions abusives, du liquide peut être éjecté de la batterie; éviter tout contact. En cas de contact accidentel, rincez à l'eau. Si le liquide entre en contact avec les yeux, consultez également un médecin. Le liquide éjecté de la batterie peut provoquer des irritations ou des brûlures.

### ENTRETIEN

**Faites réparer votre outil électrique par un réparateur qualifié qui n'utilise que des pièces de rechange identiques.** Cela permettra de préserver la sécurité de l'outil électrique.

## RÈGLES DE SÉCURITÉ SPÉCIFIQUES

 **AVERTISSEMENT : Connaissez votre visseuse à chocs. Ne branchez pas le chargeur ou n'installez pas la batterie sur l'outil avant d'avoir bien lu et compris le présent guide d'utilisation. Prenez connaissance des utilisations et des limites de l'outil, ainsi que des dangers potentiels spécifiques qui le concernent.** Respectez les présentes consignes afin de réduire les risques de choc électrique, d'incendie ou de blessures graves.



Portez toujours une protection oculaire. Tous les outils électriques peuvent projeter des objets étrangers dans vos yeux et causer des lésions oculaires permanentes. Portez TOUJOURS des lunettes de sécurité (et non des lunettes) conformes à la norme de sécurité ANSI Z87.1. Les lunettes de tous les jours n'ont que des verres résistants aux chocs. Ces lunettes NE SONT PAS des lunettes de sécurité.

 **AVERTISSEMENT : Des lunettes ou des lunettes de protection non conformes à la norme ANSI Z87.1 peuvent provoquer des blessures graves en cas de rupture.**

 **AVERTISSEMENT : Utilisez toujours un écran facial, une protection auditive et un masque antipoussière lorsque vous percez dans le béton.**

**⚠ AVERTISSEMENT : Pour éviter un incendie ou une réaction toxique, ne jamais utiliser d'essence, de naphte, d'acétone, de diluant à laque ou d'autres solvants hautement volatils similaires pour nettoyer l'outil.**

**⚠ AVERTISSEMENT : Utilisez uniquement les accessoires recommandés pour cette perceuse sans fil. Suivez les instructions qui accompagnent les accessoires. L'utilisation d'accessoires inappropriés peut entraîner des blessures à l'utilisateur ou des dommages à l'outil.**

**⚠ AVERTISSEMENT :** Si une pièce est manquante ou endommagée, ne pas brancher l'outil à la source d'alimentation et ne pas installer d'accessoire jusqu'à ce que la pièce en question ait été remplacée.

Utilisez des douilles et des accessoires à chocs conçus pour être utilisés avec une visseuse à chocs. N'utilisez pas de douilles et d'accessoires chromés. Les douilles et accessoires chromés sont conçus pour une utilisation manuelle uniquement et NE DOIVENT PAS être utilisés avec une visseuse à chocs. Ils risquent de se briser et de causer de graves blessures.

Avant chaque utilisation, vérifiez les douilles et les accessoires à chocs pour déceler une usure excessive ou des fissures. Les douilles et les accessoires endommagés ou usés peuvent se briser et causer des blessures graves. Les accessoires usés risquent de ne pas retenir la douille en place pendant le fonctionnement de l'outil.

Après avoir installé un accessoire dans l'embout hexagonal, tirez sur l'accessoire pour vous assurer qu'il est correctement installé et ne peut pas être retiré de l'embout hexagonal.

N'utilisez jamais la visseuse à chocs comme clé dynamométrique. Utilisez toujours une clé dynamométrique pour régler la fixation au couple spécifié.

Gardez la poignée et le corps de la visseuse à chocs propres et exempts d'huile et de graisse. Utilisez toujours un chiffon propre et sec lors du nettoyage. N'utilisez pas de solvants, de liquide de frein, d'essence ou d'autres produits pétroliers pour nettoyer l'outil. Ces produits endommageront l'outil.

Ne portez pas de cravates ou de vêtements amples.

Lorsque vous portez des gants, ils doivent être ajustés et antidérapants. Les gants de cuir offrent la meilleure protection.

Utilisez toujours deux mains lorsque vous utilisez la visseuse à chocs. Utilisez une main sur la poignée et l'autre à l'avant du corps de l'outil.

Ne placez jamais votre main de manière à ce qu'elle touche le tourne-écrou ou l'accessoire lorsque l'outil est allumé. Vous pourriez vous blesser gravement la main.

Retirez toujours la fiche de la source d'alimentation avant d'installer ou de retirer une prise ou un accessoire.

Soyez prêt pour le déplacement des composants lors du retrait de tout dispositif de fixation. La vitesse de retrait du dispositif de fixation peut entraîner un déplacement inattendu des composants.

## SÉCURITÉ DE LA BATTERIE ET DU CHARGEUR

**⚠ AVERTISSEMENT : Utilisez uniquement le chargeur fourni avec cet ensemble pour charger la batterie lithium-ion 20V Max \* de cet outil. La recharge de toute autre batterie peut endommager le chargeur et pourrait entraîner des blessures graves.**

Ne rangez pas et ne transportez pas une batterie de manière à ce que des objets métalliques puissent entrer en contact avec l'extrémité métallique exposée. Ne placez pas une batterie dans des tabliers, des poches, des tiroirs, etc. avec des clous, des vis, des clés, etc. La batterie pourrait créer un court-circuit et provoquer un incendie, des blessures corporelles ou des dommages à la batterie.

N'essayez jamais d'ouvrir la batterie pour quelque raison que ce soit. Si le boîtier de la batterie se brise ou se fissure, cessez immédiatement de l'utiliser et ne chargez pas la batterie.

Ne chargez pas la batterie si elle est humide ou si elle présente des signes de corrosion.

Lors de conditions d'utilisation, de charge ou de température extrêmes, la batterie peut présenter une légère fuite. Cela n'est pas un signe de défaillance. Cependant, si le sceau extérieur est brisé et que le liquide de cette fuite se retrouve sur votre peau, suivez les étapes suivantes :

1. Nettoyez-le immédiatement avec du savon et de l'eau.
2. Neutralisez-le avec un acide doux, comme le jus de citron ou le vinaigre.
3. Si du liquide pénètre dans vos yeux, rincez immédiatement à l'eau propre pendant au moins 10 minutes et consultez un médecin.

**REMARQUE :** Le liquide de la batterie est légèrement acide.

N'incinerez pas la batterie. Le feu peut la faire exploser.

N'utilisez pas de rallonge. Branchez le cordon du chargeur directement dans une prise électrique.

Utilisez le chargeur uniquement dans une prise de courant standard de 120 V, 60 Hz.

N'utilisez pas le chargeur dans un endroit humide ou mouillé. Il est conçu pour être utilisé à l'intérieur uniquement. N'utilisez pas le chargeur à proximité d'un évier ou d'un bain. Ne plongez pas le chargeur dans l'eau. Ne laissez pas le cordon pendre sur le bord d'une table ou d'un comptoir ni toucher des surfaces chaudes.

Le chargeur doit être placé à l'écart des éviers et des surfaces chaudes.

N'utilisez pas le chargeur pour charger d'autres batteries que celle de la perceuse sans fil. Les autres batteries pourraient exploser.

Ne laissez pas le cordon pendre sur le bord d'une table ou d'un comptoir ni toucher des surfaces chaudes. Le chargeur doit être placé à l'écart des éviers et des surfaces chaudes.

N'utilisez pas le chargeur si le cordon ou la fiche sont endommagés. Remplacez immédiatement le cordon ou la fiche endommagés.

N'utilisez pas le chargeur s'il a reçu un coup violent, s'il est tombé ou s'il a été endommagé de quelque manière que ce soit. Faites inspecter le chargeur par un technicien qualifié qui pourra le réparer, le cas échéant. Ne démontez pas le chargeur.

Ne chargez PAS les batteries lorsque la zone de travail ou la température des batteries est inférieure ou égale à 0 °C (32 °F) ou supérieure à 45 °C (113 °F).

Débranchez le chargeur lorsque vous ne l'utilisez pas et avant de le nettoyer ou d'en faire l'entretien.

## RECYCLAGE DU BLOC-BATTERIE



Par souci de préservation de nos ressources naturelles, veuillez recycler ou jeter les batteries de manière appropriée.

Les batteries chargées par ce chargeur peuvent contenir des produits chimiques et des métaux qui sont nocifs pour l'environnement. Ne jetez jamais de batteries rechargeables dans vos ordures ménagères habituelles ou dans une décharge, car elles contribueraient à la pollution de l'environnement.

## SYMBOLES

**⚠ AVERTISSEMENT :** Certains des symboles suivants peuvent apparaître sur la visseuse à chocs . Étudiez ces symboles et apprenez leur signification. Une interprétation correcte de ces symboles permet d'utiliser cet outil de façon plus efficace et plus sécuritaire.

|                         |                             |                |  |
|-------------------------|-----------------------------|----------------|--|
| <b>V</b>                | VOLTS                       |                | Courant alternatif triphasé avec neutre                      |
| <b>A</b>                | Ampères                     |                | Courant continu  |
| <b>Hz</b>               | Hertz                       | $n_0$          | Vitesse à vide   |
| <b>W</b>                | Watts                       |                | Courant alternatif ou continu                                |
| <b>kW</b>               | Kilowatts                   |                | Fabrication de classe II                                     |
| <b>µF</b>               | Microfarads                 |                | Fabrication résistante aux éclaboussures                     |
| <b>L</b>                | Litres                      |                | Fabrication étanche  |
| <b>kg</b>               | Kilogrammes                 |                | Mise à la terre de protection à la borne, outils de classe I |
| <b>H</b>                | Heures                      | <b>.../min</b> | Révolutions ou mouvements alternatifs par minute             |
| <b>N/cm<sup>2</sup></b> | Newton par centimètre carré | $\emptyset$    | Diamètre   |
| <b>Pa</b>               | Pascals                     | <b>0</b>       | Position d'arrêt   |
| <b>OSC/MIN</b>          | Oscillations par minute     |                | Flèche   |
| <b>MIN</b>              | Minutes                     |                | Symbole d'avertissement                                      |
| <b>S</b>                | Secondes                    |                | Portez vos lunettes de travail                               |
| <br>or ac.              | Courant alternatif          |                | Portez un masque antipoussière                               |
|                         | Courant alternatif triphasé |                | Portez une protection auditive                               |

## DÉCOUVREZ VOTRE VISSEUSE À CHOCS À 2 VITESSES VARIABLES SANS BALAI 20V MAX



Chargeur de batterie  
5350-010








## ASSEMBLAGE ET UTILISATION

### VÉRIFIER L'ÉTAT DU CHARGEUR DE LA BATTERIE

Vous pouvez vérifier le niveau de charge restant de la batterie à l'aide de l'indicateur DEL d'alimentation de la batterie qui se trouve à l'extrémité de la batterie.

**REMARQUE :** Vous pouvez vérifier la charge restante de la batterie lorsque celle-ci est installée dans l'outil et que l'interrupteur MARCHE/ARRÊT est ÉTEINT. Vous pouvez également le vérifier lorsque la batterie est retirée de l'outil. **NE VÉRIFIEZ PAS** la charge de la batterie lorsque celle-ci est dans le chargeur. Vous obtiendrez une lecture erronée et vous risquez également d'endommager le système d'état de la batterie.

1. Appuyez et maintenez le bouton d'état de la batterie situé à l'extrémité de celle-ci.
2. Un ou plusieurs des quatre voyants DEL de la fenêtre DEL s'allumeront pour indiquer comme suit la valeur de la charge résiduelle de la batterie :

|                             |   |   |   |   |   |
|-----------------------------|---|---|---|---|---|
| Témoin de niveau de charge  |  |  |  |  |  |
| Quantité de charge restante | De 0 à 10 %   | De 10 à 25 %  | De 25 à 50 %  | De 50 à 75 %  | De 75 à 100 %   |



3. Relâchez le bouton d'état de la batterie pour éteindre le voyant DEL.

### VÉRIFIER LE BLOC-BATTERIE

1. Placez le chargeur de la batterie (1) dans un endroit sec près d'une prise électrique 110-120 V 60 Hz (fig. 1)
2. Branchez le chargeur de la batterie dans la prise de courant et vérifiez que le voyant DEL vert (5) s'allume. S'il ne s'allume pas, consultez le tableau (fig. 2) pour déterminer le problème.
3. Retournez la batterie (2) et glissez-la sur le chargeur. REMARQUE : Assurez-vous que les rainures (3) des côtés de la batterie glissent sur les languettes correspondantes du chargeur (4) jusqu'à ce que la batterie s'enclenche en place.

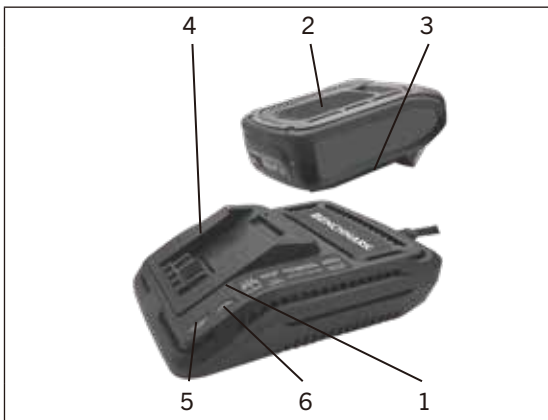


FIG. 1

**REMARQUE :** a) Lorsque le chargeur est branché dans la prise murale et qu'aucune pile n'est sur le chargeur, le témoin lumineux vert (5) S'ALLUME pour indiquer que le chargeur est sous tension.

b) Lorsqu'une batterie déchargée est installée sur le chargeur, le témoin lumineux vert S'ÉTEINT et le témoin lumineux rouge (6) CLIGNOTE. Le voyant rouge clignotant indique que la batterie est en cours de chargement.

c) Si le voyant rouge ne S'ALLUME pas, vérifiez que le bloc-batterie est complètement inséré dans le chargeur et que la prise électrique fonctionne bien.

d) Consultez la fig. 2 à droite pour prendre connaissance des autres fonctions du voyant indicateur.

e) Il faut compter jusqu'à 75 minutes pour charger un bloc-batterie complètement déchargé.

f) Il est normal que le chargeur de la batterie produise un vrombissement et soit chaud au toucher en cours d'utilisation.

g) Si le bloc-batterie ne se charge pas correctement, vérifiez que la prise électrique est sous tension.

h) Ne chargez PAS les batteries lorsque la zone de travail ou la température des batteries est inférieure ou égale à 5 °C (41 °F) ou supérieure à 40 °C (105 °F).

| Voyant vert | Voyant rouge | Batterie insérée dans le chargeur | État de la charge   |
|-------------|--------------|-----------------------------------|---|
| MARCHE      | ARRÊT        | MARCHE                            | Le chargeur n'est pas connecté à l'alimentation électrique. |
| ARRÊT       | Clignotant   | OUI                               | La batterie est en cours de chargement.                     |
| MARCHE      | ARRÊT        | OUI                               | La batterie est complètement chargée.                       |
| ARRÊT       | MARCHE       | OUI                               | Batterie défectueuse ou mauvais contact                     |
| MARCHE      | MARCHE       | OUI                               | Batterie trop chaude ou trop froide pour être chargée       |

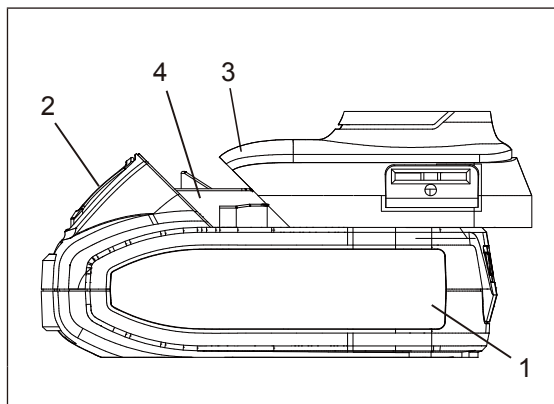
**FIG. 2**

## INSTALLATION D'UNE BATTERIE DANS LA VISSEUSE À CHOCS

- Retirez la batterie déchargée (1) de la perceuse en enfonçant le bouton de dégagement (2) de la batterie vers le bas et en faisant glisser la batterie vers l'arrière jusqu'à ce qu'elle soit dégagée de la poignée (3) de la perceuse (figure 3).
- Faites glisser la batterie entièrement chargée sur les clés correspondantes (4) dans la poignée de la perceuse, là d'où la batterie déchargée a été retirée.

**REMARQUE :** Assurez-vous que les clés de montage dans la poignée de la perceuse sont complètement engagées sur les fentes de la batterie. Le bouton de dégagement de la batterie « cliquera » en place lorsque la batterie sera complètement installée.

**⚠ AVERTISSEMENT :** Ne plongez pas la batterie dans l'eau. Un refroidissement soudain d'une batterie chaude pourrait entraîner une explosion ou une fuite.



**FIG. 3**

### INSTALLATION DE FORETS ET D'EMBOUS DE VISSAGE

**⚠ AVERTISSEMENT :** Ne tenez jamais la visseuse à chocs avec vos doigts près de l'interrupteur lorsque vous changez les forets de la visseuse. Les contacts accidentels avec l'interrupteur peuvent démarrer l'outil et entraîner des blessures.

**⚠ AVERTISSEMENT :** N'utilisez que des embouts de vissage, des douilles conçues pour être utilisées avec une visseuse à chocs. N'utilisez pas de douilles et d'accessoires chromés. Les douilles et accessoires chromés sont conçus pour une utilisation manuelle uniquement et NE DOIVENT PAS être utilisés avec une visseuse à chocs. Ils risquent de se briser et de causer de graves blessures.

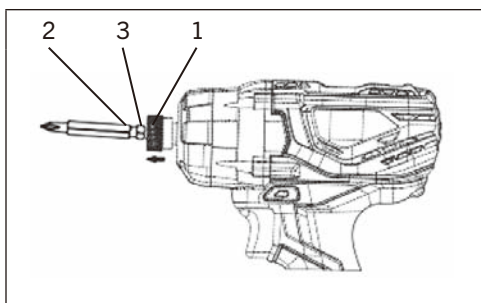
**⚠ AVERTISSEMENT :** Retirez toujours la pile de l'outil avant de changer les douilles, les forets ou les accessoires. Vous risquez de vous blesser à la main si l'outil démarre accidentellement.

1. Tirez vers l'extérieur sur le mandrin à dégagement rapide (1) (Fig. 4).
2. Insérez l'extrémité rainurée du porte-foret de la visseuse à chocs (2) dans le mandrin (3) de l'outil.

**REMARQUES :** a) Utilisez toujours des embouts de tournevis à une extrémité ANSI ou un tourne-écrou avec l'extrémité rainurée. Ces embouts seront bien maintenus en place par le mandrin. Les autres types d'embouts ne peuvent pas être correctement fixés dans le mandrin. b) Poussez l'embout de tournevis aussi loin que possible dans le mandrin.

3. Relâchez le mandrin à dégagement rapide.
4. Tirez vers l'extérieur sur l'embout de tournevis pour vous assurer qu'il est bien verrouillé dans le mandrin.

**REMARQUES :** a) Utilisez le plus gros embout de tournevis qui s'adaptera correctement à la tête de vis. b) Assurez-vous que l'embout de tournevis est en bon état et n'est ni endommagé ni usé.

**FIG. 4**

### INTERRUPTEUR MARCHÉ AVANT/ARRIÈRE

L'interrupteur de marche avant/arrière (1) est commodément monté devant la gâchette (2), pour plus de commodité (Fig. 5). Pour faire tourner la visseuse à chocs dans le sens horaire pour visser les vis, poussez l'interrupteur de marche avant/arrière vers la gauche. Pour faire tourner la visseuse à chocs dans le sens antihoraire pour dévisser les vis, poussez l'interrupteur de marche avant/arrière vers la droite.

**REMARQUE :** a) Ne changez jamais la position de l'interrupteur avant/arrière lorsque le mandrin tourne. b) L'interrupteur à gâchette ne fonctionnera PAS avec l'interrupteur avant/arrière en position du milieu.

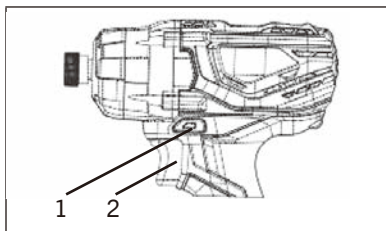
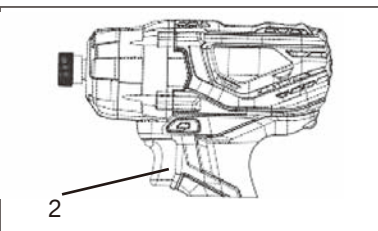
### INTERRUPTEUR À GÂCHETTE À VITESSE VARIABLE

La perceuse est munie d'un interrupteur MARCHE/ARRÊT à gâchette à vitesse variable.

1. Pour démarrer la visseuse à chocs, enfoncez doucement l'interrupteur à gâchette (2) (Fig. 6). **REMARQUE :** La visseuse à chocs tournera à sa vitesse la plus lente lorsque l'interrupteur à gâchette est légèrement enfoncé. La visseuse à chocs tournera à sa vitesse la plus rapide lorsque l'interrupteur à gâchette est complètement enfoncé.

2. Pour arrêter la perceuse, relâchez la détente.

**REMARQUE :** L'utilisation de la clé à percussion à vitesse lente pendant une période prolongée peut entraîner une surchauffe du moteur de la visseuse à chocs ou de la batterie. Si la visseuse chauffe, arrêtez de la faire fonctionner et laissez-la refroidir pendant au moins 15 minutes.

**FIG. 5****FIG. 6**

**CONTRÔLE DE VITESSE ET D'ARRÊT AUTOMATIQUE**

(Situé sur le pied de l'outil)

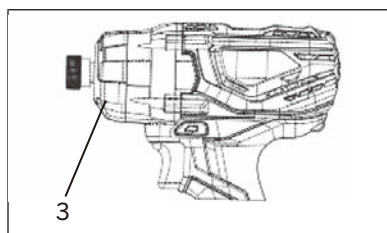
Appuyez sur le bouton de sélection lorsque l'outil est en marche avant pour des vitesses faibles ou élevées. Appuyez pour sélectionner la fonction d'arrêt automatique lorsque l'outil est en marche arrière.

| Vitesse                             | Direction      | Lumières | Application  |
|-------------------------------------|----------------|----------|--|
| Faible                              | Marche avant   | Marche   | Faible couple et travaux de finition tels que garniture en plastique ou installation |
| Élevé                               | Marche avant   | Marche   | Couple plus élevé tel que le vissage de vis autotaraudeuses                          |
| Arrêt automatique en marche arrière | Marche arrière | Marche   | Pour desserrer les vis ou les boulons  |

**LAMPE DE TRAVAIL À DEL**

La lampe de travail à DEL (3) s'allume automatiquement lorsque la gâchette est comprimée (figure 7). Elle s'éteint automatiquement lorsque la gâchette est relâchée.

**REMARQUE :** Le voyant DEL a un délai de 20 secondes.



**FIG. 7**

**PRÉPARATION DES TROUS DE VIS**

Il est important de préparer des trous de vis avant d'essayer de fixer deux morceaux de bois ensemble. Une préparation adéquate facilitera l'entraînement des vis et empêchera des pièces mal alignées, des dommages aux têtes de vis, le fendillement et la séparation des pièces de bois.

1. À l'aide de pinces, fixez les composants à visser ensemble dans la position désirée (Fig. 8).
2. Percez un trou pilote (1) à travers la pièce extérieure (2) et dans la pièce intérieure (3). Percez le trou 2/3 du diamètre de la partie lisse de la tige de la vis.

**REMARQUE :** Si le bois est mou, percez le trou 2/3 sur toute la longueur de la vis. Si le bois est dur, percez le trou sur toute la longueur de la vis.

3. Retirez la pince des deux pièces à visser ensemble.
4. Agrandissez le trou (1) dans la pièce extérieure (2) afin qu'il soit de la même taille que la partie lisse de la tige de la vis (Fig. 9).
5. Si vous utilisez une vis à tête plate, fraisez le trou (4) de sorte que la tête de la vis affleure la surface lorsqu'elle est complètement enfoncée.

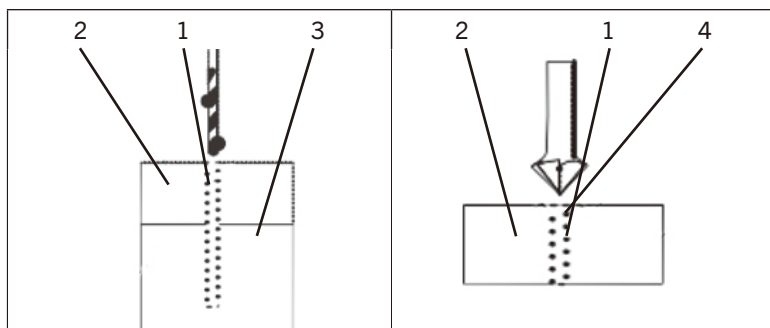


FIG. 8

FIG. 9

## VISSAGE

Lors du vissage, il faut prendre soin d'utiliser l'embout qui s'adapte correctement à la vis utilisée. Assurez-vous d'utiliser la plus grande taille de foret qui s'insère correctement dans la tête de la vis. Les embouts doivent également être en bon état et non usés afin qu'ils enfoncent les vis sans glisser hors de la tête de vis.

1. Sélectionnez l'embout de vissage correct pour la vis utilisée et installez-le dans le collet (Fig. 4).
2. Réglez l'interrupteur marche avant/arrière sur « avant » (Fig. 5).
3. Insérez complètement l'embout de vissage dans la tête de vis (Fig. 10).
4. Tout en maintenant fermement l'embout de vissage contre la vis, et l'embout étant aligné avec la vis, appuyez sur l'interrupteur à gâchette pour démarrer la visseuse sans fil et enfoncer la vis.
5. Lorsque la vis est enfoncée à la profondeur voulue, relâchez l'interrupteur à gâchette et la visseuse à chocs s'arrêtera.

**REMARQUE :** Lorsque la vis est enfoncée dans le bois, le couple requis pour enfoncer complètement la vis dans le bois augmentera. La fonction de percussion vous permettra de continuer à visser la vis jusqu'à ce qu'elle soit complètement imbriquée dans la zone fraisée.

6. Relâchez la gâchette dès que la vis atteint la profondeur désirée. Si vous ne relâchez pas l'interrupteur à gâchette à ce stade, la vis sera survissée et peut déformer la tête de la vis.

**REMARQUE :** Pour retirer les vis, suivez la même procédure générale que pour visser les vis.

7. Poussez le bouton avant/arrière vers la DROITE pour retirer les vis.
8. Insérez complètement l'embout dans la tête de vis.
9. Tenez fermement la visseuse à chocs et l'embout contre la tête de la vis et appuyez sur l'interrupteur à gâchette.

**REMARQUE :** L'action de percussion vous permettra de retirer les vis serrées.

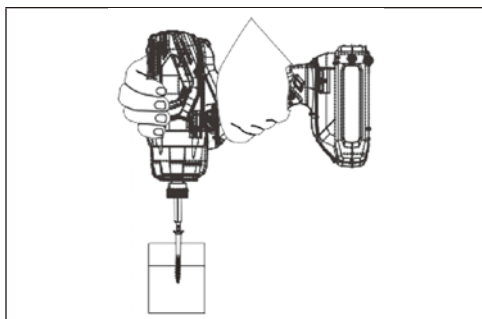


FIG. 10

Cette visseuse à chocs peut être utilisée avec des tourne-écrous et des douilles à chocs. Bien que ces accessoires ne soient PAS inclus avec cet outil, ils peuvent être achetés séparément.

**AVERTISSEMENT :** Les tourne-écrous, l'adaptateur de douilles et les douilles DOIVENT être résistants aux chocs et inclure la rainure de verrouillage ANSI.

#### **INSTALLATION DE TOURNE-ÉCROUS POUR ÉCROUS DE 3/16 À 3/8 PO**

1. Sélectionnez la bonne taille de tourne-écrou.
2. Insérez l'extrémité hexagonale (1) dans l'embout hexagonal (2) (Fig. 11).

**REMARQUE :** Voir la Fig. 3 pour une procédure complète.

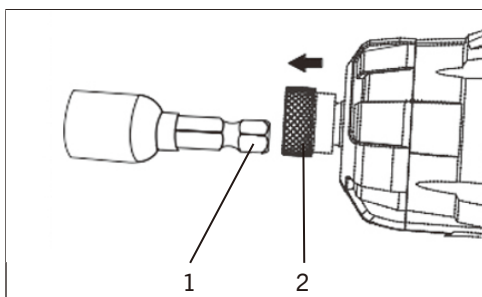


FIG. 11

#### **INSTALLATION DE DOUILLES À CHOCS POUR ÉCROUS DE 7/16 À 3/4 PO**

1. Insérez l'extrémité hexagonale (1) dans l'embout hexagonal (2) (Fig. 12).
2. Sélectionnez la bonne taille de douille.
3. Poussez l'extrémité carrée de la douille (3) sur l'extrémité carrée correspondante de l'adaptateur (4).

**REMARQUE :** Assurez-vous que la prise est entièrement installée sur la partie carrée de l'adaptateur.

## RETRAIT DES ÉCROUS

1. Poussez le bouton de marche avant/arrière vers la DROITE pour retirer les écrous (Fig. 5).
2. Placez la douille complètement sur l'écrou.
3. Maintenez fermement la douille du tourne-écrou et la clé à chocs contre l'écrou avec les deux mains. Avec le tourne-écrou aligné avec l'écrou, appuyez sur l'interrupteur à gâchette pour démarrer la visseuse à chocs et retirez l'écrou.

**REMARQUE :** Lors du retrait des dispositifs de fixation, ne laissez pas la visseuse à chocs fonctionner plus de 5 secondes à moins que la fixation ne commence à tourner. Si le dispositif de fixation ne tourne pas dans les 5 secondes, inversez le sens de rotation et actionnez la visseuse à chocs vers l'avant sur le dispositif de fixation pendant quelques secondes. Revenez maintenant à la direction inverse et retirez le dispositif de fixation. Cette procédure libérera généralement les dispositifs de fixation grippés ou « gelés ».

**⚠ AVERTISSEMENT :** Faire fonctionner la visseuse à chocs pendant plus de 5 secondes à la fois sur un dispositif d'attache grippée ou « gelée » exercera une pression importante sur la visseuse à chocs et causera des dommages. Le dispositif de fixation peut également se briser.

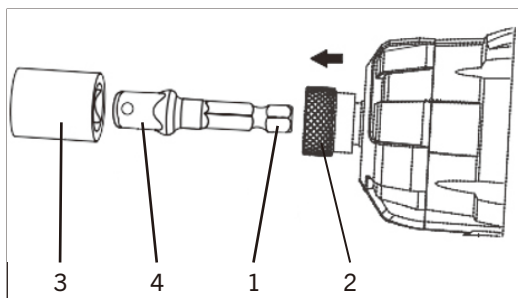


FIG. 12

## ENTRETIEN

### GÉNÉRALITÉS

**⚠ AVERTISSEMENT :** Utilisez uniquement des pièces de rechange identiques lorsque vous effectuez des réparations. L'utilisation de toute autre pièce pourrait entraîner des dangers ou causer des dommages.

N'UTILISEZ PAS de solvants pour le nettoyage des pièces en plastique. Le plastique est susceptible d'être endommagé par divers types de solvants commerciaux et l'utilisation de ceux-ci pourrait entraîner des dommages. Utilisez un chiffon propre pour enlever la saleté, la poussière, l'huile, la graisse, etc.

**⚠ AVERTISSEMENT :** NE laissez PAS les liquides de frein, l'essence, les produits à base de pétrole, les huiles pénétrantes, etc. entrer en contact avec les pièces en plastique. Ils contiennent des produits chimiques qui peuvent endommager, affaiblir ou détruire le plastique.

N'UTILISEZ PAS ABUSIVEMENT les outils électriques. L'usage abusif peut endommager l'outil et la pièce de travail.

**⚠ AVERTISSEMENT : NE TENTEZ PAS de modifier les outils ou de créer des accessoires. Ces altérations ou modifications constituent des utilisations abusives et pourraient entraîner des situations dangereuses pouvant provoquer des blessures graves. Cela annulera également la garantie.**

## LUBRIFICATION

Tous les roulements de cet outil sont lubrifiés avec une quantité de lubrifiant de grande qualité suffisante pour toute la durée de vie de l'appareil dans des conditions normales. Par conséquent, aucune lubrification supplémentaire n'est nécessaire.

## PERFORMANCES DE LA BATTERIE LITHIUM-ION

Les batteries rechargeables au lithium-ion offrent généralement des performances supérieures aux batteries nickel-cadmium lorsqu'elles sont utilisées dans des outils électriques.

- Des charges plus rapides
- Durée de vie de la batterie plus longue
- Plus de puissance
- Poids plus léger

Les batteries lithium-ion fonctionnent le mieux et fournissent une puissance de sortie de crête à température ambiante (20 °C ou 68 °F). Lorsqu'elle est utilisée à des températures plus basses, la puissance de la batterie sera réduite et elle ne fonctionnera PAS en dessous de -20 °C (-4 °F). La puissance de sortie augmentera à mesure que la chaleur générée par la batterie pendant l'utilisation augmente la température interne de la batterie. Par conséquent, la puissance augmentera avec l'utilisation de l'outil.

## ENTRETIEN DE LA BATTERIE LITHIUM-ION

Les batteries lithium-ion partagent de nombreuses caractéristiques avec les batteries nickel-cadmium.

La principale caractéristique qui n'est PAS partagée avec les batteries nickel-cadmium est que les batteries lithium-ion n'ont pas de « mémoire » et n'ont pas besoin d'être complètement déchargées périodiquement. Nous vous recommandons de charger vos batteries au lithium-ion après chaque utilisation afin qu'elles soient toujours entièrement chargées lorsque vous en avez besoin.

**REMARQUE :** Une batterie complètement chargée perdra environ 2 % de sa charge par mois pendant le stockage.

## RETRAIT DU BLOC-BATTERIE ET PRÉPARATION AU RECYCLAGE

Par souci de préservation de nos ressources naturelles, veuillez recycler ou jeter les batteries de manière appropriée.

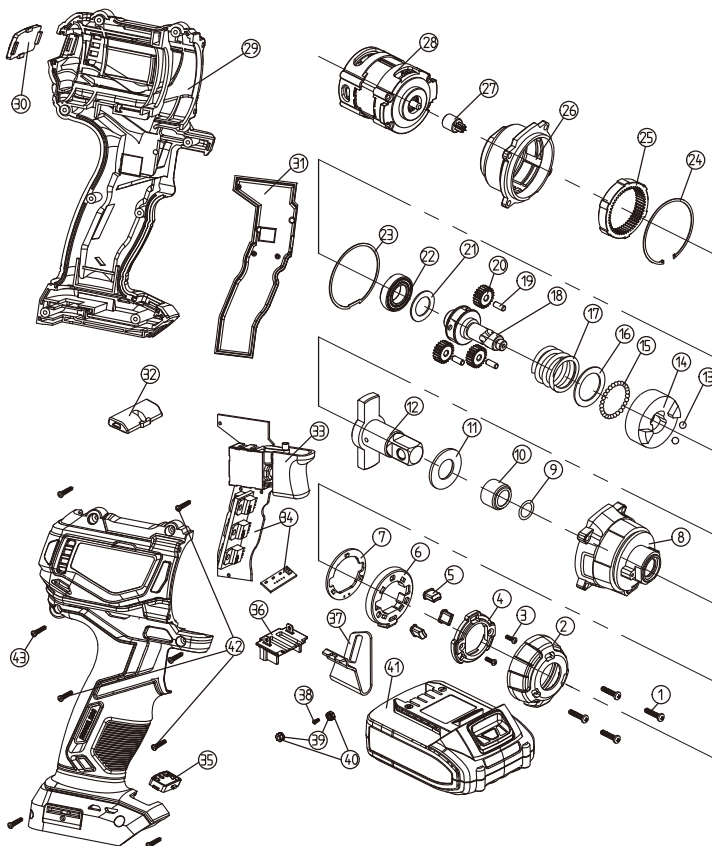
Les batteries fournies avec cet outil peuvent contenir des produits chimiques et des métaux nocifs pour l'environnement. Ne jetez jamais les batteries rechargeables dans vos ordures ménagères ou dans les sites d'enfouissement, car elles aggraveront la pollution de l'environnement.

Consultez votre autorité locale en matière de gestion des déchets pour obtenir des renseignements sur les solutions de recyclage et d'élimination disponibles.

**⚠ AVERTISSEMENT :** Si la batterie a été retirée de l'outil, couvrez les bornes de la batterie avec du ruban isolant ou du ruban adhésif robuste. Ne touchez jamais les deux bornes avec des objets ou des parties du corps, car cela pourrait créer un court-circuit. Gardez hors de la portée des enfants. Ne tentez pas de détruire ou de désassembler le bloc-batterie ou de retirer l'un de ses composants. Les piles rechargeables doivent être recyclées ou éliminées de manière appropriée. Le non-respect de ces avertissements pourrait entraîner un incendie et des blessures graves.

**⚠ AVERTISSEMENT :** Lors de la réparation, n'utilisez que des pièces de rechange d'origine. L'utilisation de toute autre pièce pourrait créer une situation dangereuse ou causer des dommages à l'outil. Toute tentative de réparation ou de remplacement des pièces électriques de l'outil peut poser un danger, à moins que la réparation soit effectuée par un technicien qualifié. Pour de plus amples renseignements, composez le numéro sans frais du 1-866-349-8665.

## VUE ÉCLATÉE



## LISTE DES PIÈCES

Commandez toujours en utilisant le numéro de clé.

| N° DE CLÉ | N° DE PIÈCE | NOM DE LA PIÈCE/<br>QUANTITÉ          | N° DE CLÉ | N° DE PIÈCE | NOM DE LA PIÈCE/<br>QUANTITÉ      |
|-----------|-------------|---------------------------------------|-----------|-------------|-----------------------------------|
| 1         | 4030010263  | ST3.9x25 / 4                          | 25        | 2010090070  | Bague à l'intérieure / 1          |
| 2         | 3140100011  | Manchon en caoutchouc / 1             | 26        | 4020010007  | Boîte d'engrenage / 1             |
| 3         | 4020020017  | M3X8 / 2                              | 27        | 2020010027  | Engrenage du moteur / 1           |
| 4         | 3150160218  | Bague de réglage de l'abat-jour/1     | 28        | 2010180026  | Moteur / 1                        |
| 5         | 3160060091  | Abat-jour / 3                         | 29        | 1039080001  | Boîtier / 1                       |
| 6         | 3150160219  | Circuit imprimé du bague de réglage/1 | 30        | 3010020032  | Bloc de refroidissement / 1       |
| 7         | 1130040070  | Circuit imprimé LED / 1               | 31        | 2030100070  | Crochet / 1                       |
| 8         | 2020050082  | Boîtier en aluminium / 1              | 32        | 3120030126  | Bouton à réglage de direction / 1 |
| 9         | 3140020001  | Bague type O / 1                      | 33        | 1130030050  | Interrupteur / 1                  |
| 10        | 2010080002  | Pelage de l'arbre / 1                 | 34        | 1060050017  | Tableau du circuit imprimé / 1    |
| 11        | 2030020002  | Rondelle (2) / 1                      | 35        | 2020180005  | Circuit imprimé LED (2) / 1       |
| 12        | 2040050126  | Arbre à l'extérieure / 1              | 36        | 4020010027  | Plaque d'électrode / 1            |
| 13        | 4080070001  | Bille $\varphi$ 5.5 / 2               | 37        | 3150170016  | Crochet du Boîtier / 1            |
| 14        | 2040200011  | Bloc de l'impact / 1                  | 38        | 4030010145  | M3X12 / 1                         |
| 15        | 4080040001  | Bille $\varphi$ 4 / 21                | 39        | 4030010248  | Bague dentelée / 2                |
| 16        | 2030020003  | Rondelle (3) / 1                      | 40        | 4020010168  | M3 écrou hexagonal / 2            |
| 17        | 2050060004  | Torque du ressort / 1                 | 41        | 4040080003  | Bloc-piles / 1                    |
| 18        | 2040050106  | Arbre à l'intérieure / 1              | 42        | 4060010003  | ST3X14 chauve / 3                 |
| 19        | 4110030002  | Goupille $\varphi$ 4x9.8 / 3          | 43        | 1290090019  | ST3X16 chauve / 5                 |
| 20        | 2010010064  | Engrenage Planétaire / 1              | 44        |             |                                   |
| 21        | 2030020229  | Rondelle (5) / 1                      | 45        |             |                                   |
| 22        | 4010010062  | Palier (6902z) / 1                    | 46        |             |                                   |
| 23        | 3190090001  | Rondelle résistante a l'huile / 1     | 47        |             |                                   |
| 24        | 4100010013  | Circlip à l'intérieure / 1            | 48        |             |                                   |

**⚠ AVERTISSEMENT :** Lors de la réparation, n'utilisez que des pièces de rechange d'origine. L'utilisation de toute autre pièce pourrait créer une situation dangereuse ou causer des dommages à l'outil.

Toute tentative de réparation ou de remplacement des pièces électriques de l'outil peut poser un danger, à moins que la réparation soit effectuée par un technicien qualifié. Pour obtenir davantage de renseignements, veuillez appeler la ligne d'aide téléphonique sans frais, au 1 866 349-8665.

## **GARANTIE**

Si cet outil Benchmark s'avère défectueux en raison d'un défaut de matériau ou de fabrication dans les cinq ans suivant la date d'achat, retournez-le à n'importe quel magasin Home Hardware avec le reçu de vente original pour un échange. Garantie de trois ans pour la batterie et le chargeur. Cette garantie n'inclut pas les pièces non réutilisables, notamment les lames, les balais, les courroies et les ampoules.

Cette garantie couvre uniquement les défauts de matériau ou de fabrication. Elle ne couvre pas l'usure normale, les défaillances dues à un usage abusif ou à une mauvaise utilisation, ni les défauts causés par la négligence ou une manipulation accidentelle. La garantie ne s'applique pas si ce produit Benchmark est utilisé à des fins commerciales ou locatives.

# VISSEUSE À CHOCS SANS BALAIS 20V MAX 1/4 PO



Garantie limitée de 5 ans  
Garantie limitée de 3 ans pour la batterie et le chargeur.

**BENCHMARK**<sup>TM</sup><sub>MC</sub>

**BENCHMARK TOOLS CANADA**  
ST. JACOBS, ONTARIO N0B 2N0  
© 2021 Home Hardware Stores Limited

**SERVICE À LA CLIENTÈLE/SOUTIEN TECHNIQUE**  
1-866-349-8665

**1239-101**

Fabriqu  en Chine



\* Cet article Benchmark<sup>MC</sup> comporte une garantie LIMITÉE de cinq (5) ans contre les défauts de fabrication et de matériau(x). Le chargeur et les batteries comportent une garantie LIMITÉE de trois (3) ans. Voyez les guides d'utilisation pour des renseignements complets.



Intertek

3042597  
JD509620

**LIRE TOUTES LES DIRECTIVES AVANT LA  
PREMIÈRE UTILISATION.  
CONSULTER LE MANUEL POUR TOUTS LES DÉTAILS.  
GARDER HORS DE LA PORTÉE DES ENFANTS.**

La tension maximale initiale de la batterie (mesurée sans charge)  
est de 20 volts. La tension nominale est de 18 volts.



**PORTER UNE PROTECTION  
OCULAIRE APPROUVÉE  
PAR LA CSA**



**PORTER UNE  
PROTECTION  
AUDITIVE**



**PORTER UN  
MASQUE DE  
PROTECTION**

# BENCHMARK<sup>TM</sup> MC

## SCIE ALTERNATIVE SANS BALAIS 20V MAX



Garantie limitée de 5 ans sur l'outil  
Batterie et chargeur vendus séparément  
Batterie et chargeur inclus dans le cas échéant



JD522620

**LIRE TOUTES LES DIRECTIVES AVANT LA  
PREMIÈRE UTILISATION.  
CONSULTER LE MANUEL POUR TOUTS LES DÉTAILS.  
GARDER HORS DE LA PORTÉE DES ENFANTS.**

La tension maximale initiale de la batterie (mesurée sans charge)  
est de 20 volts. La tension nominale est de 18 volts.



**PORTER UNE PROTECTION  
OCULAIRE APPROUVÉE  
PAR LA CSA**



**PORTER UNE  
PROTECTION  
AUDITIVE**



**PORTER UN  
MASQUE DE  
PROTECTION**

## SPÉCIFICATIONS DU PRODUIT

| SCIE ALTERNATIVE À VITESSE VARIABLE 12 A |  |
|--|--|
| Tension                                  | 20 V MAX *   |
| Vitesse variable                         | De 0 à 3 000 CPM                                       |
| Longueur de la course                    | 31 mm (1¼ po)  |
| Capacité de coupe maximale - Bois        | (avec lame de 12 po) 100 mm (3 15/16 po)               |
| Capacité de coupe maximale - Tuyau       | 20 mm (3/4 po)   |
| Capacité de coupe maximale - Acier       | 10 mm (¾ po)   |
| Frein électrique                         | Oui  |
| Batteries (vendues séparément)           | 5350-023 (2,5 Ah), 5350-011 (4 Ah),<br>5350-012 (5 Ah) |
| Chargeur (vendu séparément)              | 5350-010 2,4 A 5350-022 6 A<br>Chargeur rapide         |
| Poids total                              | 2,4 kg (5,3 lb) outil de seulement                     |

### VOUS AVEZ BESOIN D'AIDE?

Téléphonez à notre ligne sans frais de soutien à la clientèle :

1 866 349-8665 (du lundi au vendredi de 9 h à 17 h, heure normale de l'Est)

- Questions techniques
- Pièces de rechange
- Pièces manquantes dans l'emballage




## TABLE DES MATIÈRES

|  |    |
|--|----|
| Spécifications du produit .....  | 1  |
| Table des matières .....   | 2  |
| Consignes générales en matière de sécurité .....   | 3  |
| Protection oculaire, auditive et respiratoire .....  | 3  |
| Sécurité électrique .....  | 4  |
| Symboles .....   | 5  |
| Sécurité des outils électriques .....  | 6  |
| Sécurité dans l'aire de travail .....  | 6  |
| Sécurité électrique .....  | 6  |
| Sécurité personnelle .....   | 7  |
| Utilisation et entretien des outils électriques .....  | 7  |
| Entretien .....  | 8  |
| Utilisation et entretien de l'outil à batterie .....   | 8  |
| Consignes de sécurité spécifiques pour scie alternative sans<br>balais à vitesse variable 20V..... | 9  |
| Découvrez votre scie alternative sans balai à vitesse variable<br>lithium-ion 20V max.....         | 10 |
| Assemblage et utilisation .....  | 10 |
| Instructions .....   | 10 |
| Consignes importantes en matière de sécurité .....   | 11 |
| Mise au rebut .....  | 11 |
| Utilité .....  | 11 |
| Installation d'une lame .....  | 12 |
| Etrait d'une lame .....  | 12 |
| Ajustement de la semelle pivotante .....   | 12 |
| Interrupteur de verrouillage .....   | 13 |
| Interrupteur à gâchette à vitesse variable .....   | 13 |
| Matériaux que vous pouvez couper .....   | 14 |
| Mouvement orbital .....  | 14 |
| Quand utiliser le mouvement orbital .....  | 14 |
| Définition du mouvement orbital .....  | 14 |
| Découpage général .....  | 14 |
| Découpage en plongée .....   | 15 |
| coupe du bois .....  | 15 |
| Découpage des métaux .....   | 16 |
| Avertissement d'entretien .....  | 16 |
| Lubrification .....  | 17 |
| Vue éclatée.....   | 18 |
| Liste des pièces .....   | 19 |
| Garantie .....   | 20 |

## CONSIGNES GÉNÉRALES EN MATIÈRE DE SÉCURITÉ

**⚠️ AVERTISSEMENT :** Avant d'utiliser cet outil ou l'un de ses accessoires, veuillez lire le présent manuel et suivre toutes les règles de sécurité et les consignes d'utilisation. Les précautions, garanties et instructions importantes contenues dans le présent manuel ne visent pas à couvrir toutes les situations possibles. L'utilisateur doit comprendre que le bon sens et la prudence sont des facteurs qui ne peuvent être intégrés à ce produit.

## PROTECTION OCULAIRE, AUDITIVE ET RESPIRATOIRE

| SYMBOLE   | SIGNIFICATION  |
|---|--|
| <p><b>⚠️ DANGER</b></p>   | <p><b>PORTEZ TOUJOURS UNE PROTECTION OCULAIRE CONFORME À LA NORME CSA Z94.3 ou À LA NORME DE SÉCURITÉ ANSI Z87.1</b></p> <p>Les DÉBRIS PROJETÉS peuvent causer des dommages oculaires permanents. Les lunettes sur ordonnance ne remplacent pas une protection oculaire adéquate. L'utilisation d'une visière conforme aux normes de sécurité, portée par-dessus des lunettes de travail ou des lunettes de protection appropriées, peut réduire le risque de blessures au visage.</p> <p><b>Les protections oculaires non conformes peuvent entraîner des blessures graves si elles se brisent lors de l'utilisation d'un outil électrique.</b></p> |
| <p><b>⚠️ AVERTISSEMENT</b></p>   | <p>Utilisez une protection auditive, en particulier pendant les périodes prolongées d'utilisation de l'outil, ou si son fonctionnement est bruyant.</p>  |

**AVERTISSEMENT****PORTEZ UN MASQUE ANTI-POUSSIÈRE CONÇU POUR ÊTRE EMPLOYÉ LORS DE L'UTILISATION D'UN OUTIL ÉLECTRIQUE DANS UN ENVIRONNEMENT POUSSIÉREUX.**

Les poussières créées par le ponçage mécanique, le sciage, le meulage, le forage et d'autres activités de construction peuvent contenir des produits chimiques connus pour provoquer le cancer, des anomalies congénitales ou a nomalies génétiques. Ces produits chimiques comprennent :

- Le plomb des peintures à base de plomb
- La silice cristalline des briques, du ciment et d'autres produits de maçonnerie
- L'arsenic et le chrome provenant du bois traité chimiquement

Le niveau de risque lié à l'exposition à ces produits chimiques varie selon la fréquence à laquelle ce type de travail est effectué. Afin de réduire votre exposition à ces produits chimiques, travaillez dans un endroit bien ventilé et utilisez des équipements de sécurité approuvés, comme les masques anti-poussière spécialement conçus pour filtrer les particules microscopiques.

## SÉCURITÉ ÉLECTRIQUE

**⚠ AVERTISSEMENT : Pour éviter les risques électriques, d'incendie ou de dommages à l'outil, utilisez une protection de circuit appropriée.**

**⚠ AVERTISSEMENT : Les bouches d'aération des batteries et des chargeurs doivent toujours être ouvertes pour permettre à l'air de refroidissement de circuler librement. Les bouches d'aération qui sont obstruées, restreintes ou recouvertes peuvent entraîner la surchauffe de la batterie ou du chargeur. Une surchauffe peut endommager l'outil ou provoquer un incendie, ce qui peut entraîner des blessures graves.**

## SYMBOLES

**⚠️ AVERTISSEMENT :** Certains des symboles suivants peuvent apparaître sur la scie alternative. Étudiez ces symboles et apprenez leur signification. Une interprétation correcte de ces symboles permet d'utiliser cet outil de façon plus efficace et plus sécuritaire.

|   |                             |   |   |
|---|-----------------------------|---|---|
| <b>V</b>  | VOLTS                       |    | Courant alternatif triphasé avec neutre   |
| <b>A</b>  | Ampères                     |    | Courant continu   |
| <b>Hz</b>   | Hertz                       | <b>n<sub>0</sub></b>  | Vitesse à vide  |
| <b>W</b>  | Watts                       |    | Courant alternatif ou continu   |
| <b>kW</b>   | Kilowatts                   |    | Fabrication de classe II  |
| <b>µF</b>   | Microfarads                 |    | Fabrication résistante aux éclaboussures  |
| <b>L</b>  | Litres                      |    | Fabrication étanche   |
| <b>kg</b>   | Kilogrammes                 |    | Mise à la terre de protection à la borne de mise à la terre, outils de classe I |
| <b>H</b>  | Heures                      | <b>.../min</b>  | Nombre de révolutions ou de mouvements alternatifs par minute                   |
| <b>N/cm<sup>2</sup></b>   | Newton par centimètre carré | <b>∅</b>  | Diamètre  |
| <b>Pa</b>   | Pascal                      | <b>0</b>  | Position d'arrêt  |
| <b>OSC/MIN</b>  | Oscillations par minute     |  | Flèche  |
| <b>MIN</b>  | Minutes                     |  | Symbole d'avertissement   |
| <b>S</b>  | Secondes                    |  | Portez vos lunettes de travail  |
|  | Courant alternatif          |  | Portez un masque anti-poussière   |
|  | Courant électrique triphasé |  | Portez une protection auditive  |



Ce symbole certifie que cet outil répond aux exigences du Canada et des États-Unis selon cTUVus Testing Laboratories, Inc.  
 UL62841-1, UL62841-2-11;  
 CSA C22.2#UL62841-1, UL62841-2-11.

## SÉCURITÉ DES OUTILS ÉLECTRIQUES

**⚠️ AVERTISSEMENT :** Lisez la totalité des avertissements et des consignes de sécurité. Le non-respect des avertissements et des consignes peut entraîner un choc électrique, un incendie ou des blessures graves.

**Conservez tous les avertissements et toutes les consignes pour consultation ultérieure.**

### SÉCURITÉ DE L'AIRE DE TRAVAIL

**Gardez l'aire de travail propre et bien éclairé.** Les zones encombrées ou sombres sont une invitation aux accidents.

**N'utilisez pas d'outils électriques dans des environnements explosifs, par exemple en présence de liquides, de gaz ou de poussières inflammables.** Les outils électriques créent des étincelles qui peuvent enflammer la poussière ou les émanations.

**Tenez les enfants et les passants à l'écart lorsque vous utilisez un outil électrique.** Les distractions peuvent vous faire perdre la maîtrise de l'outil.

### SÉCURITÉ ÉLECTRIQUE

**Les fiches des outils électriques doivent correspondre à la prise. Ne modifiez jamais la fiche de quelque manière que ce soit.**

**N'utilisez pas de fiches d'adaptateur avec des outils électriques mis à la terre.** L'utilisation de fiches non modifiées et des prises correspondantes réduit le risque de choc électrique.

**Évitez tout contact corporel avec des surfaces mises à la terre telles que les tuyaux, les radiateurs, les cuisinières et les réfrigérateurs.** Il existe un risque accru de choc électrique lorsque votre corps est mis à la terre ou à la masse.

**N'exposez pas les outils électriques à la pluie ou à des conditions humides.** L'eau qui pénètre dans un outil électrique augmente le risque de choc électrique.

**Ne faites pas d'utilisation abusive du cordon d'alimentation. N'utilisez jamais le cordon pour transporter, tirer ou débrancher l'outil électrique. Gardez le cordon à l'écart de la chaleur, de l'huile, des bords tranchants ou des pièces mobiles.** Les cordons endommagés ou emmêlés augmentent le risque de choc électrique.

**Lorsque vous utilisez un outil électrique à l'extérieur, utilisez une rallonge adaptée à un usage extérieur.** L'utilisation d'une rallonge électrique adaptée à un usage extérieur réduit le risque de choc électrique.

**Si l'utilisation d'un outil électrique dans un endroit humide est inévitable, utilisez une alimentation protégée par un disjoncteur différentiel.** L'utilisation d'un disjoncteur de fuite à la terre réduit le risque de choc électrique.

## SÉCURITÉ PERSONNELLE

**Demeurez vigilant, surveillez ce que vous faites et faites preuve de bon sens lorsque vous utilisez un outil électrique. N'utilisez pas un outil électrique lorsque vous êtes fatigué ou sous l'influence de drogues, d'alcool ou de médicaments.**

Un moment d'inattention lors de l'utilisation d'outils électriques peut entraîner des blessures graves.

**Utilisez un équipement de protection individuelle. Portez toujours une protection oculaire.** Un équipement de protection tel qu'un masque anti-poussière, des chaussures de sécurité antidérapantes, un casque ou une protection auditive utilisé dans des conditions appropriées réduira les blessures corporelles.

**Évitez les démarrages involontaires. Assurez-vous que l'interrupteur est en position d'arrêt avant de le connecter à la source d'alimentation ou à la batterie, de prendre ou de transporter l'outil.** Le transport d'outils électriques avec le doigt sur l'interrupteur ou la mise sous tension d'outils électriques lorsque l'interrupteur est sur la position de marche favorisent les accidents.

**Retirez toute clé ou clé de réglage avant de mettre l'outil électrique en marche.** Une clé ou une clé de réglage qui demeure fixée à une partie rotative de l'outil électrique peut entraîner des blessures.

**Ne travaillez pas en extension. Maintenez une bonne assise et un bon équilibre.** Cela permet une meilleure maîtrise de l'outil électrique en cas de situation inattendue.

**Portez des vêtements appropriés. Ne portez pas de vêtements amples ou de bijoux. Tenez vos cheveux, vos vêtements et vos gants à l'écart des pièces en mouvement.** Les vêtements amples, les bijoux ou les cheveux longs peuvent se coincer dans les pièces mobiles.

**Si des dispositifs sont fournis pour le raccordement d'installations d'extraction et de collecte de poussière, assurez-vous qu'ils sont connectés et correctement utilisés.** L'utilisation d'un dépoussiéreur peut réduire les risques liés à la poussière.

## UTILISATION ET ENTRETIEN DES OUTILS ÉLECTRIQUES

**Ne forcez pas l'outil électrique. Utilisez le bon outil électrique pour le travail à effectuer.** Un outil approprié réalisera le travail plus efficacement et de façon plus sécuritaire s'il est utilisé dans les limites pour lesquels il a été conçu.

**N'utilisez pas l'outil électrique si l'interrupteur ne permet pas de le mettre en marche et de l'arrêter.** Un outil électrique qui ne peut être contrôlé à l'aide de l'interrupteur est dangereux et doit être réparé.

**Débranchez la fiche de la source d'alimentation ou la batterie de l'outil électrique avant d'effectuer des réglages, de changer d'accessoires ou de ranger des outils électriques.** Ces mesures de sécurité préventives réduisent le risque de démarrage accidentel de l'outil électrique.

**Rangez les outils électriques non utilisés hors de la portée des enfants et ne permettez pas à une personne qui n'est pas familière avec l'outil électrique ou avec les présentes instructions de l'utiliser.** Les outils électriques constituent un danger entre les mains d'un utilisateur inexpérimenté.

**Entretenez votre outil électrique. Vérifiez qu'aucune pièce mobile n'est mal alignée ou bloquée, qu'aucune pièce n'est brisée et assurez-vous qu'aucun autre problème ne risque d'affecter le bon fonctionnement de l'outil. S'il est endommagé, faites-le réparer avant de l'utiliser.** De nombreux accidents sont causés par un entretien inadéquat des outils électriques.

**Gardez les outils de coupe affûtés et propres.** Des outils de coupe correctement entretenus et dotés d'arêtes tranchantes sont moins susceptibles de se bloquer et sont plus faciles à contrôler.

**Utilisez l'outil électrique, les accessoires et les mèches, etc. conformément aux présentes instructions, en tenant compte des conditions de travail et du travail à effectuer.** L'emploi d'un outil électrique pour une utilisation pour laquelle il n'a pas été conçu peut occasionner une situation dangereuse.

**Tenez l'outil électrique par les surfaces de prise isolées lorsque vous effectuez une opération où l'outil de coupe peut entrer en contact avec un câblage caché ou son propre cordon.** Le contact avec un fil « sous tension » rendra les parties métalliques exposées de l'outil « sous tension » et provoquera un choc électrique.

**Utilisez des pinces ou un autre moyen pratique pour fixer et soutenir la pièce à travailler sur une plateforme stable.** Tenir votre pièce à travailler d'une main ou contre votre corps la rend instable et peut entraîner une perte de contrôle.

## ENTRETIEN

**Faites réparer votre outil électrique par un réparateur qualifié qui n'utilise que des pièces de rechange identiques.** Cela permettra de préserver la sécurité de l'outil électrique.

## UTILISATION ET ENTRETIEN DE L'OUTIL À BATTERIE

Chargez uniquement avec le chargeur spécifié par le fabricant. Un chargeur qui convient à un type de bloc-batterie peut entraîner un risque d'incendie lorsqu'il est utilisé avec un bloc-batterie différent.

N'utilisez les outils électriques qu'avec les blocs-batteries spécifiquement prévus à cet effet. L'utilisation de tout autre bloc-batterie peut créer un risque de blessure et d'incendie.

Lorsque vous n'utilisez pas le bloc-batterie, rangez-le à l'écart d'autres objets métalliques comme des trombones, des pièces de monnaie, des clés, des clous, des vis ou d'autres petits objets métalliques pouvant établir une connexion d'une borne à l'autre. Un court-circuit entre les bornes de la batterie peut provoquer des brûlures ou un incendie.

Dans des conditions abusives, du liquide peut être éjecté de la batterie; éviter tout contact. En cas de contact accidentel, rincez à l'eau. Si le liquide entre en contact avec les yeux, consultez également un médecin. Le liquide éjecté de la batterie peut provoquer des irritations ou des brûlures.

## CONSIGNES DE SÉCURITÉ SPÉCIFIQUES POUR SCIE ALTERNATIVE SANS BALAIS À VITESSE VARIABLE 20 V

Découvrez votre scie alternative. NE BRANCHEZ PAS le chargeur ou N'INSTALLEZ PAS la batterie sur l'outil avant d'avoir bien lu et compris le présent manuel de l'utilisateur. Prenez connaissance des utilisations et des limites de l'outil, ainsi que des dangers potentiels spécifiques qui le concernent. Respectez les présentes consignes afin de réduire les risques de choc électrique, d'incendie ou de blessures graves.

Gardez toujours les mains hors de la trajectoire de la lame de scie. Évitez les positions inconfortables des mains où un glissement soudain pourrait amener votre main à se déplacer dans la trajectoire de la lame de scie.

**⚠️ AVERTISSEMENT : Découvrez votre scie alternative. Ne branchez pas l'outil avant d'avoir lu et compris ce manuel de l'utilisateur. Prenez connaissance des utilisations et des limites de l'outil, ainsi que des dangers potentiels spécifiques qui le concernent.** Respectez les présentes consignes afin de réduire les risques de choc électrique, d'incendie ou de blessures graves.

Ne pas passer la main sous la pièce.



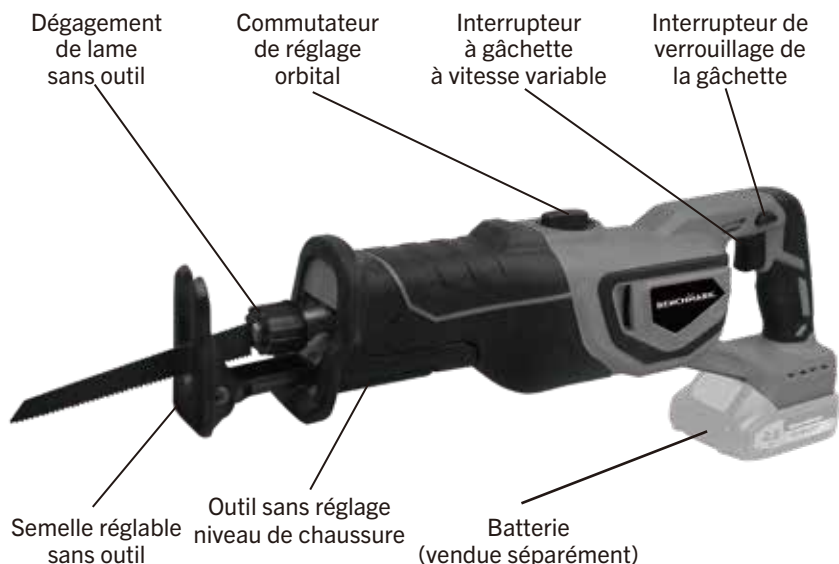
Portez toujours une protection oculaire. Tous les outils électriques peuvent projeter des objets étrangers dans vos yeux et causer des lésions oculaires permanentes. Portez TOUJOURS des lunettes de sécurité (et non des lunettes de vue) conformes à la norme de sécurité ANSI Z87.1. Les lunettes de tous les jours n'ont que des verres résistants aux chocs. Ces lunettes NE SONT PAS des lunettes de sécurité.

**⚠️ AVERTISSEMENT : Des lunettes ou des lunettes de protection non conformes à la norme ANSI Z87.1 peuvent provoquer des blessures graves en cas de rupture.**

Tenez l'outil par ses surfaces de saisie isolées lorsque vous effectuez une opération pendant laquelle la lame de la scie peut entrer en contact avec un câblage caché ou son propre cordon. Le contact avec un fil « sous tension » rendra les parties métalliques exposées de l'outil « sous tension » et provoquera un choc électrique.

Utilisez des pinces ou une autre façon pratique de fixer et de soutenir la pièce à une plateforme stable.

## DÉCOUVREZ VOTRE SCIE ALTERNATIVE SANS BALAI À VITESSE VARIABLE LITHIUM-ION 20V MAX



## ASSEMBLAGE ET UTILISATION

**⚠️ AVERTISSEMENT :** Utilisez toujours une protection auditive lorsque vous sciez, en particulier pendant de longues périodes de fonctionnement.

**⚠️ AVERTISSEMENT :** Retirez toujours la batterie avant de changer la lame et lorsque vous faites des ajustements.

### INSTRUCTIONS

**Tenez l'outil électrique par les surfaces de prise isolées lorsque vous effectuez une opération où l'outil de coupe peut entrer en contact avec un câblage caché ou son propre cordon.** Le contact avec un fil « sous tension » rendra les parties métalliques exposées de l'outil « sous tension » et provoquera un choc électrique.

1. Tenez toujours l'outil à deux mains. Tenter de contrôler l'outil avec une seule main est dangereux. Cela peut entraîner une perte de contrôle et des blessures graves.
2. Ne coupez jamais une pièce en tenant l'outil d'une main et la pièce de l'autre. Ne mettez jamais les mains près de la surface de coupe ou sous celle-ci. Serrez la pièce et guidez l'outil avec les deux mains.

3. Assurez-vous toujours que la surface de travail est exempte de clous et d'autres objets étrangers. Couper dans un clou peut faire sauter la lame et l'outil et endommager la lame.
4. Ne posez jamais la pièce sur des surfaces dures comme le béton, la pierre, etc. La lame qui dépasse peut faire sauter l'outil.
5. Après avoir changé une lame ou effectué des réglages, assurez-vous qu'elle est bien maintenue dans le porte-lame. Des lames desserrées pourraient être violemment projetées de l'outil.
6. N'utilisez jamais de lames émoussées ou endommagées. Les lames tranchantes doivent être manipulées avec précaution. Les lames endommagées peuvent se casser pendant l'utilisation. Les lames émoussées nécessitent plus de force pour couper la pièce, ce qui peut entraîner la cassure de la lame.
7. Ne touchez jamais la lame pendant ou immédiatement après son utilisation. Après l'utilisation, la lame est trop chaude pour être touchée.

## CONSIGNES IMPORTANTES EN MATIÈRE DE SÉCURITÉ

Les avertissements, précautions et instructions décrits dans ce manuel ne peuvent pas couvrir toutes les conditions et situations possibles qui peuvent se produire. L'utilisateur doit comprendre que le bon sens et la prudence sont des facteurs qui ne peuvent pas être intégrés à ce produit, mais qui doivent être fournis par l'utilisateur.

**⚠ AVERTISSEMENT : N'utilisez que les accessoires recommandés ou vendus par le fabricant.**

1. NE PAS démonter la scie. Apportez-le à un professionnel qualifié lorsqu'un entretien ou une réparation est nécessaire. Un remontage incorrect peut causer un choc électrique ou un incendie.
2. Portez un écran protecteur pour les yeux et le visage approuvé, des protecteurs d'oreilles et une protection des mains.

## MISE AU REBUT

À la fin de la durée de vie utile de la scie alternative lithium-ion 20V MAX\* Benchmark, jetez les composants selon toutes les réglementations nationales, fédérales et locales.

## UTILITÉ

La scie alternative lithium-ion 20 V Max\* est idéale pour la démolition et la rénovation. Conçue pour couper à travers de nombreux types de matériaux tels que le bois, le métal, le PVC et les clous.

Portez toujours des lunettes de sécurité et des gants.

**⚠ AVERTISSEMENT : NE PLONGEZ PAS pas le bloc-batterie dans l'eau. Un refroidissement soudain d'une batterie chaude pourrait entraîner une explosion ou une fuite.**

### INSTALLATION D'UNE LAME

**⚠ AVERTISSEMENT :** Retirez toujours la batterie de l'outil avant d'installer ou de retirer une lame ou de régler la scie de quelque manière que ce soit.

1. Pour installer une lame dans la scie, tournez le manchon de verrouillage de la lame (1) dans le sens antihoraire (Fig. 1).
2. Insérez la lame appropriée (2) le plus loin possible dans la fente de la lame (3).
3. Relâchez le manchon de verrouillage de la lame.

**REMARQUE :** La lame sera automatiquement verrouillée dans le porte-lame. Tirez la lame vers l'extérieur pour vous assurer qu'elle est correctement verrouillée dans le porte-lame.

### RETRAIT D'UNE LAME

Pour retirer une lame, il suffit de tourner le manchon de verrouillage de la lame dans le sens antihoraire et de retirer la lame du porte-lame.

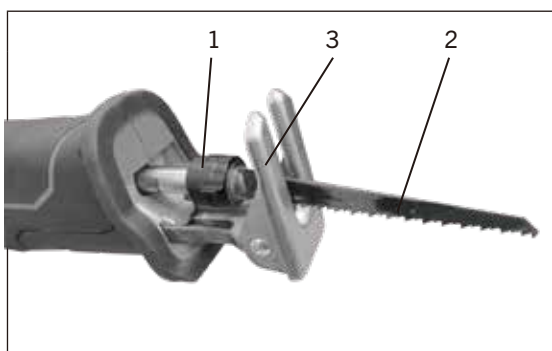


FIG. 1

### AJUSTEMENT DE LA SEMELLE PIVOTANTE

1. La semelle pivotante pivote pour suivre l'angle de la lame par rapport à la pièce. Ce mouvement permet à la surface plate de la semelle de rester appuyée sur la pièce à découper afin d'obtenir une coupe plus précise et un meilleur contrôle de la scie.
2. La semelle peut être ajustée à l'intérieur ou à l'extérieur, ce qui permet l'utilisation des dents de lame à différents endroits sur la lame. Cela permet d'augmenter la durée de vie de la lame, au fur et à mesure où une partie de la lame s'émousse.
3. Pour ajuster la semelle pivotante, tournez le levier de réglage de la semelle pivotante à sa position descendante.
4. Faites glisser la semelle pivotante vers l'intérieur ou l'extérieur jusqu'à ce qu'elle soit dans la position appropriée.

5. Verrouillez la semelle pivotante en place en tournant la semelle pivotante en ajustant le levier vers le haut jusqu'à sa position horizontale d'origine.

## INTERRUPTEUR DE VERROUILLAGE

1. L'interrupteur de verrouillage (1) est un dispositif de sécurité conçu pour réduire la possibilité qu'un utilisateur démarre accidentellement la scie. (Fig. 2)
2. Il faut appuyer sur cet interrupteur avant de pouvoir appuyer sur l'interrupteur à gâchette (2).

**REMARQUE :** L'interrupteur de verrouillage peut être appuyé du côté gauche ou droit de la poignée.

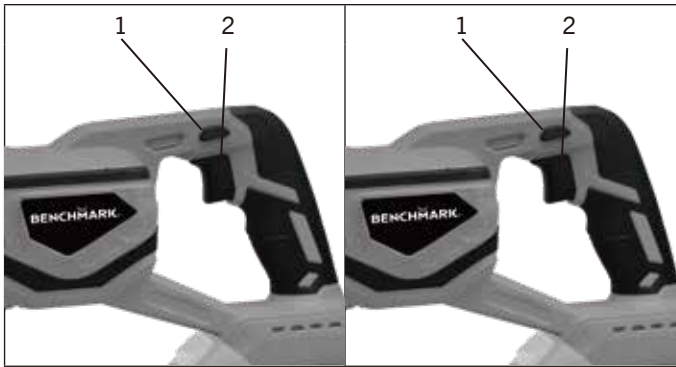


FIG. 2

FIG. 3

## INTERRUPTEUR À GÂCHETTE À VITESSE VARIABLE

L'interrupteur à gâchette active et éteint la scie alternative et contrôle la vitesse.

1. Pour mettre la scie en marche, appuyez sur l'interrupteur de verrouillage avec votre pouce. (Fig. 2)
2. Tout en maintenant l'interrupteur de verrouillage en position pressée, appuyez sur l'interrupteur à gâchette (2) pour mettre la scie en marche. (Fig. 3)
3. Une fois la scie mise en marche, relâchez l'interrupteur de verrouillage. La scie restera en marche jusqu'à ce que l'interrupteur à gâchette soit relâché.

**REMARQUE :** L'interrupteur à gâchette contrôle également la vitesse à laquelle la scie fonctionne. Plus vous appuyez sur la gâchette, plus la scie fonctionnera rapidement.

4. Pour arrêter la scie, relâchez l'interrupteur à gâchette.

**REMARQUE :** Pour remettre en marche la scie, il faut appuyer de nouveau sur l'interrupteur de verrouillage avant de presser l'interrupteur à gâchette.

## MATÉRIAUX QUE VOUS POUVEZ COUPER

Cette scie alternative est un outil polyvalent qui vous permet de couper différents types de matériaux. En voici quelques-uns :

- Les produits du bois tels que le bois d'œuvre, le bois dur, le contreplaqué, les panneaux composites et les lambris

## MOUVEMENT ORBITAL

Le mouvement orbital décrit le mouvement de la lame dans la scie alternative. La plupart des scies de base utilisent une course droite, ce qui signifie que la lame entre et sort tout droit de la scie. Une course droite est bonne pour certains types de coupes comme le défilement dans le bois ou pour couper des matériaux durs comme l'acier. Cependant, le mouvement orbital déplace la lame dans un mouvement légèrement circulaire pendant qu'elle entre et sort de la scie. Cela permet des coupes plus rapides dans des matériaux plus doux et facilite le retrait plus rapide des copeaux de la trajectoire de la lame.

## QUAND UTILISER LE MOUVEMENT ORBITAL

Le mouvement orbital convient aux coupes agressives dans le bois quand une coupe rugueuse pour enlever le matériel rapidement est nécessaire. Toutefois, il n'est pas recommandé pour couper du métal, ou lors de coupes très précises où la lame doit être maintenue parfaitement perpendiculaire à la surface de travail.

## DÉFINITION DU MOUVEMENT ORBITAL

Passer au réglage orbital pour engager le mouvement orbital.

**REMARQUE :** Il existe de nombreux types de lames différents. En général, il y a des lames de coupe du métal (dents fines) et des lames de coupe du bois (dents grossières). Utilisez la lame qui convient à votre application. L'emballage de la lame indiquera le type de matériaux que chaque lame est conçue pour couper.

## DÉCOUPAGE GÉNÉRAL

1. Marquez clairement la pièce pour localiser la position de la coupe.
2. Tenez les petites pièces à l'aide d'un étau. Fixez les grandes pièces à un établi ou une table de travail.

**⚠ AVERTISSEMENT :** Toute pièce qui n'est pas correctement fixée en place peut se détacher et causer des blessures graves. Ne tenez pas la pièce dans votre main.

3. Assurez-vous qu'il n'y a pas de clous, vis, crampes ou corps étrangers.
4. Tenez la scie loin de votre corps et devant vous.
5. Tout en tenant fermement la scie alternative, et SANS que la lame soit en contact avec la surface à couper, démarrez la scie en appuyant sur l'interrupteur de verrouillage et en pressant l'interrupteur à gâchette.
6. Une fois que la scie a atteint la vitesse souhaitée, placez la semelle pivotante réglable contre la pièce et mettez progressivement la lame mobile en contact avec la pièce à l'endroit approprié.

**⚠ ATTENTION : NE FORCEZ PAS la scie. Utilisez seulement une force suffisante pour que la lame continue à couper. Une pression excessive sur la lame la fera plier et se tordre, ce qui peut la faire casser.**

## DÉCOUPAGE EN PLONGÉE

1. Marquez clairement la pièce pour localiser la position de la coupe.
  2. Fixez les grandes pièces à un établi ou une table de travail (Fig. 6).
- REMARQUE :** Assurez-vous que la zone à découper est dégagée sous la pièce afin que la lame n'entre pas en contact avec autre chose que la pièce.
3. Choisissez un point de départ pratique dans la zone à découper. Placez la pointe de la lame au-dessus de ce point.
  4. Appuyez le bord inférieur de la semelle pivotante ajustable sur la pièce à travailler et tenez-la fermement en place afin de maintenir un angle de coupe faible.
  5. Appuyez sur l'interrupteur de verrouillage et appuyez sur l'interrupteur à gâchette pour démarrer la scie.

**⚠ AVERTISSEMENT : Assurez-vous que la lame ne touche pas la pièce avant que la scie n'atteigne sa vitesse maximale. Une perte de contrôle et des blessures pourraient en résulter.**

6. Avec la scie tournant à pleine vitesse, inclinez lentement la scie jusqu'à ce que la pointe de la lame entre en contact avec la pièce et commence à couper. Une fois que la lame a coupé la pièce, inclinez la scie vers le haut jusqu'à ce que la lame soit perpendiculaire à la pièce.

## COUPE DU BOIS

1. Marquez clairement la pièce pour localiser la position de la coupe.
2. Tenez les petites pièces à l'aide d'un étau. Fixez les grandes pièces à un établi ou une table de travail.

**⚠ DANGER :** Toute pièce qui n'est pas correctement fixée en place peut se détacher et causer des blessures graves. Ne tenez pas la pièce dans votre main.

3. Assurez-vous qu'il n'y a pas de clous, de vis, de pinces ou de matériaux étrangers dans le chemin de la lame de scie.
4. Réglez le bouton de commande orbitale sur coupe conventionnelle ou orbitale pour produire l'effet de coupe désiré (Fig. 3).
5. Tenez la scie loin de votre corps et devant vous (Fig. 5).
6. Tout en tenant fermement la scie, et SANS que la lame soit en contact avec la surface à couper, démarrez la scie en appuyant sur l'interrupteur à gâchette.
7. Une fois que la scie a atteint la vitesse souhaitée, placez la semelle pivotante réglable contre la pièce et mettez progressivement la lame mobile en contact avec la pièce à l'endroit approprié.

**⚠ ATTENTION : Ne forcez pas la scie. Utilisez seulement une force suffisante pour que la lame continue à couper. Une pression excessive sur la lame la fera plier et se tordre, ce qui peut la faire casser.**

## DÉCOUPAGE DES MÉTAUX

1. Les métaux tels que les tuyaux, les tiges d'acier, les tôles d'acier, l'aluminium, le laiton et le cuivre peuvent être coupés avec votre scie alternative.
2. Pour couper des matériaux en feuilles minces, prenez le matériau « en sandwich » entre des panneaux durs ou du contreplaqué et serrez les couches pour éliminer les vibrations et les déchirures du matériau.
3. Utilisez toujours une lame de coupe en métal à dents fines et faites fonctionner la scie à des vitesses moyennes lorsque vous coupez du métal.
4. Utilisez de l'huile de coupe pour garder la lame froide, augmenter la coupe. NE PAS tordre ou plier la lame de scie.
5. NE FORCEZ PAS la lame de scie. Laissez-la couper à sa propre vitesse.

**⚠ AVERTISSEMENT : Fixez toujours la pièce sur une table ou un établi avec un étau ou des serre-joints. NE TENEZ PAS la pièce dans votre main. N'utilisez jamais l'essence comme lubrifiant ou comme agent de nettoyage. Une étincelle du moteur pourrait provoquer une explosion. L'essence endommagera également les composants en plastique de la scie.**

4. Choisissez un point de départ pratique dans la zone à découper. Placez la pointe de la lame au-dessus de ce point.
5. Appuyez le bord inférieur de la semelle pivotante ajustable sur la pièce à travailler et tenez-la fermement en place afin de maintenir un angle de coupe faible.
6. Appuyez sur la détente pour démarrer la scie.

## AVERTISSEMENT D'ENTRETIEN

Utilisez uniquement des pièces de rechange identiques lorsque vous effectuez des réparations. L'utilisation de toute autre pièce pourrait entraîner des dangers ou causer des dommages.

N'UTILISEZ PAS de solvants pour le nettoyage des pièces en plastique. Le plastique est susceptible d'être endommagé par divers types de solvants commerciaux et l'utilisation de ceux-ci pourrait entraîner des dommages. Utilisez un chiffon propre pour enlever la saleté, la poussière, l'huile, la graisse, etc.

**⚠ AVERTISSEMENT : NE LAISSEZ PAS les liquides de frein, l'essence, les produits à base de pétrole, les huiles pénétrantes, etc. entrer en contact avec des pièces en plastique. Ils contiennent des produits chimiques qui peuvent endommager, affaiblir ou détruire le plastique.**

N'UTILISEZ PAS ABUSIVEMENT les outils électriques. L'usage abusif peut endommager l'outil et la pièce.

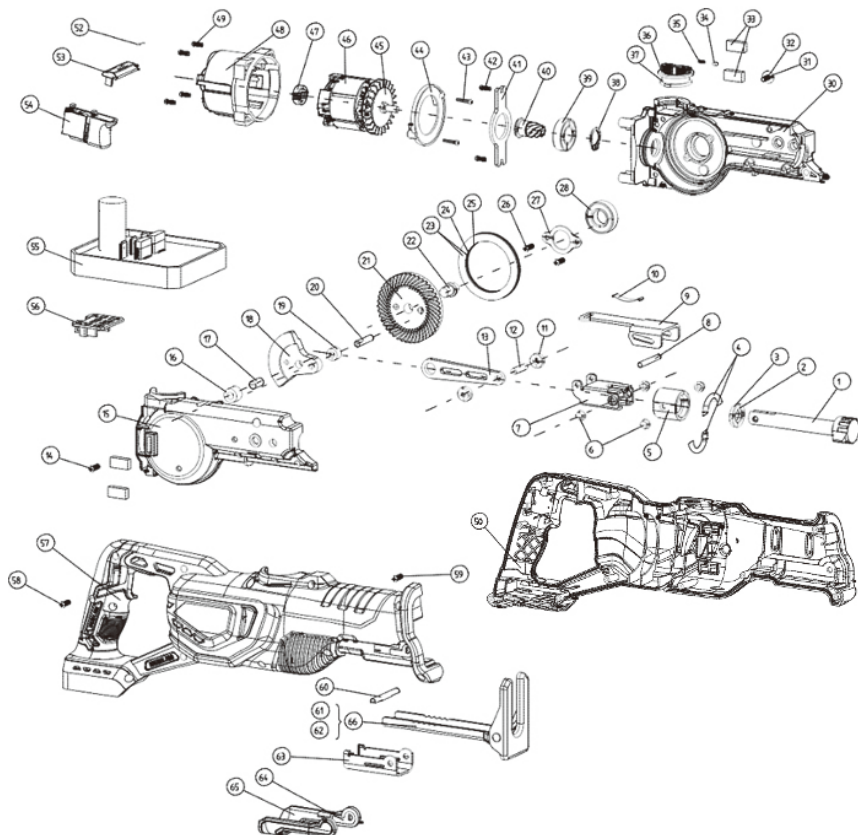
**⚠ AVERTISSEMENT : NE TENTEZ PAS de modifier les outils ou de créer des accessoires. Ces altérations ou modifications constituent des utilisations abusives et pourraient entraîner des situations dangereuses pouvant provoquer des blessures graves. Cela annulera également la garantie.**

**REMARQUE :** Il a été constaté que les outils électriques font l'objet d'une usure accélérée et d'une éventuelle défaillance prématurée lorsqu'ils sont utilisés sur des bateaux et des voitures de sport en fibre de verre, des panneaux muraux, des enduits reboucheurs ou du plâtre. Les copeaux et les produits de meulage de ces matériaux sont très abrasifs pour les pièces des outils électriques comme les roulements, les balais, les commutateurs, etc. Par conséquent, il n'est pas recommandé d'utiliser cet outil pour des travaux prolongés sur tout matériau en fibre de verre, panneau mural, enduit reboucheur ou plâtre. Lors de toute utilisation sur ces matériaux, il est extrêmement important que l'outil soit nettoyé fréquemment en soufflant la poussière hors de l'outil avec un jet d'air.

## **LUBRIFICATION**

Tous les roulements de cet outil sont lubrifiés avec une quantité de lubrifiant de grande qualité suffisante pour toute la durée de vie de l'appareil dans des conditions normales. Par conséquent, aucune lubrification supplémentaire n'est nécessaire.

VUE ÉCLATÉE



## LISTE DES PIÈCES

Commandez toujours en utilisant le numéro de clé.

| N° DE CLÉ | N° DE PIÈCE | NOM DE LA PIÈCE/<br>QUANTITÉ    | N° DE CLÉ | N° DE PIÈCE | NOM DE LA PIÈCE/<br>QUANTITÉ                  |
|-----------|-------------|---------------------------------|-----------|-------------|---|
| 1         | 150010057   | Modules de tige alternative / 1 | 27        | 2030160172  | Plaque de pression de roulement / 1           |
| 2         | 2030020400  | Joint d'étanchéité / 1          | 28        | 4010010043  | Roulement / 1                                 |
| 3         | 3190010056  | Feutre de laine / 1             | 29        | 2020010038  | Boîtier d'engrenage / 1                       |
| 4         | 3140020171  | Joint torique / 1               | 30        | 2030020146  | Joint non standard / 1                        |
| 5         | 2010080159  | Manchon d'essieu / 1            | 31        | 4020010161  | Vis / 1                                       |
| 6         | 2040160227  | Tige de localisation / 6        | 32        | 3140060054  | Tampon de choc / 1                            |
| 7         | 2030030321  | Rail de guidage / 1             | 33        | 2040160190  | Colonne d'engrenage / 4                       |
| 8         | 4110040017  | Goupille de rouleau / 1         | 34        | 2050060230  | Ressort / 1                                   |
| 9         | 2030030322  | Rail de guidage / 1             | 35        | 3120060076  | Arbre de bouton de levage de couteau / 1      |
| 10        | 2050070072  | Ressort à lame / 1              | 36        | 2040160230  | Insertions du bouton de levage de couteau / 1 |
| 11        | 2010210026  | Roue folle / 2                  | 37        | 4100020010  | Col élastique / 1                             |
| 12        | 2040160229  | Axe de liaison / 1              | 38        | 4010010086  | Roulement à billes à cannelure profonde / 1   |
| 13        | 2030030320  | Liaison / 1                     | 39        | 2040100004  | Engrenage du moteur / 1                       |
| 14        | 4020010169  | Vis / 5                         | 40        | 2030160171  | Plaque de pression de roulement / 1           |
| 15        | 2020010038  | Boîtier d'engrenage / 1         | 41        | 4020010167  | Vis / 1                                       |
| 16        | 4010020044  | Roulement aiguille / 1          | 42        | 4030010130  | Vis / 2                                       |
| 17        | 2040160228  | Goupille de poids / 1           | 43        | 3150050105  | Guide Solar / 1                               |
| 18        | 2040210052  | Poids / 1                       | 44        | 3150010137  | Lame de ventilateur / 1                       |
| 19        | 4010020036  | Roulement aiguille / 1          | 45        | 1030300007  | Capot arrière / 1                             |
| 20        | 2040160229  | Axe de liaison / 1              | 46        | 4010010034  | Roulement à billes à cannelure profonde / 1   |
| 21        | 2040100005  | Grande vitesse / 1              | 47        | 3150190218  | Couvercle de moteur / 1                       |
| 22        | 2040050183  | Axe principal / 1               | 48        | 4020010008  | Vis / 1                                       |
| 23        | 2030020401  | Rondelle de cage / 2            | 49        | 3010080023  | Boîtier / 1                                   |
| 24        | 3150160254  | Cage / 1                        | 50        | 2050060218  | Ressort / 1                                   |
| 25        | 4080020001  | Bille en acier / 15             | 51        | 3120030148  | Levier de verrouillage de l'interrupteur / 1  |
| 26        | 4020020010  | Vis / 2                         | 52        | 1630500001  | Bloc-commutateurs / 1                         |

| N° DE CLÉ | N° DE PIÈCE | NOM DE LA PIÈCE/<br>QUANTITÉ                          | N° DE CLÉ | N° DE PIÈCE | NOM DE LA PIÈCE/<br>QUANTITÉ              |
|-----------|-------------|---|-----------|-------------|---|
| 53        | 1130030079  | Carte de circuit imprimé de contrôle du module Og / 1 | 59        | 2030100088  | Support inférieur / 1                     |
| 54        | 3150170020  | Plaque de plomb de batterie / 1                       | 60        | 1150020155  | Dessous / 1                               |
| 55        | 3010080023  | Boîtier / 1   | 61        | 2030160170  | Plaque inférieure / 1                     |
| 56        | 4030010074  | Vis / 4   | 62        | 2030020399  | Insertions de clé à chargement rapide / 1 |
| 57        | 4030010106  | Vis / 8   | 63        | 3120100064  | Clé à chargement rapide / 1               |
| 58        | 2040160226  | Tige pour clé / 1                                     | 64        | 1150020154  | Bloc inférieur / 1                        |

## GARANTIE

Si cet outil Benchmark s'avère défectueux en raison d'un défaut de matériau ou de fabrication dans les cinq ans suivant la date d'achat, retournez-le à n'importe quel magasin Home Hardware avec le reçu de vente original pour un échange. Garantie de 3 ans pour la batterie et le chargeur. Cette garantie n'inclut pas les pièces non réutilisables, notamment les lames, les balais, les courroies et les ampoules.

Cette garantie couvre uniquement les défauts de matériau ou de fabrication. Elle ne couvre pas l'usure normale, les défaillances dues à un usage abusif ou à une mauvaise utilisation, ni les défauts causés par la négligence ou une manipulation accidentelle. La garantie ne s'applique pas si ce produit Benchmark est utilisé à des fins commerciales ou locatives.

# SCIE ALTERNATIVE SANS BALAIS 20V MAX



Garantie limitée de 5 ans sur l'outil

**BENCHMARK**<sup>TM</sup><sub>MC</sub>

**BENCHMARK TOOLS CANADA**

ST. JACOBS, ONTARIO N0B 2N0

© 2021 Home Hardware Stores Limited

**SERVICE À LA CLIENTÈLE/SOUTIEN TECHNIQUE**

1-866-349-8665

**1239-101**

Fabriqué en Chine



\* Cet article Benchmark<sup>MC</sup> comporte une garantie LIMITÉE de cinq (5) ans contre les défauts de fabrication et de matériau(x). Le chargeur et les batteries comportent une garantie LIMITÉE de trois (3) ans. Voyez les guides d'utilisation pour des renseignements complets.



JD522620

**LIRE TOUTES LES DIRECTIVES AVANT LA  
PREMIÈRE UTILISATION.  
CONSULTER LE MANUEL POUR TOUS LES DÉTAILS.  
GARDER HORS DE LA PORTÉE DES ENFANTS.**

La tension maximale initiale de la batterie (mesurée sans charge)  
est de 20 volts. La tension nominale est de 18 volts.



**PORTER UNE PROTECTION  
OCULAIRE APPROUVÉE  
PAR LA CSA**



**PORTER UNE  
PROTECTION  
AUDITIVE**



**PORTER UN  
MASQUE DE  
PROTECTION**

# BENCHMARK<sup>TM</sup> MC

## LAMPE DE TRAVAIL À DEL 20 V MAX



GARANTIE  
**5 ANS\***  
LIMITÉE

Garantie limitée de 5 ans sur l'outil  
3 ans sur batterie et chargeurs  
Batterie et chargeur vendus séparément  
Batterie et chargeur inclus dans le cas échéant

**LIRE TOUTES LES DIRECTIVES AVANT LA  
PREMIÈRE UTILISATION.  
CONSULTER LE MANUEL POUR TOUTS LES DÉTAILS.  
GARDER HORS DE LA PORTÉE DES ENFANTS.**

La tension maximale initiale de la batterie (mesurée sans charge)  
est de 20 volts. La tension nominale est de 18 volts.



**PORTER UNE PROTECTION  
OCULAIRE APPROUVÉE  
PAR LA CSA**



**PORTER UNE  
PROTECTION  
AUDITIVE**



**PORTER UN  
MASQUE DE  
PROTECTION**

## SPÉCIFICATIONS DU PRODUIT

| LUMIÈRE DE TRAVAIL À DEL 20V MAX |   |
|----------------------------------|---|
| Tension                          | 20 V  |
| Niveaux d'éclairage à DEL        | 2   |
| Puissance en watts               | DEL 3W (égale 130 LUMENS)                           |
| Rotation                         | 360°  |
| Inclinaisons                     | 90°   |
| Poids                            | 0,2 kg (0,5 lb) de lampe de travail uniquement      |
| Batteries (vendues séparément)   | 5350-023 (2,5 Ah), 5350-011 (4 Ah), 5350-012 (5 Ah) |
| Chargeur (vendu séparément)      | 5350-010 2,4 A                                      |

### VOUS AVEZ BESOIN D'AIDE?

Téléphonez à notre ligne sans frais de soutien à la clientèle :

1 866 349-8665 (du lundi au vendredi de 9 h à 17 h, heure normale de l'Est)

- Questions techniques
- Pièces de rechange
- Pièces manquantes dans l'emballage

## TABLE DES MATIÈRES

|  |   |
|--|---|
| Spécifications du produit .....                          | 1 |
| Table des matières .....                                 | 2 |
| Consignes générales en matière<br>de sécurité .....      | 3 |
| Sécurité de l'aire de travail.....                       | 3 |
| Sécurité électrique .....                                | 3 |
| Sécurité personnelle .....                               | 3 |
| Utilisation et entretien des outils électriques .....    | 4 |
| Utilisation et entretien de l'outil à batterie .....     | 5 |
| Entretien.....   | 5 |
| Symboles.....  | 5 |
| Découvrez votre lumière de travail del 20V max .....     | 6 |
| Assemblage de l'outil .....                              | 6 |
| Comment utiliser la lumière de travail del 20V max ..... | 7 |
| Entretien .....  | 7 |
| Garantie .....   | 8 |
| Vue éclatée .....  | 8 |
| Liste des pièces .....                                   | 9 |

## CONSIGNES GÉNÉRALES EN MATIÈRE DE SÉCURITÉ

**⚠️ AVERTISSEMENT : Veuillez lire tous les avertissements de sécurité et toutes les consignes.** Le non-respect des avertissements et des consignes peut entraîner un choc électrique, un incendie ou des blessures graves. **Conservez tous les avertissements et toutes les consignes pour consultation ultérieure.** Le terme « outil électrique » dans les avertissements fait référence à votre outil électrique fonctionnant sur secteur (filaire) ou à batterie (sans fil).

### SÉCURITÉ DE L'AIRE DE TRAVAIL

- a) **Gardez l'aire de travail propre et bien éclairé.** Les zones encombrées ou sombres sont une invitation aux accidents.
- b) **N'utilisez pas d'outils électriques dans des environnements explosifs, par exemple en présence de liquides, de gaz ou de poussières inflammables.** Les outils électriques créent des étincelles qui peuvent enflammer la poussière ou les émanations.
- c) **Gardez les enfants et toute autre personne à l'écart lors de l'utilisation d'un outil électrique.** Les distractions peuvent vous faire perdre la maîtrise de l'outil.

### SÉCURITÉ ÉLECTRIQUE

- a) Les fiches de l'outil électrique doivent correspondre à la prise. **Ne modifiez jamais la fiche de quelque manière que ce soit. N'utilisez pas de fiches d'adaptateur avec des outils électriques mis à la terre.** L'utilisation de fiches non modifiées et des prises correspondantes réduit le risque de choc électrique.
- b) **Évitez tout contact corporel avec des surfaces mises à la terre telles que les tuyaux, les radiateurs, les cuisinières et les réfrigérateurs.** Il existe un risque accru de choc électrique lorsque votre corps est mis à la terre ou à la masse.
- c) **N'exposez pas les outils électriques à la pluie ou à l'humidité.** L'eau qui pénètre dans un outil électrique augmente le risque de choc électrique.
- d) **N'abusez pas du cordon. N'utilisez jamais le cordon pour transporter, tirer ou débrancher l'outil électrique. Gardez le cordon à l'écart de la chaleur, de l'huile, des bords tranchants ou des pièces mobiles.** Les cordons endommagés ou emmêlés augmentent le risque de choc électrique.
- e) **Lorsque vous utilisez un outil électrique à l'extérieur, utilisez une rallonge adaptée à un usage extérieur.** L'utilisation d'une rallonge électrique adaptée à un usage extérieur réduit le risque de choc électrique.
- f) **Si l'utilisation d'un outil électrique dans un endroit humide est inévitable, utilisez une alimentation protégée par un disjoncteur différentiel.** L'utilisation d'un disjoncteur différentiel réduit le risque de choc électrique.

### SÉCURITÉ PERSONNELLE

- a) **Demeurez vigilant, surveillez ce que vous faites et faites preuve de bon sens lorsque vous utilisez un outil électrique. N'utilisez pas un outil électrique lorsque vous êtes fatigué ou sous l'influence de drogues, d'alcool ou de**

**médicaments.** Un moment d'inattention lors de l'utilisation d'un outil électrique peut entraîner des blessures graves.

- b) **Utilisez un équipement de protection individuelle. Portez toujours une protection oculaire.** Un équipement de protection tel qu'un masque anti-poussière, des chaussures de sécurité antidérapantes, un casque ou une protection auditive utilisé dans des conditions appropriées réduira les blessures corporelles.
- c) **Évitez les démarrages involontaires. Assurez-vous que l'interrupteur est en position d'arrêt avant de le connecter à la source d'alimentation ou à la batterie, de prendre ou de transporter l'outil.** Le transport d'outils électriques avec le doigt sur la gâchette ou la mise sous tension d'outils électriques lorsque l'interrupteur est activé favorise les accidents.
- d) **Retirez toute clé ou clé de réglage avant de mettre l'outil électrique en marche.** Une clé ou une clé de réglage qui demeure fixée à une partie rotative de l'outil électrique peut entraîner des blessures.
- e) **Ne travaillez pas en extension. Maintenez une bonne assise et un bon équilibre.** Ce SYMBOLE permet un meilleur contrôle de l'outil électrique dans des situations imprévues.
- f) **Portez des vêtements appropriés. Ne portez pas de vêtements amples ou de bijoux. Tenez vos cheveux, vos vêtements et vos gants à l'écart des pièces en mouvement.** Les vêtements amples, les bijoux ou les cheveux longs peuvent se coincer dans les pièces mobiles.
- g) **Si des dispositifs sont fournis pour le raccordement d'installations d'extraction et de collecte de poussière, assurez-vous qu'ils sont connectés et correctement utilisés.** La collecte des poussières peut réduire les risques liés à la poussière.

## UTILISATION ET ENTRETIEN DES OUTILS ÉLECTRIQUES

- a) **Ne forcez pas l'outil électrique. Utilisez le bon outil électrique pour le travail à effectuer.** Un outil approprié réalisera le travail plus efficacement et de façon plus sécuritaire s'il est utilisé dans les limites pour lesquels il a été conçu.
- b) **N'utilisez pas l'outil électrique si l'interrupteur ne permet pas de le mettre en marche et de l'arrêter.** Un outil électrique qui ne peut être contrôlé à l'aide de l'interrupteur est dangereux et doit être réparé.
- c) **Débranchez la fiche de la source d'alimentation ou la batterie de l'outil électrique avant d'effectuer des réglages, de changer d'accessoires ou de ranger des outils électriques.** Ces mesures de sécurité préventives réduisent le risque de démarrage accidentel de l'outil électrique.
- d) **Rangez les outils électriques non utilisés hors de la portée des enfants et ne permettez pas à une personne qui n'est pas familière avec l'outil électrique ou avec les présentes instructions de l'utiliser.** Les outils électriques constituent un danger entre les mains d'un utilisateur inexpérimenté.
- e) **Entretenez votre outil électrique. Vérifiez qu'aucune pièce mobile n'est mal alignée ou bloquée, qu'aucune pièce n'est brisée et assurez-vous qu'aucun autre problème ne risque d'affecter le bon fonctionnement de l'outil. S'il est endommagé, faites-le réparer avant de l'utiliser.** De nombreux accidents sont causés par un entretien inadéquat des outils électriques.

- f) **Gardez les outils de coupe affûtés et propres.** Les outils de coupe correctement entretenus avec des arêtes de coupe tranchantes sont moins susceptibles de se coincer et sont plus faciles à contrôler.
- g) **Utilisez l'outil électrique, les accessoires et les embouts selon les consignes, en tenant compte des conditions de travail et du travail à effectuer.** Utilisation de l'outil électrique pour utilisation

## UTILISATION ET ENTRETIEN DE L'OUTIL À BATTERIE







- a) **Chargez uniquement avec le chargeur spécifié par le fabricant.** Un chargeur qui convient à un type de bloc-batterie peut entraîner un risque d'incendie lorsqu'il est utilisé avec un bloc-batterie différent.
- b) **N'utilisez les outils électriques qu'avec les blocs-batteries spécifiquement prévus à cet effet.** L'utilisation de tout autre bloc-batterie peut créer un risque de blessure et d'incendie.
- c) **Lorsque vous n'utilisez pas le bloc-batterie, rangez-le à l'écart d'autres objets métalliques comme des trombones, des pièces de monnaie, des clés, des clous, des vis ou d'autres petits objets métalliques pouvant établir une connexion d'une borne à l'autre.** Un court-circuit entre les bornes de la batterie peut provoquer des brûlures ou un incendie.
- d) **Dans des conditions abusives, du liquide peut être éjecté de la batterie; évitez tout contact. En cas de contact accidentel, rincez à l'eau. Si le liquide entre en contact avec les yeux, consultez également un médecin.** Le liquide éjecté de la batterie peut provoquer des irritations ou des brûlures.

## ENTRETIEN

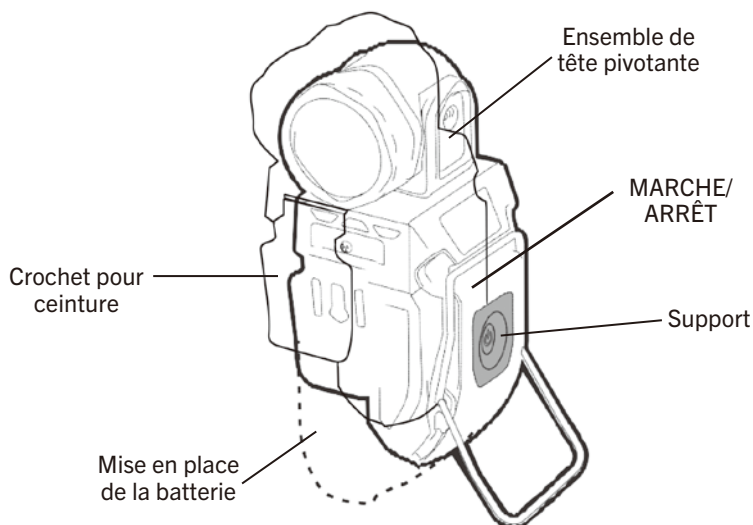
- a) **Faites réparer votre outil électrique par un réparateur qualifié qui n'utilise que des pièces de rechange identiques.** Cela permettra de préserver la sécurité de l'outil électrique.

## SYMBOLES

La plaque signalétique de votre outil peut afficher des symboles. Il s'agit de renseignements importants sur le produit ou de consignes d'utilisation.

|   |  |   |   |
|---|--|---|---|
|  | Courant continu, c.c.                          |  | Les déchets de produits électriques ne doivent pas être jetés avec les ordures ménagères. Veuillez les recycler là où des installations existent. |
|  | Consultez le guide d'instructions ou le livret |  | Renseignez-vous auprès de votre autorité compétente ou de votre détaillant local pour obtenir des conseils en matière de recyclage.               |
|  | Avertissement général                          |  | Marque de conformité de l'organisme de réglementation   |

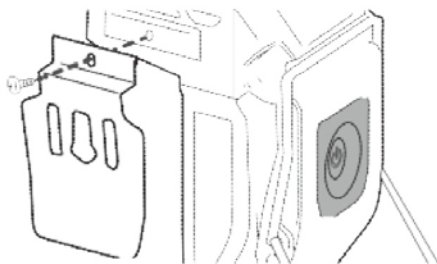
## DÉCOUVREZ VOTRE LUMIÈRE DE TRAVAIL DEL 20V MAX



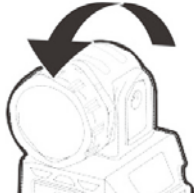
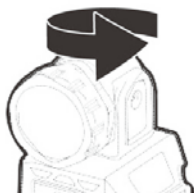
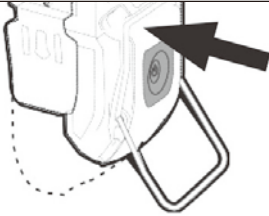
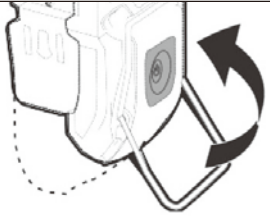
## ASSEMBLAGE DE L'OUTIL

### INSTALLATION DU CROCHET DE CEINTURE

Placez le crochet de ceinture fourni (4) dans la position désirée sur le côté de la lumière. À l'aide d'un tournevis cruciforme n° 2, placez la vis à travers le crochet dans le trou de vis et serrez à la main jusqu'à ce que vous sentiez une résistance et que le crochet soit correctement serré.



## COMMENT UTILISER LA LUMIÈRE DE TRAVAIL DEL 20V MAX

|  |  |
|--|--|
|   |   |
| <b>PIVOT VERTICAL (180°)</b>   | <b>PIVOT HORIZONTAL (360°)</b>   |
|   |   |
| <b>COMMENT ALLUMER LA LUMIÈRE</b><br>Pour allumer la lumière, appuyez une fois sur l'interrupteur d'éclairage/arrêt (2) pour une faible lumière et deux fois pour la pleine lumière. | <b>COMMENT UTILISER LE SUPPORT</b><br>Le support (3) a trois positions disponibles :<br>Position 1 : Fermé<br>Position 2 : Utilisée comme support pour tenir la lumière debout<br>Position 3 : Utilisée pour accrocher la lumière en permettant une utilisation mains libres |

## ENTRETIEN

Évitez d'utiliser des solvants pour le nettoyage des pièces en plastique. La plupart des plastiques sont susceptibles d'être endommagés par divers types de solvants commerciaux et l'utilisation de ceux-ci pourrait entraîner des dommages. Utilisez un chiffon propre pour enlever la saleté, la poussière, l'huile, la graisse, etc.

**⚠ AVERTISSEMENT :** Évitez tout contact entre les pièces en plastique et du liquide pour freins, de l'essence, des produits à base de pétrole, des huiles pénétrantes, etc. Les produits chimiques peuvent endommager, affaiblir ou détruire le plastique, ce qui peut entraîner des blessures graves.

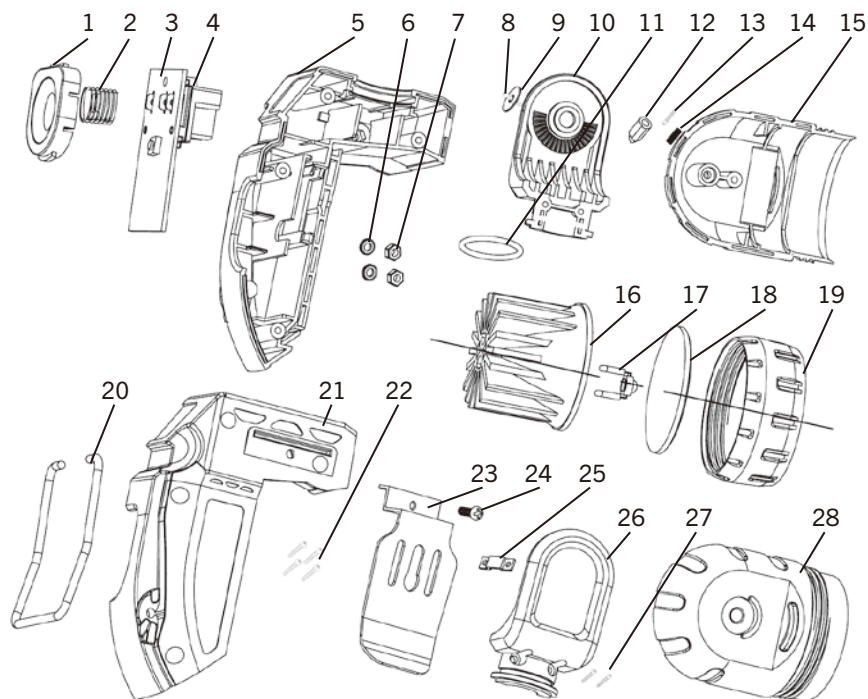
## GARANTIE

### LUMIÈRE DE TRAVAIL DEL 20V MAX BENCHMARK

Si cet outil Benchmark s'avère défectueux en raison d'un défaut de matériau ou de fabrication dans les cinq ans suivant la date d'achat, retournez-le à n'importe quel magasin Home Hardware avec le reçu de vente original pour un échange. Garantie de 3 ans pour la batterie et le chargeur. Cette garantie n'inclut pas les pièces non réutilisables, notamment les lames, les balais, les courroies et les ampoules.

Cette garantie couvre uniquement les défauts de matériau ou de fabrication. Elle ne couvre pas l'usure normale, les défaillances dues à un usage abusif ou à une mauvaise utilisation, ni les défauts causés par la négligence ou une manipulation accidentelle. La garantie ne s'applique pas si ce produit Benchmark est utilisé à des fins commerciales ou locatives.

## VUE ÉCLATÉE



## LISTE DES PIÈCES

| N° DE CLÉ | N° DE PIÈCE | NOM DE LA PIÈCE/<br>QUANTITÉ | N° DE CLÉ | N° DE PIÈCE | NOM DE LA PIÈCE/<br>QUANTITÉ             |
|-----------|-------------|------------------------------|-----------|-------------|--|
| 1         | 3120010084  | Bouton de l'interrupteur / 1 | 15        | 3010120027  | Boîtier rotatif (gauche) / 1             |
| 2         | 2050030017  | Ressort / 1                  | 16        | 2030030232  | Réfecteur / 1                            |
| 3         | 1130030062  | Assemblage PCB / 1           | 17        | 1220040003  | Ampoule à DEL / 1                        |
| 4         | 3150170018  | Plaque de la borne / 1       | 18        | 3180010019  | Lentille / 1                             |
| 5         | 3010120034  | Boîtier gauche / 1           | 19        | 3160060064  | Dispositif de retenue<br>de lentille / 1 |
| 6         | 2030020305  | Rondelle / 2                 | 20        | 4030010034  | Fil d'acier / 1                          |
| 7         | 4060010039  | Écrou / 2                    | 21        | 3010120034  | Boîtier droit / 1                        |
| 8         | 4030010034  | Vis ST2,9x16 / 1             | 22        | 4030010034  | Vis ST2,9x16 / 4                         |
| 9         | 2030020288  | Rondelle / 1                 | 23        | 2030090031  | Boucle de ceinture / 1                   |
| 10        | 3010120025  | Support rotatif gauche / 1   | 24        | 4020010168  | Vis M3x12 / 1                            |
| 11        | 3140020046  | Joint torique / 1            | 25        | 3150020008  | Serre-câble / 1                          |
| 12        | 3150130127  | Cheville / 1                 | 26        | 3010120025  | Support rotatif droit / 1                |
| 13        | 4030010012  | Vis ST2,5x10 / 1             | 27        | 4030010012  | Vis ST2,5x10 / 2                         |
| 14        | 2050060209  | Ressort / 1                  | 28        | 3010120027  | Boîtier rotatif (droit) / 1              |

*LAMPE DE TRAVAIL À DEL 20 V MAX*

**1239-101**

# LAMPE DE TRAVAIL À DEL 20 V MAX



Garantie limitée de 5 ans sur l'outil  
3 ans sur batterie et chargeurs  
Batterie et chargeur vendus séparément

**BENCHMARK**™  
MC

**BENCHMARK TOOLS CANADA**

ST. JACOBS, ONTARIO N0B 2N0

© 2021 Home Hardware Stores Limited

**SERVICE À LA CLIENTÈLE/SOUTIEN TECHNIQUE**

1-866-349-8665

**1239-101**

Fabriqué en Chine

GARANTIE  
**5 ANS\***  
LIMITÉE

\* Cet article Benchmark<sup>MC</sup> comporte une garantie LIMITÉE de cinq (5) ans contre les défauts de fabrication et de matériau(x). Le chargeur et les batteries comportent une garantie LIMITÉE de trois (3) ans. Voyez les guides d'utilisation pour des renseignements complets.

**LIRE TOUTES LES DIRECTIVES AVANT LA  
PREMIÈRE UTILISATION.  
CONSULTER LE MANUEL POUR TOUS LES DÉTAILS.  
GARDER HORS DE LA PORTÉE DES ENFANTS.**

La tension maximale initiale de la batterie (mesurée sans charge)  
est de 20 volts. La tension nominale est de 18 volts.



**PORTER UNE PROTECTION  
OCULAIRE APPROUVÉE  
PAR LA CSA**



**PORTER UNE  
PROTECTION  
AUDITIVE**



**PORTER UN  
MASQUE DE  
PROTECTION**