

BENCHMARKTM MC

ATTACHEMENT DE CISAILLES À MÉTAUX POUR PERCEUSE 1210-200



GARANTIE
5 ANS*
LIMITÉE

Garantie limitée de 5 ans

**LISEZ TOUTES LES INSTRUCTIONS AVANT LA PREMIÈRE
UTILISATION.
CONSERVEZ CE MANUEL POUR RÉFÉRENCE ULTÉRIEURE.
GARDEZ LOIN DES ENFANTS.**



PORTEZ DES LUNETTES DE
PROTECTION APPROUVÉES
CSA



PORTEZ UNE
PROTECTION POUR
LES OREILLES



PORTEZ UN
MASQUE

SPÉCIFICATIONS DU PRODUIT

ATTACHEMENT DE CISAILLES À METAUX POUR PERCEUSE	
Matériau de la lame	Acier SKD11
Jauge maximale	18GA
Taille de tige	Hexagonal ¼ po
Matériaux à découper	Tôle, tôle ondulée, conduit, bardeau d'asphalte, treillis d'acier, revêtement en vinyle, fil, plastique, carton et caoutchouc
Capacité de découpe	Acier doux de 1,2 mm, acier galvanisé de 1,32 mm
Poids:	1.94Lb (0.88kg)

BESOIN D'ASSISTANCE?

Appelez-nous sur notre ligne d'assistance clientèle gratuite : 1-866-349-8665 (du lundi au vendredi de 9 h à 17 h, heure normale de l'Est)

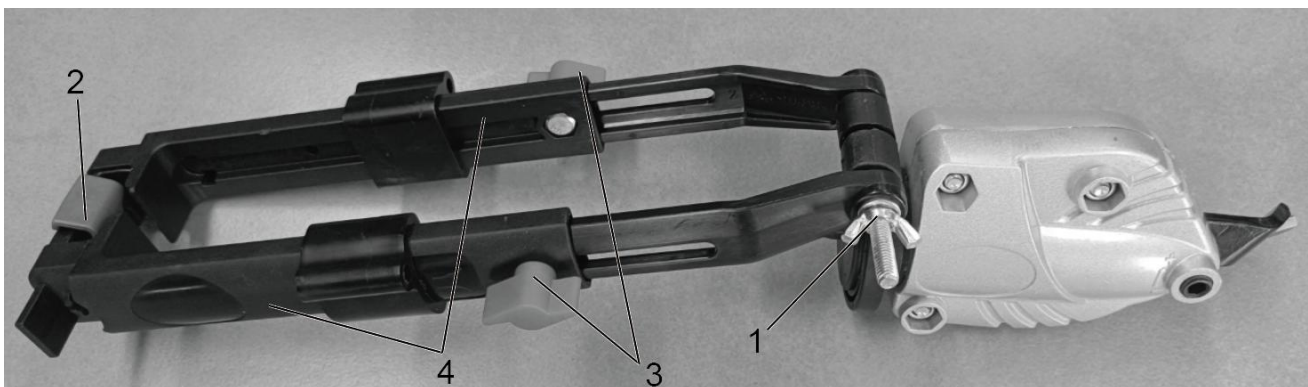
- Questions techniques
- Pièces de remplacement
- Pièces manquantes dans l'emballage

GENERAL SAFETY WARNINGS

- ⚠ **AVERTISSEMENT** : LISEZ ET COMPRENEZ CES INSTRUCTIONS ainsi que les instructions de l'outil électrique utilisé avec ce produit.
 - ⚠ **AVERTISSEMENT** : LE NON-RESPECT de toutes les instructions indiquées peut entraîner une électrocution, un incendie et/ou des blessures graves.
 - ⚠ **AVERTISSEMENT** : RISQUE DE COUPURE – N'approchez jamais aucune partie de votre corps des lames ou des pièces mobiles de l'outil électrique. Des blessures graves peuvent survenir.
- Avant l'utilisation, assurez-vous que la cisaille est correctement fixée à l'outil.
 - Éteignez l'outil et/ou débranchez la batterie avant d'installer et de retirer des accessoires, avant de procéder à des réglages ou lors de réparations.
 - Pour éviter une utilisation par inadvertance, verrouillez l'interrupteur à gâchette en position ARRÊT lorsque l'outil n'est pas utilisé ou lorsque vous rangez l'outil.
 - NE PAS affûter les lames. NE PAS utiliser la cisaille avec tout type d'accessoire ou de pièce jointe.
 - Portez des gants lorsque vous manipulez de la tôle. Les bords sont tranchants et peuvent causer des blessures graves.
 - Pour de meilleurs résultats, serrez ou ancrez toujours le matériau à couper.
 - NE PAS utiliser dans des conditions humides ou en présence de liquides ou de gaz inflammables.
 - NE LAISSEZ PAS les enfants entrer en contact avec la cisaille. Une supervision est requise lorsque des opérateurs inexpérimentés utilisent cet outil.
 - NE tenez PAS l'accessoire de cisaillement comme surface de préhension principale.
 - Assurez-vous que l'outil électrique est réglé sur le sens « avant » (dans le sens des aiguilles d'une montre) avant de l'utiliser.
 - Tenez l'outil électrique sur des surfaces de préhension isolées (si une perceuse utilise les deux mains). La cisaille qui entre en contact avec un fil sous tension peut rendre les parties métalliques exposées de la cisaille et de l'outil électrique « sous tension » et peut provoquer un choc électrique à l'opérateur.
 - ÉVITEZ tout contact corporel avec des surfaces mises à la terre ou mises à la terre, telles que des tuyaux et des appareils. Il existe un risque accru de choc électrique si votre corps est mis à la terre.
 - N'UTILISEZ PAS de solvants ou d'autres produits chimiques agressifs pour nettoyer les parties non métalliques de la cisaille. Ces produits chimiques peuvent affaiblir les matières plastiques utilisées dans ces pièces. Utilisez le chiffon imbibé uniquement d'eau et de savon doux.
 - NE laissez AUCUN liquide pénétrer à l'intérieur de la cisaille et n'immergez aucune partie de la cisaille dans un liquide.

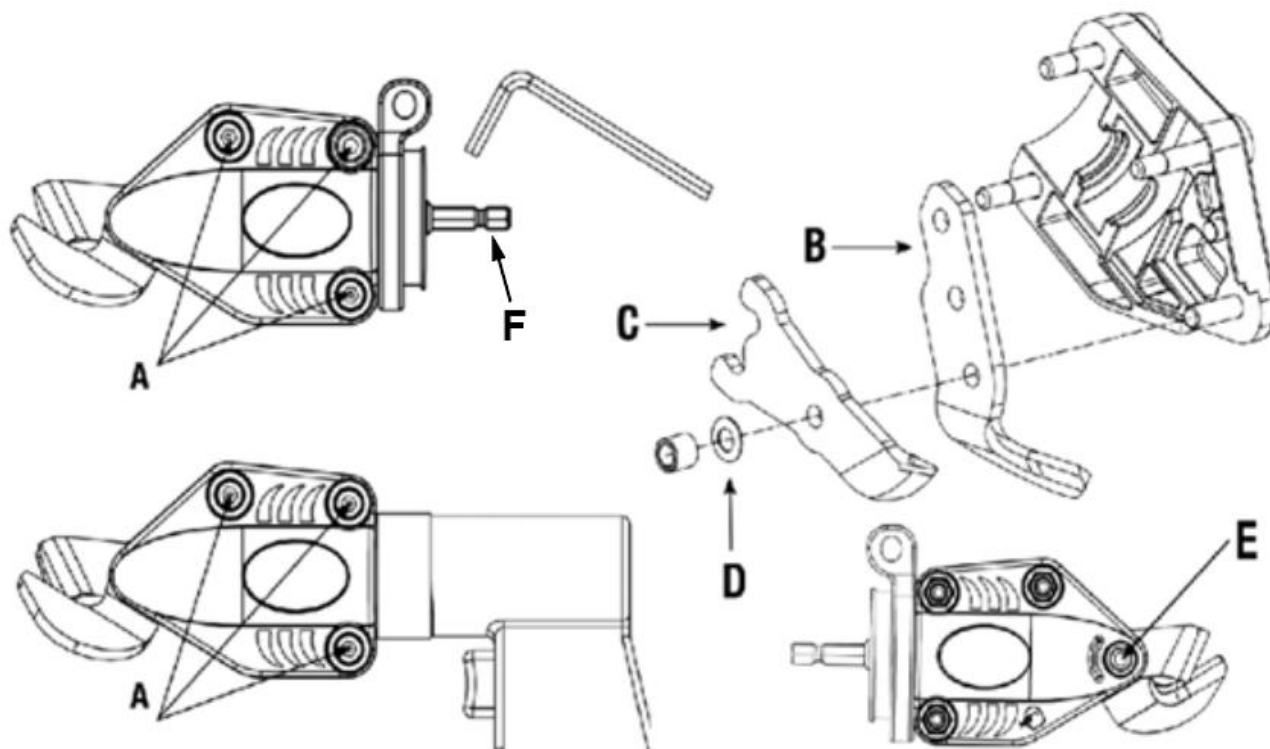
INSTALLATION & UTILISATION

1. Insérez l'extrémité de la tige des cisailles dans le nez du tournevis à percussion ou du mandrin si vous utilisez une perceuse. Bien serrer le mandrin.
2. Faites pivoter la pince télescopique vers l'arrière de l'outil et réglez la pince (largeur et longueur) pour qu'elle s'adapte solidement à l'outil.
 - a. Réglez la largeur en tournant l'écrou (1) situé sur le côté gauche de la pince. Tournez l'écrou dans le sens des aiguilles d'une montre/dans le sens inverse des aiguilles d'une montre pour réduire/augmenter la largeur.



- b. Tournez les boutons (3) des deux côtés pour desserrer la pince. Réglez ensuite la longueur de la pince en tirant ou en poussant sur le levier de réglage de la longueur (4) de la pince télescopique.
 - c. Verrouillez à la longueur/largeur souhaitée en poussant le verrou (2) situé à l'extrémité de la pince télescopique.
3. Assurez-vous que la cisaille est bien fixée sur l'outil.

REPLACEMENT DES LAMES

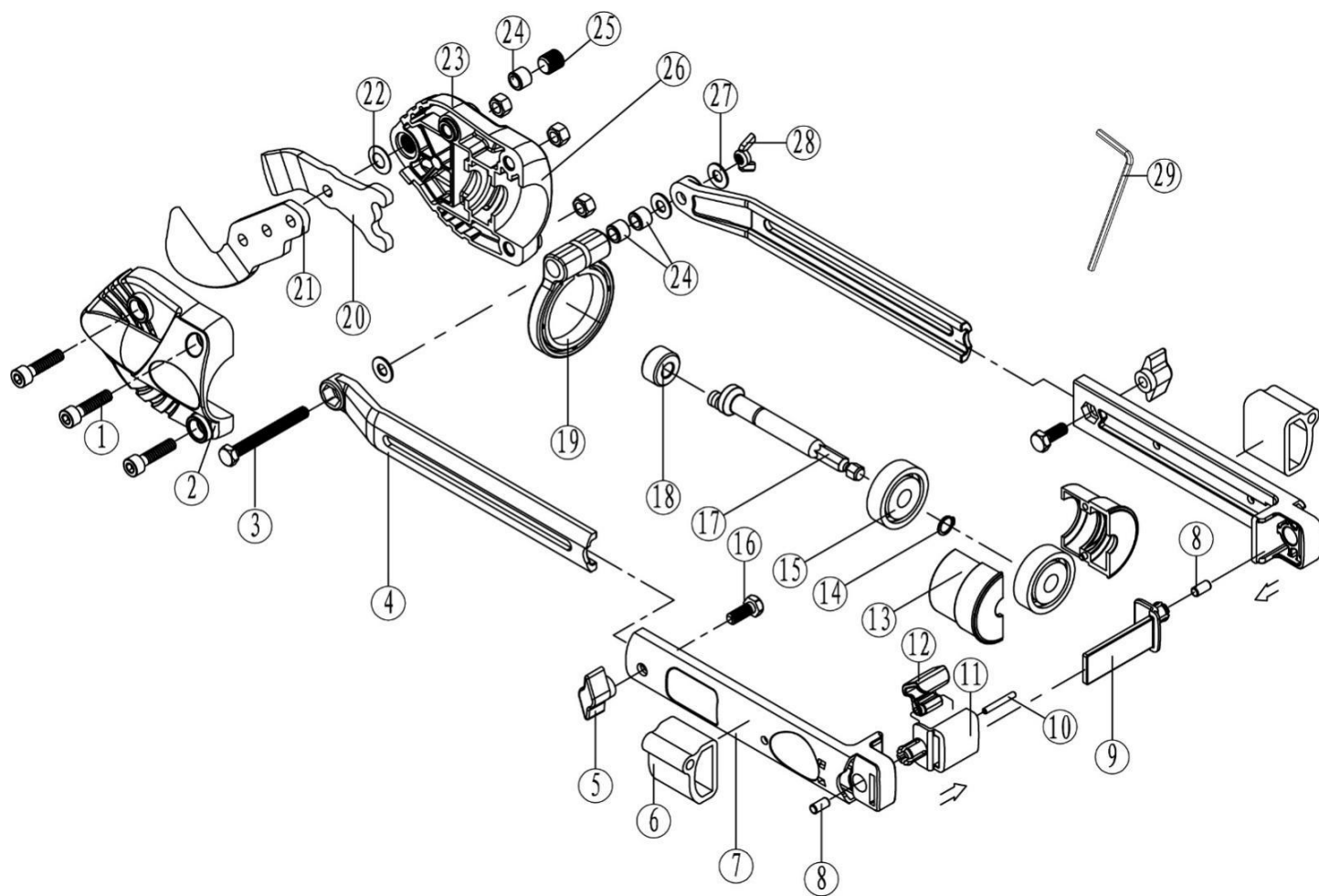


1. Utilisez la clé hexagonale de 5 mm fournie pour retirer les trois vis hexagonales (A) qui maintiennent le boîtier ensemble.
2. Séparez les boyaux.

REMARQUE : il y a de la graisse dans le boîtier

3. Retirez les lames. Assurez-vous de conserver la rondelle réutilisable (D).
 4. Placez la nouvelle lame inférieure (B) sur le boîtier comme indiqué sur le dessin ci-dessus.
 5. Appliquez une fine couche de graisse (non fournie) sur le côté de la lame inférieure (B).
 6. Placez la nouvelle lame supérieure (C) dans le boîtier.
- REMARQUE : Lors du remplacement de la rondelle (D), réinstallez la lame convexe vers le haut et sous la lame supérieure (C)
7. Appliquez une généreuse quantité de graisse (non fournie) dans l'espace entre l'arbre de transmission (F) et la lame supérieure (C).
 8. Remonter les carters et les vis (E).
 9. Utilisez la clé hexagonale de 5 mm fournie pour serrer les vis hexagonales afin d'assurer une bonne performance de coupe.

VUE ÉCLATÉE



LISTE DES PIÈCES

AVERTISSEMENT! Lors de l'entretien, n'utilisez que des pièces de rechange d'origine. L'utilisation de toute autre pièce peut créer un danger pour la sécurité ou endommager l'outil. Toute tentative de réparation ou de remplacement de pièces électriques sur cet outil peut créer un danger pour la sécurité à moins que les réparations ne soient effectuées par un technicien qualifié. Pour plus d'informations, appelez la ligne d'assistance sans frais au 1-866-349-8665.

Article#	Pièce #	Nom de la pièce	Qté
1	1210-200-001	Vis à tête hexagonale intérieure	3
2	1210-200-002	Couvercle de boîte de vitesses	1
3	1210-200-003	Boulons à tête hexagonale	1
4	1210-200-004	Levier de réglage de la longueur	2
5	1210-200-005	Poignée	2
6	1210-200-006	Douille de fixation pour clé hexagonale	2
7	1210-200-007	Lien de raccordement	2
8	1210-200-008	Bouchon en caoutchouc	2
9	1210-200-009	Support de verrouillage	1
10	1210-200-010	Goupilles parallèles	1
11	1210-200-011	Support de réglage de largeur	1
12	1210-200-012	Boucle de verrouillage	1
13	1210-200-013	Boîte de vitesses	2
14	1210-200-014	Joint torique	1
15	1210-200-015	Roulement à billes	1
16	1210-200-016	Boulons à tête hexagonale	2
17	1210-200-017	L'arbre de sortie	1
18	1210-200-018	Trolley	1
19	1210-200-019	Colliers de serrage	1
20	1210-200-020	Lame mobile	1
21	1210-200-021	Lame fixe	1
22	1210-200-022	Rondelle	1
23	1210-200-023	Boîte de vitesses	1
24	1210-200-024	Douille intérieure	3
25	1210-200-025	Poignée	1
26	1210-200-026	Écrou hexagonal de type couple prédominant	3
27	1210-200-027	Rondelle	3
28	1210-200-028	Noix	1
29	1210-200-029	Clé hexagonale	1

GARANTIE

ATTACHEMENT DE CISAILLES À METAUX POUR PERCEUSE BENCHMARK

Si cet outil Benchmark tombe en panne en raison d'un défaut de matériau ou de fabrication dans les cinq ans suivant la date d'achat, retournez-le à n'importe quel magasin Home Hardware avec la facture d'achat originale pour échange.

Garantie de 3 ans pour la batterie et le chargeur. Cette garantie n'inclut pas les pièces d'usure, y compris, mais sans s'y limiter, les lames, les brosses, les courroies et les ampoules.

Cette garantie couvre uniquement les défauts de matériaux ou de fabrication. Elle ne couvre pas l'usure normale, les défaillances dues à un abus/une mauvaise utilisation, ou les défauts causés par une mauvaise manipulation ou une mauvaise manipulation accidentelle. Si ce produit Benchmark est utilisé à des fins commerciales ou de location, cette garantie ne s'applique pas.

ATTACHEMENT DE CISAILLES À METAUX POUR PERCEUSE



BENCHMARK

1210-200

Fabriqué en Chine

BENCHMARK TOOLS CANADA

ST. JACOBS, ONTARIO N0B 2N0

© 2022 Home Hardware Stores Limited

**SERVICE À LA CLIENTÈLE/ASSISTANCE
TECHNIQUE**

1-866-349-8665



* Ce produit Benchmark^{MC} est couvert par une garantie LIMITÉE de cinq (5) ans contre les défauts de fabrication et de matériaux. Le chargeur et les batteries bénéficient d'une garantie LIMITÉE de trois (3) ans.

**LISEZ TOUTES LES INSTRUCTIONS AVANT LA PREMIÈRE
UTILISATION.
CONSERVEZ CE MANUEL POUR RÉFÉRENCE ULTÉRIEURE.
GARDEZ LOIN DES ENFANTS.**



**PORTEZ DES LUNETTES
DE PROTECTION
APPROUVÉES CSA**



**PORTEZ UNE
PROTECTION
POUR LES
OREILLES**



**PORTEZ UN
MASQUE**