

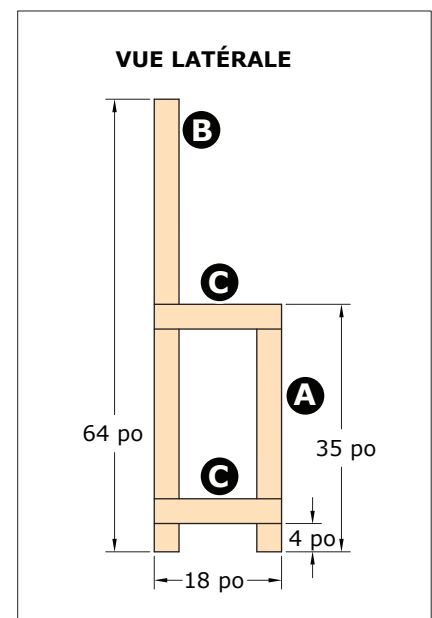
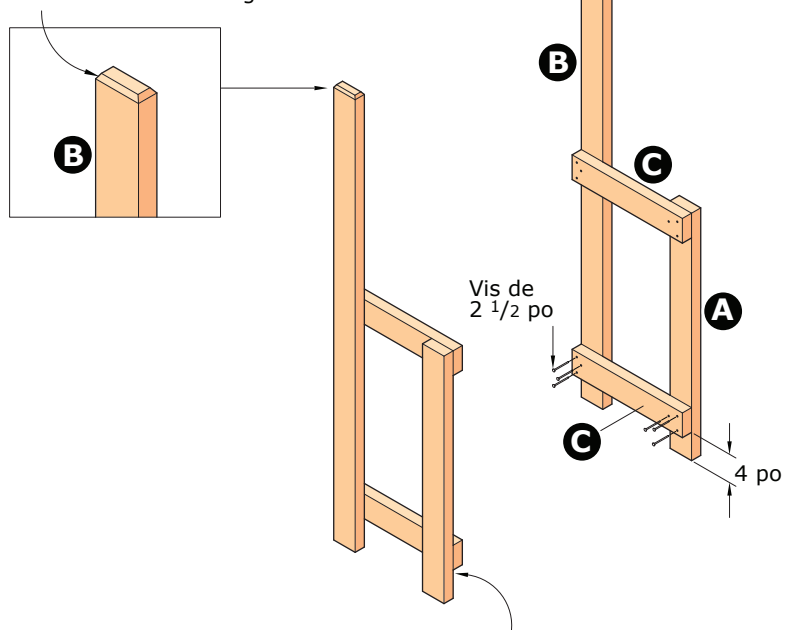
PIÈCES :

- A** pieds avant (2) 2 po x 4 po x 35 po
- B** pieds arrière (2) 2 po x 4 po x 64 po
- C** traverses latérales (4) 2 po x 4 po x 18 po
- D** traverses avant et arrière (4) 2 po x 4 po x 48 po
- E** planches du haut (4) 5/4 po x 6 po x 50 po
- F** planches du bas (4) 5/4 po x 6 po x 44 7/8 po
- G** traverse latérale droite (1) 2 po x 4 po x 45 po
- H** traverse latérale courbée (1) 2 po x 4 po x 45 po
- I** tablette (1) 5/4 po x 6 po x 45 po
- J** panneau perforé en acier galvanisé (1) 16 po x 48 po

CADRES LATÉRAUX

Collez et vissez les traverses sur l'intérieur des pieds à l'aide de vis de 2 1/2 po. Assurez-vous que les joints sont droits.

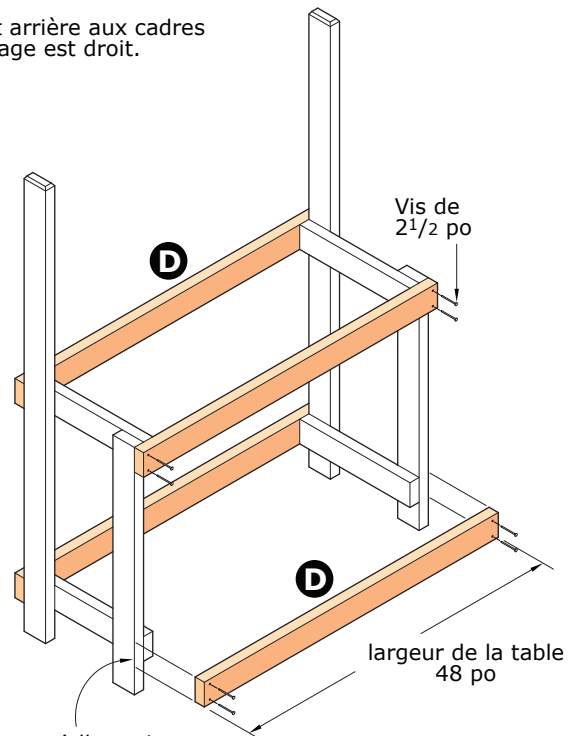
Biseautez les bords supérieurs des pieds arrière à un angle de 45° en utilisant une scie à onglet.



Installez les traverses de manière à ce qu'elles soient fixées exactement aux rebords extérieurs des pieds.

TRAVERSES AVANT ET ARRIÈRE

Collez et vissez les traverses avant et arrière aux cadres latéraux. Assurez-vous que l'assemblage est droit.



Installez les traverses de manière à ce qu'elles soient fixées exactement aux rebords extérieurs des pieds.

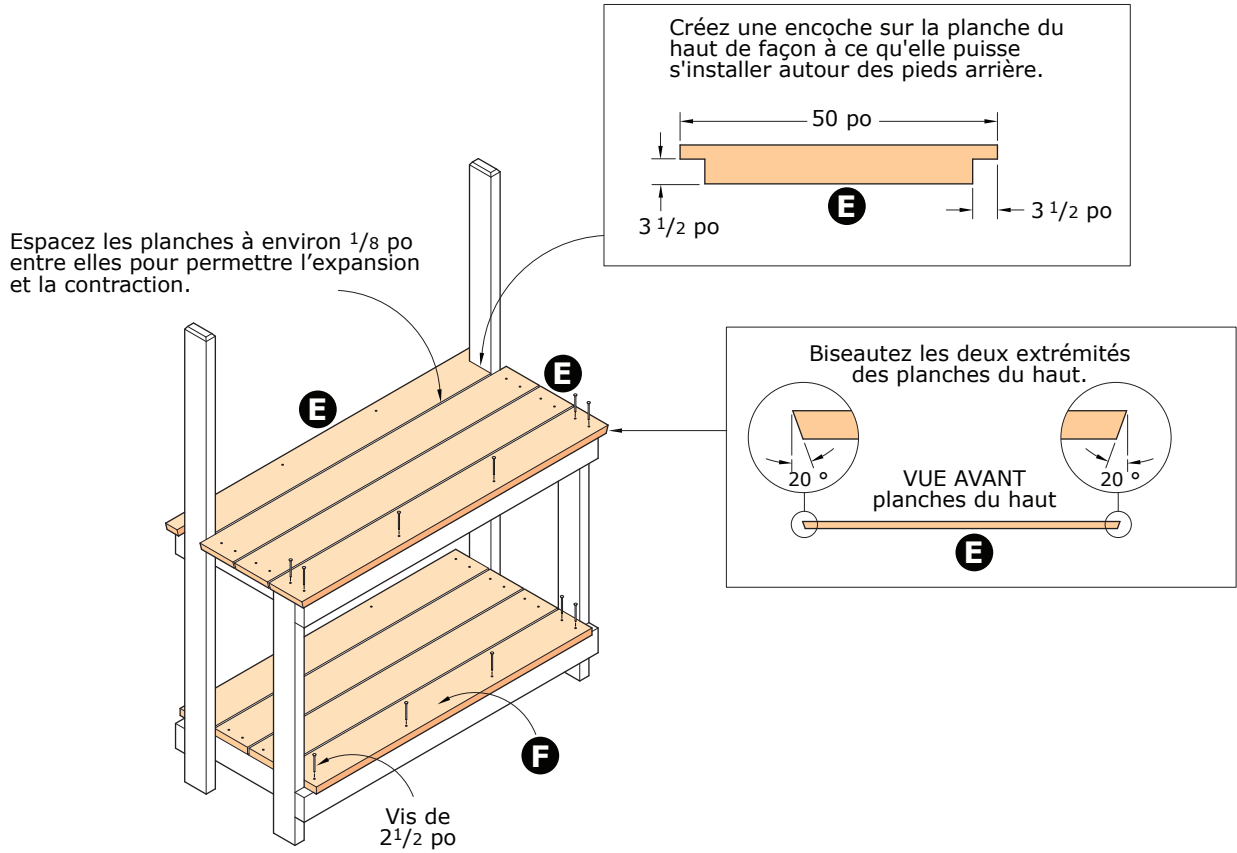
PLANCHES DU HAUT ET DU BAS

Lorsque vous coupez les planches du haut et du bas, assurez-vous de couper une planche du haut et une planche du bas à partir de chaque planche de 8' de long.

Créez une encoche sur la planche arrière du haut de façon à ce qu'elle puisse s'installer autour du pied arrière.

Biseautez les deux extrémités des planches du haut.

Collez et vissez les planches du haut et du bas en haut et en bas des cadres. Assurez-vous que l'assemblage est droit.

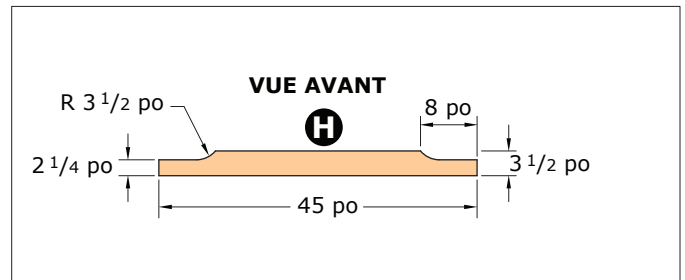


TRAVERSES SUPÉRIEURES

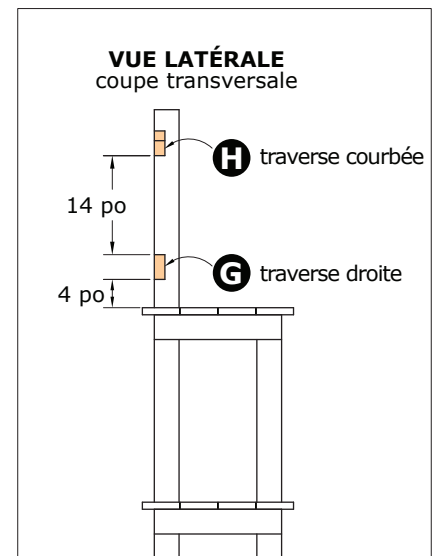
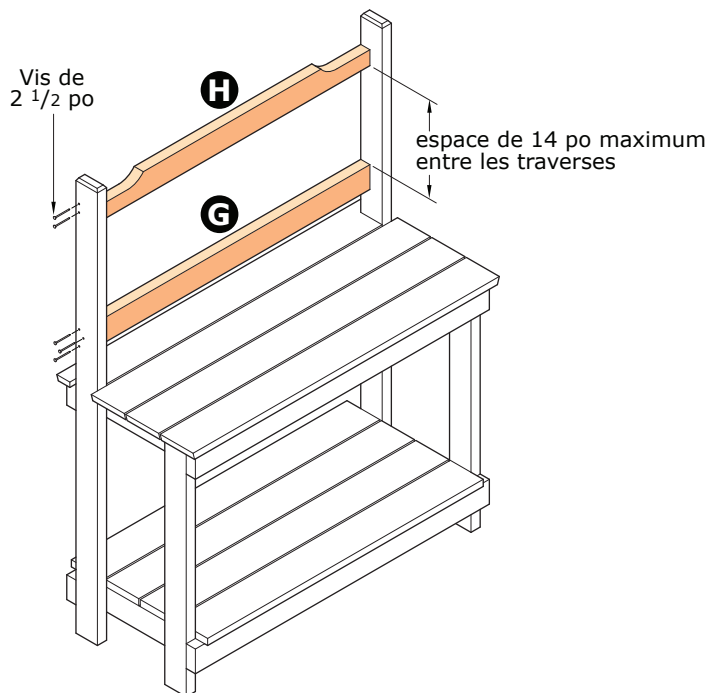
Fixez les traverses supérieures droites et courbées sur les pieds arrière à l'aide de vis de 2 1/2 po.

Laissez un espace de 14 po maximum entre les deux traverses de manière à ce que le panneau de 16 po chevauche chaque traverse d'au moins 1 po.

traverse supérieure courbée



Un pot de peinture est un outil pratique pour tracer les courbes. Découpez les formes à l'aide d'une scie à ruban.



TABLETTE ET PANNEAU

Collez et vissez la tablette sous la traverse courbée. Installez la tablette de manière à ce qu'elle arrive exactement à l'arrière des pieds.

Fixez maintenant le panneau sur les coins latéraux à l'arrière des pieds. Assurez-vous que le panneau chevauche les deux traverses de 1 po.

